

A photograph of a modern house with a balcony and a garage, surrounded by greenery. The house has a light-colored facade and a balcony with a glass railing. A person is standing on the balcony. The garage door is closed. The scene is set in a lush, green environment with trees and plants. The text is overlaid on the left side of the image.

Sistemi per  
l'**automazione**  
e il **controllo**  
di cancelli  
porte da garage  
e barriere

Nice Gate&Door catalogo 2018/2019

Nice



# Gate&Door catalogo 2018/2019

- 4 Why Nice
- 17 La gamma Hi-Speed
- 35 Sistemi per cancelli a battente
- 85 Sistemi per cancelli scorrevoli
- 111 Sistemi alzabarriera
- 131 Sistemi per porte da garage e industriali
- 165 Sistemi di comando
- 195 Accessori
- 222 Centrali di comando
- 238 Schemi d'installazione
- 254 Guida alla compatibilità dei sistemi d'automazione
- 258 Indice alfabetico per codice prodotto



# Nice, moving architecture

**Il Gruppo Nice è il partner ideale per ogni tipologia di progetto: residenziale, commerciale, hotel e altri spazi pubblici quali scuole, ospedali e centri medici.**  
Soluzioni uniche che fondono tecnologia, innovazione, qualità e design.

Sistemi di automazione e di comando per cancelli, porte da garage, barriere, tende e tapparelle, sistemi di allarme e di illuminazione sono ora gestiti in modo integrato attraverso interfacce intelligenti e intuitive: soluzioni pratiche, funzionali ed eleganti per vivere al meglio ogni spazio.

Designers, architetti, ingegneri e progettisti trovano nel Gruppo Nice un partner privilegiato, che offre un supporto completo nelle fasi di progettazione, installazione e realizzazione dei progetti.

Nice è l'integrazione più semplice, il design più raffinato, l'elettronica più avanzata.

**[www.niceforyou.com](http://www.niceforyou.com)**

Referenze:

1. Complesso residenziale, Aosta, Italia, sistemi per l'automazione di cancelli a battente e porte da garage.
2. Caravan Park Sexten, Sesto, Italia, sistema per l'automazione di barriere.
3. Marina Bay Sands Hotel, Singapore, sistemi di comando per il controllo di tende interne e curtain track.
4. Münchner Stadtbibliothek Laim, Monaco, Germania, sistema per l'automazione di tende da sole e tende a rullo da esterno.
5. Villa Necchi Campiglio, Milano, Italia, sistema per l'automazione di tende a rullo da esterno.



# Why Nice



## Innovazione

Nice investe nell'innovazione, sperimentando tecnologie all'avanguardia come la Realtà Mista, per semplificare il lavoro quotidiano del professionista. Procedure interattive guidate, manipolazione virtuale degli oggetti e assistenza da remoto facilitano le fasi di installazione e manutenzione.



## Sicurezza

Un'ampia gamma di accessori dal design minimale, moderno e discreto, con tecnologia BlueBUS o totalmente wireless per garantire la massima sicurezza in ogni contesto, residenziale, industriale e pubblico.

## Versatilità

Nice Tag System, trasmettitori e centrali di comando miniaturizzate: scomparendo all'interno delle classiche placche a muro sono ideali nelle ristrutturazioni e nell'aggiornamento di impianti esistenti per gestire le automazioni della casa, senza necessità di sostituire l'impianto esistente né di eseguire opere murarie.

# Controllo delle automazioni Nice via smartphone

L'interfaccia IT4WIFI permette di controllare tramite smartphone il movimento e lo stato delle automazioni per cancelli e porte da garage, anche da remoto. **Tante funzionalità, massimo comfort.**

## **Integrazione con Apple HomeKit**

Gestisci le automazioni Nice con l'app Casa di Apple e crea scene personalizzate con gli altri dispositivi HomeKit connessi.

## **Geolocalizzazione**

Attivando il GPS dello smartphone, il cancello o la porta da garage si apre o si chiude quando il dispositivo si trova alla distanza prescelta.

## **Apertura e chiusura della porta da garage con Siri**

È sufficiente un comando vocale per azionare l'automazione.

## **Azioni programmate**

Possibilità di impostare determinate azioni in orari e giorni prestabiliti.

## **Compatibilità con il servizio IFTTT**

Con la piattaforma web gratuita IFTTT (If This Then That) è possibile creare semplici regole causa-effetto, mettendo in relazione i servizi offerti da diverse applicazioni.







# Hi-Speed, più veloci che mai

**Motori a 24V ad alta velocità per l'automazione di cancelli scorrevoli e a battente.**

La soluzione perfetta in quei contesti che richiedono veloci manovre di apertura e chiusura, per garantire il più breve tempo di attesa e la massima sicurezza.

Una gamma completa, per rispondere a ogni esigenza di installazione.

Grazie alle avanzate centrali di comando e ai sensori per bordi sensibili che rendono la tecnologia di rilevamento ostacoli ancora più precisa, **i sistemi di automazione Hi-Speed sono sinonimo di affidabilità, sicurezza e comfort.**



# Nice Centre R&D e labs

**Nice ha realizzato investimenti significativi per garantire i massimi standard qualitativi, non limitandosi ad adempiere alle norme e alle direttive vigenti, ma puntando a migliorare continuamente i prodotti con procedure ed esperimenti di alta tecnologia e con un approccio innovativo verso l'Open Integration.**

Ogni giorno nei nostri laboratori vengono effettuati test rigorosi e accurati, attraverso procedure tecnologicamente all'avanguardia ed utilizzando gli strumenti più innovativi al fine di garantire sicurezza, qualità, affidabilità e durata nel tempo.

Nice ha adottato un sistema di qualità che rispetta lo standard **ISO 9001**, riconosciuto a livello mondiale per la gestione della qualità; inoltre il laboratorio rispetta le condizioni restrittive di qualità della norma **EN 17025** che stabilisce i requisiti necessari per i laboratori di prova.



I prodotti Nice contrassegnati dal marchio CE rispondono alle prescrizioni delle Direttive Europee e ai principali standard riconosciuti a livello internazionale. I laboratori Nice hanno ottenuto il riconoscimento degli enti di certificazione confermando la loro competenza tecnica e conformità ad eseguire test che coprono le esigenze dei numerosi prodotti del Gruppo Nice:

- LCIE (Francia)
- IMQ (Italia)
- CTC Advanced (Germania)
- Intertek (Svezia)
- UL (USA)

#### **Garanzia**

**L'elettronica di comando Nice e le automazioni per cancelli, porte da garage, porte industriali e barriere sono controllate e testate per fornire una garanzia a lungo termine: 3 anni** a partire dalla data di produzione indicata su ciascun prodotto.



M-BAR / L-BAR

BILANCIAMENTO

FINECORSA

BLUEBUS

QUOTE

SENSO ROTAZIONE

TRASMETTITORE



Come programmare le barriere stradali Nice M-Bar e L-...

- 1. Verifica bilanciamento
- 2. Verifica finecorsa
- 3. Ricerca dispositivi BLUEBUS
- 4. Ricerca quote
- 5. Inversione del senso di rotazione del motore
- 6. Memorizzazione di un trasmettitore (modo II)

2. Verifica finecorsa

Nice Service

44

Caricato il 14 dic 2016

133 visualizzazioni

# Più servizio, più vicini a te

Nice propone a te professionista una gamma completa di soluzioni progettate per valorizzare la tua offerta al cliente e per semplificare il lavoro di installazione e programmazione dei sistemi di automazione, dal più semplice al più sofisticato.

**Tecnologia, affidabilità e servizio.**

## **Formazione**

Un'intensa attività di **corsi di formazione sulla gamma di prodotto, le tecniche di vendita, le procedure di installazione e programmazione**, per fornire una preparazione professionale completa.

## **Supporto**

Nice offre un **servizio efficiente e puntuale anche online, nel sito Niceforyou.com**, con contenuti pensati per il professionista e per l'utente finale.

- Sezione dedicata ai **video tutorial di installazione e programmazione**, con le **risposte alle domande più frequenti**.
- **Sezione download** in cui si possono scaricare i **manuali di istruzione**, le **quick guide**, i **cataloghi** e le **brochure**.
- Form attraverso cui richiedere gli **aggiornamenti di software o firmware** per i programmatori e le centrali di comando.

Nice Robus

RB600/A  
230V 50/60Hz  
-20°C +50°C  
5-1-2  
10012510010101  
CE



# Guida alla lettura del catalogo

- 1. Se conoscete il nome del prodotto** potete rintracciarlo velocemente nell'indice di apertura a pagina 3;
- 2. Se conoscete il codice del prodotto** ma non il suo nome, troverete alle pagine 258/264 l'elenco alfabetico per codice;
- 3. Se non conoscete il nome né il codice del prodotto**, individuate nell'indice l'applicazione che vi interessa; nelle pagine iniziali di ogni sezione troverete una **semplice guida alla scelta** per identificare il modello di motore in funzione delle caratteristiche più idonee alla vostra esigenza di automazione.

## A MONTAGGIO ESTERNO, A BRACCIO SNODATO, CONSIGLIATO PER COLONNE DI PICCOLE DIMENSIONI, IN KIT

Per ante fino a 1,8 m, 24 Vdc, irreversibile,  
con centrale di comando integrata dotata  
di BlueBUS, predisposto per Solemyo e Opera.  
Finecorsa meccanico in chiusura.

**WALKYKIT**  
pagg. 58/61

per 1 anta

→ **WALKY1024KCE**

per 2 ante

→ **WALKY2024KCE**

**Se volete un sistema d'automazione a regola d'arte**, consultate alle pagine 238/253 gli **scemi di installazione** e alle pagine 254/257 la **tabella di compatibilità** per abbinare correttamente ad ogni motore l'elettronica di comando più indicata.



Nice Hi-Speed



# Sistemi Hi-Speed per cancelli a battente e scorrevoli



A battente, a montaggio esterno	18	Toona HS
	20	Wingo HS
	22	Titan HS

---

A battente, a montaggio esterno, braccio articolato	24	Hyke HS
---	----	---------

---

A battente, a montaggio interrato	26	M-Fab HS
	28	L-Fab HS

---

Scorrevoli ad uso residenziale ed industriale	30	Robus HS
	32	Run HS

# Toona HS

Per l'azionamento rapido di cancelli a battente con ante fino a 5 m o 400 Kg (TO5024HS) e fino a 6 m o 1450 Kg (TO6024HS)

**Ideale per applicazioni residenziali ed industriali.**

Motoriduttore elettromeccanico a montaggio esterno, 24 Vdc, con encoder magnetico.

**Garantisce rapidità di manovra:** apertura a 90° in circa 16\* secondi con TO5024HS e in circa 30\* secondi con TO6024HS.

**Affidabile:** l'encoder magnetico mantiene nel tempo i valori prefissati e un preciso rilevamento ostacoli.

**Silenzioso:** disposizione degli organi interni brevettata e chiocciola in bronzo.

**Robusto:** grazie alla scocca composta da due robusti gusci in alluminio con verniciatura a poliesteri; più resistente agli agenti atmosferici.

Componenti interne in movimento interamente in acciaio, leghe leggere e tecnopolimeri.

**Vano collegamenti ampio e comodo:** accesso rapido e agevolato dall'alto alle parti interne posizionate nel vano superiore del motore.

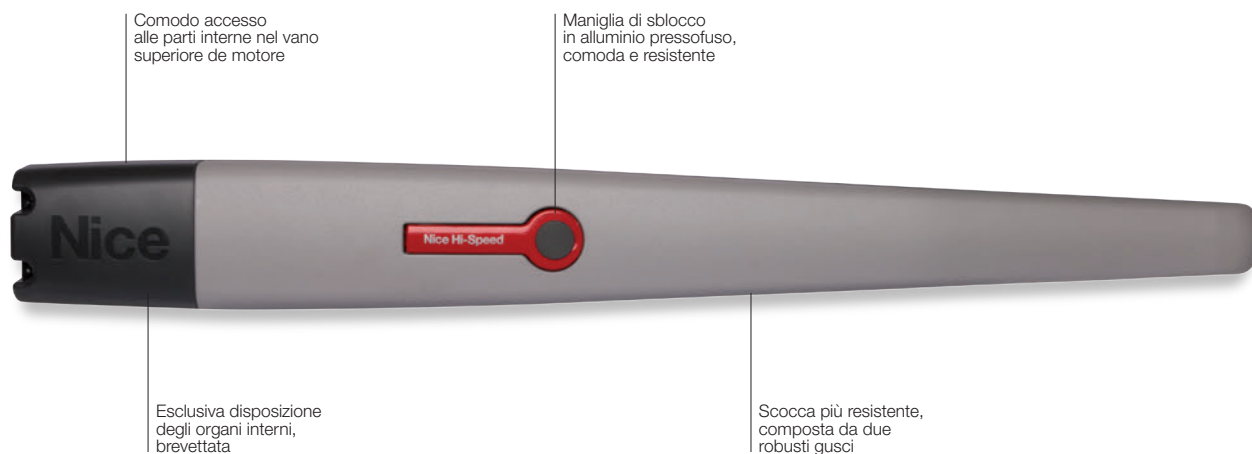
**Semplicità d'installazione e manutenzione:** con condensatore incorporato.

**Totalmente compatibile** con la serie Moby: stesse quote e staffe di fissaggio.

**Centrale di comando Moonclever MC824H:**

- programmazione semplice, con un unico tasto;
- autoapprendimento dei fincorsa in apertura e chiusura;
- autodiagnostica delle anomalie;
- programmazione del tempo pausa;
- anta pedonale;
- rallentamento in apertura e chiusura;
- rilevazione ostacoli a doppia tecnologia;
- funzionamento in assenza di corrente con batterie ricaricabili opzionali (PS324);
- predisposta per il collegamento dei bordi sensibili di ultima generazione.

\* Considerando installazione tipica, escludendo accelerazione e rallentamento.



Comodo accesso alle parti interne nel vano superiore de motore

Maniglia di sblocco in alluminio pressofuso, comoda e resistente

Esclusiva disposizione degli organi interni, brevettata

Scocca più resistente, composta da due robusti gusci

## ACCESSORI COMUNI



### IBT4N

Interfaccia per il collegamento dell'unità di programmazione O-View.

Pz./Conf. 1



### IT4WIFI

Interfaccia Wi-fi intelligente per gestire via smartphone cancelli e porte da garage (\*).

Pz./Conf. 1



### PS324

Batteria 24 V con caricabatteria integrato.

Pz./Conf. 1



### PLA10

Elettroserratura 12 V verticale (obbligatoria per ante superiori a 3 m).

Pz./Conf. 1



### PLA11

Elettroserratura 12 V orizzontale (obbligatoria per ante superiori a 3 m).

Pz./Conf. 1



### TS

Tabella segnaletica.

Pz./Conf. 1



### KIT SOLEMYO

Per l'alimentazione solare di cancelli, porte da garage e barriere.

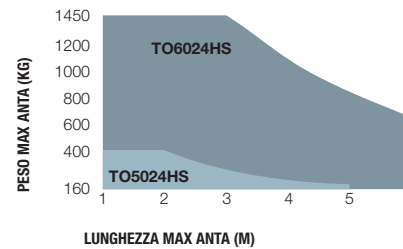
Vedi pag. 213.

## CARATTERISTICHE TECNICHE

Codice	Descrizione	Pz./Pallet
<b>T05024HS</b>	Irreversibile, 24 Vdc, veloce, con encoder magnetico, arresto meccanico in apertura e chiusura	20
<b>T06024HS</b>	Irreversibile, 24 Vdc, veloce, con encoder magnetico, arresto meccanico in apertura e chiusura	20

Codice	T05024HS	T06024HS
<b>DATI ELETTRICI</b>		
Alimentazione (Vdc)	24	
Assorbimento (A)	5	
Potenza (W)	120	
<b>DATI PRESTAZIONALI</b>		
Velocità (m/s)	>> 0,025 <<	>> 0,016 <<
Forza (N)	1800	2200
Ciclo di lavoro (cicli/ora)	95	41
<b>DATI DIMENSIONALI E GENERICI</b>		
Grado di protezione (IP)	44	
Temp. di funzionamento (°C Min/Max)	-20 ÷ +50	
Dimensioni (mm)	965x115x105 h	1200x128x150 h
Peso (kg)	7,5	15

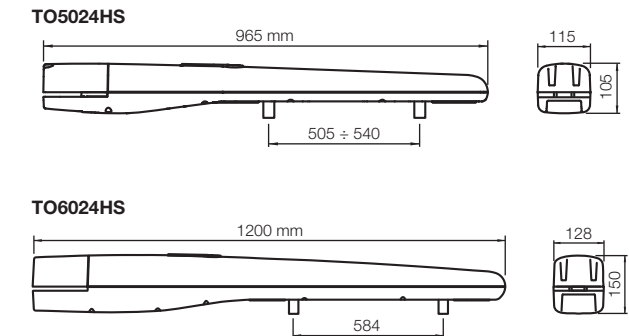
## LIMITI D'IMPIEGO



La forma, l'altezza del cancello e la presenza di forte vento possono ridurre anche notevolmente i valori riportati nel grafico.

Preferire in zone ventose i modelli 230 Vac.

## DIMENSIONI



## TABELLA DI COMPATIBILITÀ CON SISTEMI DI COMANDO E ACCESSORI

Codice	centrale/ricevitore					trasmettitori				fotocellule				lampeggianti												
	MC200 / Integrato*	MC800 / OXI	DPR0500 / OXI-SMIXI*	A924 / FLOX2R*	MC424L / Integrato*	MC324H / OXI	MC924HR / OXI	ERA INTI	ERA ONE	ERA FLOR	NICEWAY	EPS	EPM	EPL	EPSB	EPMB	EPLB	EPMOW	F210	FT210	F210B	FT210B	ELAC	ELDC	WLT	
<b>T05024HS</b>						•	•	•	•	•					•	•	•	•						•	•	•
<b>T06024HS</b>						•	•	•	•	•					•	•	•	•						•	•	•

\* Ricevitore radio non compatibile con il sistema Opera

\* Non compatibile con Kit Solemyo e PS324

Per cancelli a battente serie Hi-Speed

Per cancelli scorrevoli

Sistemi alzarbarriera

Per porte da garage e industriali

Sistemi di comando e accessori

Tablelle di compatibilità e indice alfabetico

# Wingo HS

Per l'azionamento rapido di cancelli a battente con ante fino a 3 m o 200 Kg

## Ideale per applicazioni residenziali.

Motoriduttore elettromeccanico a montaggio esterno, 24 Vdc, con encoder magnetico.



**Garantisce rapidità di manovra:**  
apertura a 90° in circa 10\* secondi.

**Affidabile:** l'encoder magnetico mantiene nel tempo i valori prefissati e un preciso rilevamento ostacoli.

**Silenzioso:** disposizione degli organi interni brevettata e riduzione delle parti in movimento.

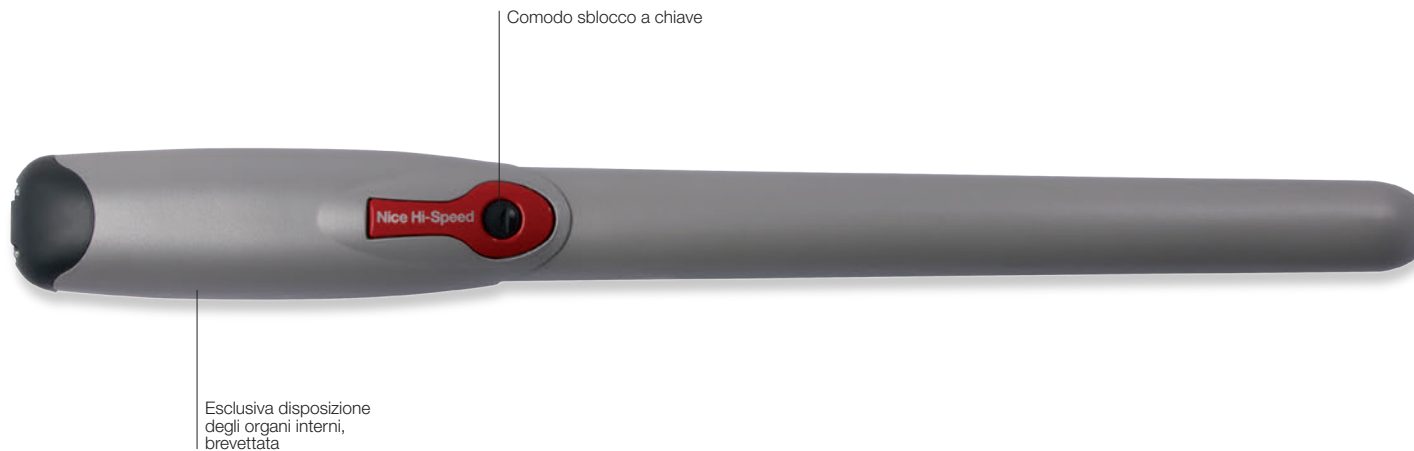
**Facile da installare:** connessioni elettriche dall'alto, dopo aver montato il motoriduttore.

**Finecorsa meccanici:** premontati in apertura.

**Centrale di comando Moonclever MC824H:**

- programmazione semplice, con un unico tasto;
- autoapprendimento dei finecorsa in apertura e chiusura;
- autodiagnostica delle anomalie;
- programmazione del tempo pausa;
- anta pedonale;
- rallentamento in apertura e chiusura;
- rilevazione ostacoli a doppia tecnologia;
- funzionamento in assenza di corrente con batterie ricaricabili opzionali (PS324);
- predisposta per il collegamento dei bordi sensibili di ultima generazione.

\* Considerando installazione tipica, escludendo accelerazione e rallentamento.



Comodo sblocco a chiave

Esclusiva disposizione degli organi interni, brevettata

## ACCESSORI COMUNI



### IBT4N

Interfaccia per il collegamento dell'unità di programmazione O-View.

Pz./Conf. 1



### IT4WIFI

Interfaccia Wi-fi intelligente per gestire via smartphone cancelli e porte da garage (\*).

Pz./Conf. 1



### PS324

Batteria 24 V con caricabatteria integrato.

Pz./Conf. 1



### PLA14

Staffa posteriore regolabile da avvitare.

Pz./Conf. 2



### PLA15

Staffa anteriore regolabile da avvitare.

Pz./Conf. 2



### PLA10

Elettroserratura 12 V verticale.

Pz./Conf. 1



### PLA11

Elettroserratura 12 V orizzontale.

Pz./Conf. 1



### KIT SOLEMYO

Per l'alimentazione solare di cancelli, porte da garage e barriere.

Vedi pag. 213.

\* Non compatibile con Kit Solemyo e PS324

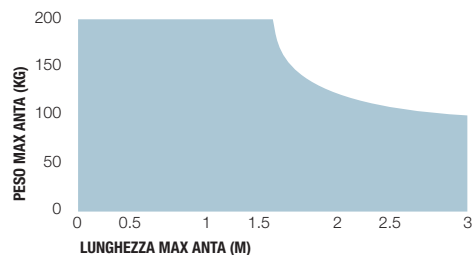
## CARATTERISTICHE TECNICHE

Codice	Descrizione	Pz./Pallet
<b>WG3524HS</b>	Irreversibile, 24 Vdc, veloce, con encoder magnetico, arresto meccanico in apertura e chiusura	20

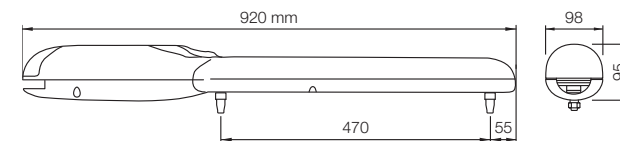
  

Codice	WG3524HS
<b>DATI ELETTRICI</b>	
Alimentazione (Vdc)	24
Assorbimento (A)	5
Potenza (W)	120
<b>DATI PRESTAZIONALI</b>	
Velocità (m/s)	>> 0,04 <<
Forza (N)	1500
Ciclo di lavoro (cicli/ora)	30
<b>DATI DIMENSIONALI E GENERICI</b>	
Grado di protezione (IP)	44
Temp. di funzionamento (°C Min/Max)	-20 ÷ +50
Dimensioni (mm)	920x98x95 h
Peso (kg)	6

## LIMITI D'IMPIEGO



## DIMENSIONI



## TABELLA DI COMPATIBILITÀ CON SISTEMI DI COMANDO E ACCESSORI

Codice	centrale/ricevitore				trasmettitori				fotocellule				lampeggianti													
	MC200 / Integrato*	MC800 / OXI	DPRO500 / OXI-SMIX*	A924 / FLOX12R*	MC424L / Integrato*	MC824H / OXI	MC824HR / OXI	ERA INTI	ERA ONE	ERA FLOR	NICEWAY	EPS	EPM	EPL	EP8B	EPMB	EPLB	EPMDW	F210	F210	F210B	FT210B	ELAC	ELDC	WLT	
<b>WG3524HS</b>																										

\* Ricevitore radio non compatibile con il sistema Opera

Per cancelli a battente  
serie Hi-Speed

Per cancelli scorrevoli

Sistemi alzarbarriera

Per porte da garage  
e industriali

Sistemi di comando  
e accessori

Tablelle di compatibilità  
e indice alfabetico

# Titan HS

Per l'azionamento rapido di cancelli a battente con ante fino a 3,7 m (TTN3724HS, TTN3724RHS), 6 m (TTN6024HS, TTN6024RHS) o 450 Kg



Motoriduttore elettromeccanico a montaggio esterno, 24 Vdc, con encoder magnetico.

**Garantisce rapidità di manovra:** apertura a 90° in circa 12\* secondi con TTN3724HS e TTN3724RHS o 19\* secondi con TTN6024HS e TTN6024RHS.

**Affidabile:** l'encoder magnetico mantiene nel tempo i valori prefissati e un preciso rilevamento ostacoli.

**Facile da installare:** pratico accesso alle connessioni elettriche dall'alto, grazie all'ingresso dedicato. Le staffe di fissaggio sono fornite con il motore.

**Versatile:** possibilità di installare il motore anche nella parte inferiore dell'anta, ad una distanza dal terreno pari ad almeno 110 mm.

**Pratico e sicuro:** comodo sblocco a chiave posizionato nella parte superiore del motore, che permette di muovere manualmente le ante del cancello in caso di black-out.

**I modelli TTN3724HS e TTN6024HS sono compatibili con la centrale di comando Moonclever MC824H, mentre i modelli TTN3724RHS e TTN6024RHS sono compatibili con la centrale MC824HR:**

- programmazione semplice, con un unico tasto;
- autoapprendimento dei finecorsa in apertura e chiusura;
- autodiagnostica delle anomalie;
- programmazione del tempo pausa;
- anta pedonale;
- rallentamento in apertura e chiusura;
- rilevazione ostacoli a doppia tecnologia;
- funzionamento in assenza di corrente con batterie ricaricabili opzionali (PS324);
- predisposta per il collegamento dei bordi sensibili di ultima generazione.

\* Considerando installazione tipica, escludendo accelerazione e rallentamento.

## ACCESSORI COMUNI



### IBT4N

Interfaccia per il collegamento dell'unità di programmazione O-View.

Pz./Conf. 1



### IT4WIFI

Interfaccia Wi-fi intelligente per gestire via smartphone cancelli e porte da garage (\*).

Pz./Conf. 1



### PS324

Batteria 24 V con caricabatteria integrato.

Pz./Conf. 1



### PLA10

Elettroserratura 12 V verticale (obbligatoria per ante superiori a 3 m).

Pz./Conf. 1



### PLA11

Elettroserratura 12 V orizzontale (obbligatoria per ante superiori a 3 m).

Pz./Conf. 1



### TS

Tabella segnaletica.

Pz./Conf. 1



### KIT SOLEMYO

Per l'alimentazione solare di cancelli, porte da garage e barriere.

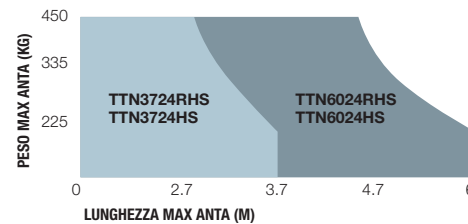
Vedi pag. 213.

## CARATTERISTICHE TECNICHE

Codice	Descrizione	Pz./Pallet
<b>TTN3724HS</b>	Irreversibile, 24 Vdc, veloce, con encoder magnetico, per cancelli a battente con ante fino a 3,7 m o 450 kg	32
<b>TTN3724RHS</b>	Reversibile, 24 Vdc, veloce, con encoder magnetico, per cancelli a battente con ante fino a 3,7 m o 450 kg	32
<b>TTN6024HS</b>	Irreversibile, 24 Vdc, veloce, con encoder magnetico, per cancelli a battente con ante fino a 6 m o 450 kg	32
<b>TTN6024RHS</b>	Reversibile, 24 Vdc, veloce, con encoder magnetico, per cancelli a battente con ante fino a 6 m o 450 kg	32

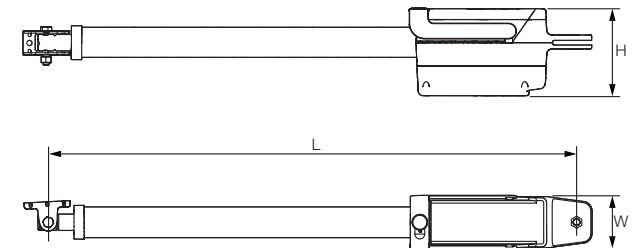
Codice	TTN3724HS	TTN6024HS	TTN3724RHS	TTN6024RHS
<b>DATI ELETTRICI</b>				
Alimentazione (Vdc)	24			
Absorbimento (A)	6	7	6	7
Potenza (W)	150			
<b>DATI PRESTAZIONALI</b>				
Velocità (m/s)	>> 0,032 <<	>> 0,027 <<	>> 0,032 <<	>> 0,027 <<
Forza (N)	1900			
Ciclo di lavoro (cicli/ora)	ciclo continuo			
<b>DATI DIMENSIONALI E GENERICI</b>				
Grado di protezione (IP)	54			
Temp. di funzionamento (°C Min/Max)	-20 ÷ +55			
Dimensioni (mm)	910x105x170 h	1080x105x170 h	910x105x170 h	1080x105x170 h
Peso (kg)	8	9	8	9
L max / L min / corsa (mm)	1370 / 860 / 510	1710 / 1030 / 680	1370 / 860 / 510	1710 / 1030 / 680
WxH (mm)	105x170			

## LIMITI D'IMPIEGO



La forma, l'altezza del cancello e la presenza di forte vento possono ridurre anche notevolmente i valori riportati nel grafico.

## DIMENSIONI



## TABELLA DI COMPATIBILITÀ CON SISTEMI DI COMANDO E ACCESSORI

Codice	centrale/ricevitore				trasmettitori				fotocellule				lampeggianti													
	MC200 / Integrator*	MC800 / OXI	DPR0600 / OXI-SMXY*	A924 / FLOXIZR*	MC424L / Integrato*	MC824H / OXI	MC824HR / OXI	ERA INTI	ERA ONE	ERA FLOR	NICEWAY	EPS	EPW	EPL	EPSB	EPWB	EPLB	EPWOW	F210	FT210	F210B	FT210B	ELAC	ELDC	WLT	
<b>TTN3724HS</b>																										
<b>TTN3724RHS</b>																										
<b>TTN6024HS</b>																										
<b>TTN6024RHS</b>																										

\* Ricevitore radio non compatibile con il sistema Opera

\* Non compatibile con Kit Solemyo e PS324

Per cancelli a battente serie Hi-Speed

Per cancelli scorrevoli

Sistemi alzarbarriera

Per porte da garage e industriali

Sistemi di comando e accessori

Tablelle di compatibilità e indice alfabetico

# Hyke HS

Per l'azionamento rapido di cancelli a battente con ante fino a 3 m o 270 Kg

**Ideale per applicazioni residenziali anche in presenza di grandi colonne.**

Motoriduttore elettromeccanico a braccio articolato, montaggio esterno, 24 Vdc, con encoder magnetico.

**Ideale per un uso intensivo e manovre rapide:** apertura a 90° in circa 10\* secondi.

**Potentissimo ed affidabile:** grazie alla coppia di 500 Nm e la tecnologia a encoder, per precisione millimetrica e affidabilità.

**Movimento sicuro:** rilevazione ostacoli a doppia tecnologia.

**Robusto:** grazie alla scocca in alluminio con verniciatura a poliestere; più resistente agli agenti atmosferici.

**Due versioni** irreversibili 24 Vdc con finecorsa in apertura e chiusura: con centrale integrata (HK70240) o senza centrale (HK7224).

**Installazione pratica e veloce:** il braccio articolato è regolabile in lunghezza per la massima flessibilità.

**Regolazione dei finecorsa semplice e precisa:** fermi meccanici e viti di regolazione micrometrica.

**Nessun black-out:** funzionamento in assenza di corrente con le batterie opzionali (PS124) alloggiato all'interno del motore.

**Centrale di comando integrata (HK7024):**

- programmazione semplice, con un unico tasto;
- autoapprendimento dei finecorsa in apertura e chiusura;
- autodiagnostica delle anomalie;
- programmazione del tempo pausa;
- anta pedonale;
- rallentamento in apertura e chiusura;
- rilevazione ostacoli a doppia tecnologia;
- predisposta per il collegamento dei bordi sensibili di ultima generazione.

\* Considerando installazione tipica, escludendo accelerazione e rallentamento.





## ACCESSORI COMUNI



**IT4WIFI**  
Interfaccia Wi-fi intelligente per gestire via smartphone cancelli e porte da garage (\*).

Pz./Conf. 1



**HKA2**  
Centrale di ricambio per HK7024HS.

Pz./Conf. 1



**PS124**  
Batteria 24 V con caricabatteria integrato.

Pz./Conf. 1



**PLA10**  
Elettroserratura 12 V verticale.

Pz./Conf. 1



**PLA11**  
Elettroserratura 12 V orizzontale.

Pz./Conf. 1



**KIO**  
Selettore a chiave per contatti in bassa tensione, con meccanismo di sblocco per fune metallica.

Pz./Conf. 1



**KA1**  
Kit fune metallica 6 m per KIO.

Pz./Conf. 1



**TS**  
Tabella segnaletica.

Pz./Conf. 1



**KIT SOLEMYO**  
Per l'alimentazione solare di cancelli, porte da garage e barriere.

Vedi pag. 213.

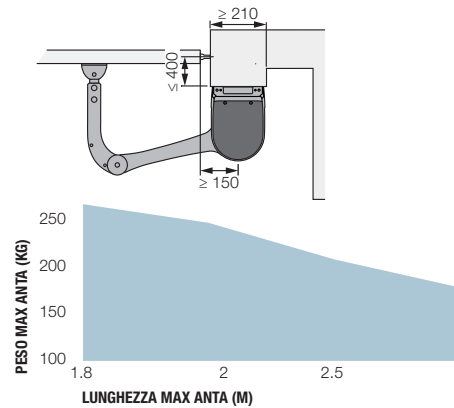
\* Non compatibile con Kit Solemyo e PS124

## CARATTERISTICHE TECNICHE

Codice	Descrizione	Pz./Pallet
<b>HK7024HS</b>	Irreversibile, 24 Vdc, veloce, con encoder magnetico, completo di braccio articolato, con centrale integrata	12
<b>HK7224HS</b>	Irreversibile, 24 Vdc, veloce, completo di braccio articolato, senza centrale integrata	12

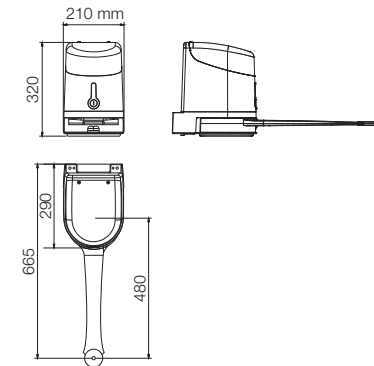
Codice	HK7024HS	HK7224HS
<b>DATI ELETTRICI</b>		
Alimentazione (Vac 50/60HZ)	230	-
Alimentazione (Vdc)	-	24
Assorbimento (A)	1,5	6
Potenza (W)	300	140
<b>DATI PRESTAZIONALI</b>		
Velocità (rpm)	>> 2 <<	
Coppia (Nm)	500	
Ciclo di lavoro (cicli/ora)	40	
<b>DATI DIMENSIONALI E GENERICI</b>		
Grado di protezione (IP)	54	
Temp. di funzionamento (°C Min/Max)	-20 ÷ +50	
Dimensioni (mm)	290x210x320 h	
Peso (kg)	10,5	9,5

## LIMITI D'IMPIEGO



La forma, l'altezza del cancello e la presenza di forte vento possono ridurre anche notevolmente i valori riportati nel grafico.

## DIMENSIONI



## TABELLA DI COMPATIBILITÀ CON SISTEMI DI COMANDO E ACCESSORI

Codice	ricevitore		trasmettitori					fotocellule						lampeggianti						
	Integrato*	OXI	ERA INTI	ERA ONE	ERA FLOR	NICEWAY	EPS	EPW	EPL	EPFB	EPMB	EPLB	EPWOW	F210	F210	F210B	F210B	ELAC	ELDC	WLT
<b>HK7024HS</b>		•	•	•	•	•				•	•	•	•			•			•	•

\* Ricevitore radio non compatibile con il sistema Opera

Per cancelli a battente  
serie Hi-Speed

Per cancelli scorrevoli

Sistemi alzarbarriera

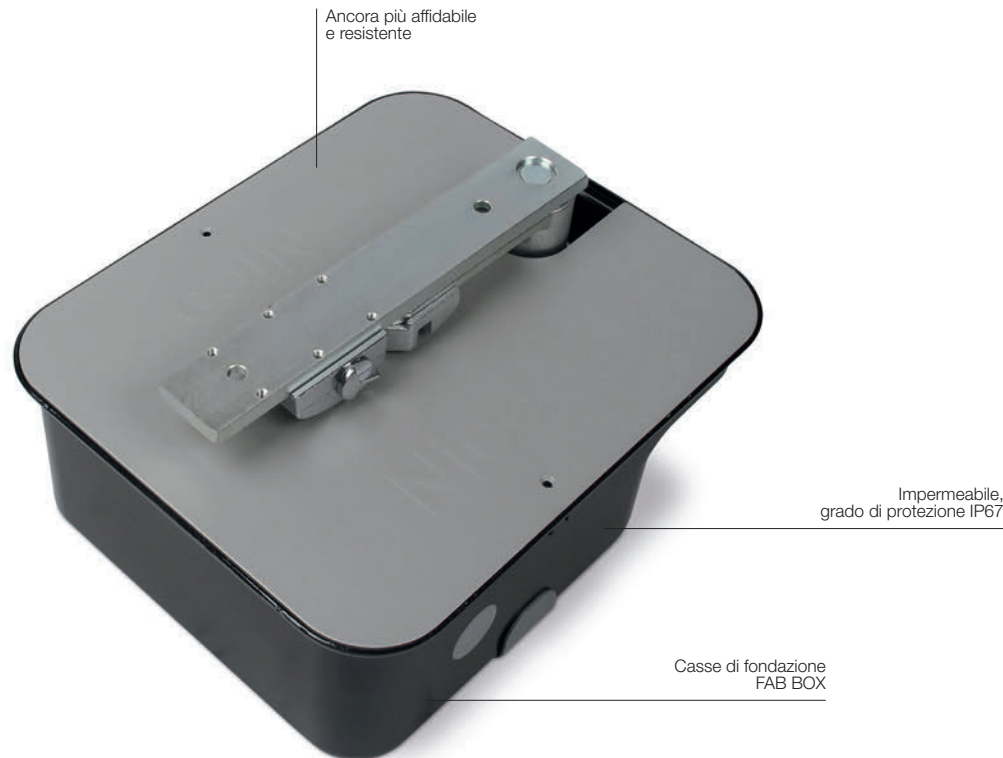
Per porte da garage  
e industriali

Sistemi di comando  
e accessori

Tablelle di compatibilità  
e indice alfabetico

# M-Fab HS

Per l'azionamento rapido di cancelli a battente con ante fino a 3 m o 300 Kg



## Montaggio interrato a scomparsa, ideale per applicazioni residenziali.

Motoriduttore elettromeccanico a 24 Vdc, con encoder magnetico.

**Ideale per un uso intensivo e manovre rapide:** apertura a 90° in circa 8\* secondi.

## Casse di fondazione imbutite Fab Box con fermo meccanico in apertura:

- in acciaio INOX (MFABBOXI), ideali per l'utilizzo in condizioni estreme;
- in cataforesi (MFABBOX), altamente resistenti alla corrosione.

**Affidabile e resistente:** motori composti da solide parti interne in metallo. Nuova pressofusione in alluminio impermeabile IP67.

**Massima libertà di scelta:** sblocco dall'interno e dall'esterno, due modelli a chiave o a leva liberamente abbinabili e facili da azionare con una sola mano.

**Semplice installazione:** sistema di arresto meccanico in chiusura. Apertura standard a 110°, a 360° optional.

**Totalmente compatibile** con la precedente serie Metro.

## Centrale di comando Moonclever MC824H:

- programmazione semplice, con un unico tasto;
- autoapprendimento dei fincorsa in apertura e chiusura;
- autodiagnostica delle anomalie;
- programmazione del tempo pausa;
- anta pedonale;
- rallentamento in apertura e chiusura;
- rilevazione ostacoli a doppia tecnologia;
- funzionamento in assenza di corrente con batterie ricaricabili opzionali (PS324);
- predisposta per il collegamento dei bordi sensibili di ultima generazione.

\* Considerando installazione tipica, escludendo accelerazione e rallentamento.

## ACCESSORI COMUNI



**IT4WIFI**  
Interfaccia Wi-fi intelligente per gestire via smartphone cancelli e porte da garage (\*).

Pz./Conf. 1



**PS324**  
Batteria 24 V con caricabatteria integrato.

Pz./Conf. 1



**MEA2**  
Sblocco a chiave.

Pz./Conf. 1



**MEA3**  
Sblocco con chiave a leva da utilizzare nel caso di installazioni su superfici come sabbia o terra.

Pz./Conf. 1



**MEA5**  
Chiave a leva per sblocco.

Pz./Conf. 4



**MEA6**  
Staffa finecorsa, per installazioni in cui non sia possibile annegare la cassa nel cemento.

Pz./Conf. 4



**MEA1**  
Accessorio per aperture fino a 360° per ante di lunghezza massima 2,5 m.

Pz./Conf. 4



**PLA10**  
Elettroserratura 12 V verticale.

Pz./Conf. 1



**PLA11**  
Elettroserratura 12 V orizzontale.

Pz./Conf. 1



**TS**  
Tabella segnaletica.

Pz./Conf. 1



**KIT SOLEMYO**  
Per l'alimentazione solare di cancelli, porte da garage e barriere.

Vedi pag. 213.

\* Non compatibile con Kit Solemyo e PS324

## CARATTERISTICHE TECNICHE

Codice	Descrizione	Pz./Pallet
<b>MFAB3024HS</b>	Irreversibile, 24 Vdc, veloce, con encoder magnetico, completo di leva di collegamento e fermo meccanico in chiusura	18

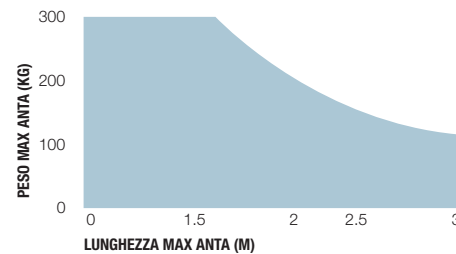
  

Codice	Descrizione	Pz./Pallet
<b>MFABBOXI</b>	Cassa di fondazione imbutita in acciaio inox, con fermo meccanico in apertura	20
<b>MFABBOX</b>	Cassa di fondazione imbutita, finitura in cataforesi, con fermo meccanico in apertura	20

**NOTA:** sblocco a chiave liberamente abbinabile scegliendo tra i modelli MEA2 e MEA3.

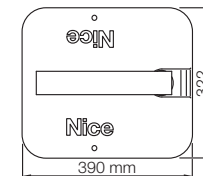
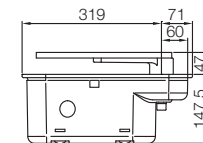
Codice	MFAB3024HS
<b>DATI ELETTRICI</b>	
Alimentazione (Vdc)	24
Assorbimento (A)	6
Potenza (W)	170
<b>DATI PRESTAZIONALI</b>	
Velocità (rpm)	>> 2,6 <<
Coppia (Nm)	180
Ciclo di lavoro (cicli/ora)	80
<b>DATI DIMENSIONALI E GENERICI</b>	
Grado di protezione (IP)	67
Temp. di funzionamento (°C Min/Max)	-20 ÷ +50
Dimensioni (mm)	390x322x194 h
Peso (kg)	11

## LIMITI D'IMPIEGO



La forma, l'altezza del cancello e la presenza di forte vento possono ridurre anche notevolmente i valori riportati nel grafico.

## DIMENSIONI



## TABELLA DI COMPATIBILITÀ CON SISTEMI DI COMANDO E ACCESSORI

Codice	centrale/ricevitore				trasmettitori				fotocellule				lampeggianti												
	MC200 / Integrato*	MC800 / OXI	DPRO500 / OXI-SMXY*	A924 / FLOX12R*	MC424L / Integrato*	MC824H / OXI	MC824HR / OXI	ERA INTI	ERA ONE	ERA FLOR	NICEWAY	EPS	EPM	EPL	EP5B	EPMB	EPLB	EPMDW	F210	FT210	F210B	FT210B	ELAC	ELDC	WLT
<b>MFAB3024HS</b>					•			•	•	•	•				•	•	•	•			•			•	•

\* Ricevitore radio non compatibile con il sistema Opera

Per cancelli a battente  
serie Hi-Speed

Per cancelli scorrevoli

Sistemi alzabARRIERA

Per porte da garage  
e industriali

Sistemi di comando  
e accessori

Tablelle di compatibilità  
e indice alfabetico

# L-Fab HS

Per l'azionamento rapido di cancelli a battente con ante fino a 4 m o 400 Kg



## Montaggio interrato a scomparsa.

Motoriduttore elettromeccanico a 24 Vdc, con encoder magnetico e fermi meccanici.

**Ideale per un uso intensivo e manovre rapide:** apertura a 90° in circa 6\* secondi.

## Casse di fondazione con fermo meccanico in apertura:

- in acciaio INOX (LFABBOX4I), ideali per l'utilizzo in condizioni estreme;
- in cataforesi (LFABBOX4), altamente resistenti alla corrosione.

**Massima libertà di scelta:** sblocco dall'interno e dall'esterno a leva, liberamente abbinabile e facile da azionare con una sola mano.

**Semplice installazione:** sistema di arresto meccanico in chiusura. Apertura standard a 110°, a 360° optional.

**Ideale per un uso intensivo, il modello LFAB4024HS è compatibile con la centrale di comando Moonclever MC824H, dotata di tecnologia BlueBUS e predisposta per i sistemi Solemyo e Opera:**

- programmazione semplice, con un unico tasto;
- autoapprendimento dei fincorsa in apertura e chiusura;
- autodiagnostica delle anomalie;
- programmazione del tempo pausa;
- anta pedonale;
- rallentamento in apertura e chiusura;
- rilevazione ostacoli a doppia tecnologia;
- funzionamento in assenza di corrente con batterie ricaricabili opzionali (PS324);
- predisposta per il collegamento dei bordi sensibili di ultima generazione.

\* Considerando installazione tipica, escludendo accelerazione e rallentamento.

## ACCESSORI COMUNI



### IT4WIFI

Interfaccia Wi-fi intelligente per gestire via smartphone cancelli e porte da garage (\*).

Pz./Conf. 1



### PS324

Batteria 24 V con caricabatteria integrato.

Pz./Conf. 1



### BMA3

Sblocco con chiave a leva.

Pz./Conf. 1



### MEA5

Chiave a leva per sblocco.

Pz./Conf. 4



### BMA1

Accessorio per aperture fino a 360° per ante di lunghezza massima 3,5 m.

Pz./Conf. 1



### PLA10

Elettroserratura 12 V verticale (obbligatoria per ante superiori a 3 m).

Pz./Conf. 1



### PLA11

Elettroserratura 12 V orizzontale (obbligatoria per ante superiori a 3 m).

Pz./Conf. 1



### TS

Tabella segnaletica.

Pz./Conf. 1



### KIT SOLEMYO

Per l'alimentazione solare di cancelli, porte da garage e barriere.

Vedi pag. 213.

\* Non compatibile con Kit Solemyo e PS324

## GARATTERISTICHE TECNICHE

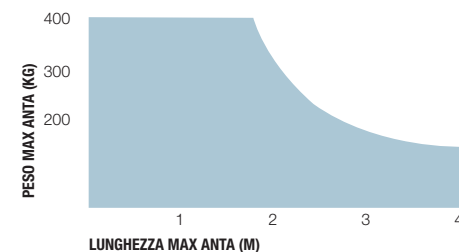
Codice	Descrizione	Pz./Pallet
<b>LFAB4024HS</b>	Irreversibile 24 Vdc, veloce, con encoder magnetico e finecorsa meccanico in chiusura	18

Codice	Descrizione	Pz./Pallet
<b>LFABBOX4</b>	Cassa di fondazione in cataforesi per LFAB4000, LFAB4024, LFAB4024HS con finecorsa meccanico in apertura. Completa di leva di attacco anta	18
<b>LFABBOX4I</b>	Cassa di fondazione INOX per LFAB4000, LFAB4024, LFAB4024HS con finecorsa Meccanico in apertura. Completa di leva di attacco anta	18

Codice	LFAB4024HS
<b>DATI ELETTRICI</b>	
Alimentazione (Vdc)	24
Assorbimento (A)	7
Potenza (W)	170
<b>DATI PRESTAZIONALI</b>	
Velocità (rpm)	>> 3 <<
Coppia (Nm)	200
Ciclo di lavoro (cicli/ora)	50**
<b>DATI DIMENSIONALI E GENERICI</b>	
Grado di protezione (IP)	67
Temp. di funzionamento (°C Min/Max)	-20 ÷ +55
Dimensioni (mm)	375x225x110 h*
Peso (kg)	12,5
<b>LFABBOX4</b>	
Codice	LFABBOX4
Peso (kg)	14,4

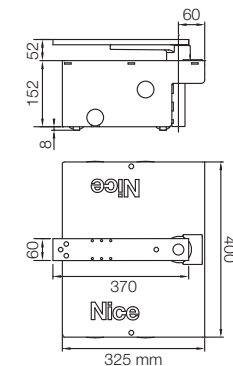
\* Con cassa di fondazione. \*\* Il valore indicato va dimezzato nel caso in cui l'apertura è fino a 180° - utilizzando l'accessorio BMA1.

### LIMITI D'IMPIEGO



La forma, l'altezza del cancello e la presenza di forte vento possono ridurre anche notevolmente i valori riportati nel grafico.

### DIMENSIONI



### TABELLA DI COMPATIBILITÀ CON SISTEMI DI COMANDO E ACCESSORI

Codice	centrale/ricevitore				trasmettitori				fotocellule				lampeggianti												
	MC200 / Integrato*	MC800 / OXI	DP06000 / OXI-SMXXI*	AG24 / FLOX2R*	MC424L / Integrato*	MC324H / OXI	MC324HR / OXI	ERA INTI	ERA ONE	ERA FLOR	NICEWAY	EPS	EPM	EPL	EP5B	EPMB	EPLB	EPMOW	F210	FT210	F210B	FT210B	ELAC	ELDC	WLT
<b>LFAB4024HS</b>					•			•	•	•	•				•	•	•	•				•		•	•

\* Ricevitore radio non compatibile con il sistema Opera

Per cancelli a battente serie Hi-Speed

Per cancelli scorrevoli

Sistemi alzarbarriera

Per porte da garage e industriali

Sistemi di comando e accessori

Tablelle di compatibilità e indice alfabetico

# Robus HS

Per l'azionamento rapido di cancelli scorrevoli fino a 250 Kg (RB250HS) e 500 kg (RB500HS)

**Per applicazioni residenziali ed industriali.**

Motoriduttore elettromeccanico a 24 Vdc.

**Ideale per un uso intensivo:** l'apertura di un cancello di 4 m avviene in circa 10\* secondi con RB250HS e in circa 9\* secondi con RB500HS.

**Semplice:** grazie al sistema BlueBUS che permette collegamenti a due soli fili tra la centrale di comando e fino a 7 coppie di fotocellule, dispositivi di comando, di sicurezza e di segnalazione.

**Pratico:** centrale di comando e batterie tampone PS124 (opzionali) collegabili tramite comodo connettore ad innesto guidato, alloggiato all'interno del motoriduttore.

**Evoluto:** il sensore di temperatura adatta la forza del motore alle condizioni climatiche adeguando allo stesso tempo la protezione termica; una selezione master/slave sincronizza automaticamente anche 2 motori, permettendo l'automazione di cancelli scorrevoli a due ante contrapposte.

Una selezione master/slave sincronizza automaticamente anche 2 motori, permettendo l'automazione di cancelli scorrevoli a due ante contrapposte.

**Intelligente:** grazie al rilevamento ostacoli e alla programmazione automatica dei tempi di lavoro. Auto-diagnosi con segnalazione attraverso il lampeggiante. 8 livelli di programmazione.

**Sicuro:** accelerazione e decelerazione regolabili, ad inizio e fine di ogni manovra.

**Robusto:** sblocco con maniglia in alluminio ad apertura facilitata.

**Silenzioso:** motoriduttore su cuscinetti.

\* Considerando installazione tipica, escludendo accelerazione e rallentamento.



Vano per centrale di comando protetta da box estraibile

Basamento e sblocco in alluminio pressofuso con verniciatura epossidica

## ACCESSORI COMUNI



### IBT4N

Interfaccia per il collegamento dell'unità di programmazione O-View.

Pz./Conf. 1



### IT4WIFI

Interfaccia Wi-fi intelligente per gestire via smartphone cancelli e porte da garage (\*).

Pz./Conf. 1



### RBA3/HS

Centrale di ricambio per RB250HS e RB500HS.

Pz./Conf. 1



### PS124

Batteria 24 V con caricabatteria integrato.

Pz./Conf. 1



### RBA1

Fincorsa induttivo.

Pz./Conf. 1



### ROA6

Cremagliera M4 25x20x1000 mm asolata in nylon con inserto metallico. Per cancelli di peso max 500 kg.

Pz./Conf. 10



### ROA7

Cremagliera M4 22x22x1000 mm zincata.

Pz./Conf. 10



### ROA8

Cremagliera M4 30x8x1000 mm zincata, completa di viti e distanziali.

Pz./Conf. 10



### TS

Tabella segnaletica.

Pz./Conf. 1



### KIT SOLEMYO

Per l'alimentazione solare di cancelli, porte da garage e barriere.

Vedi pag. 213.

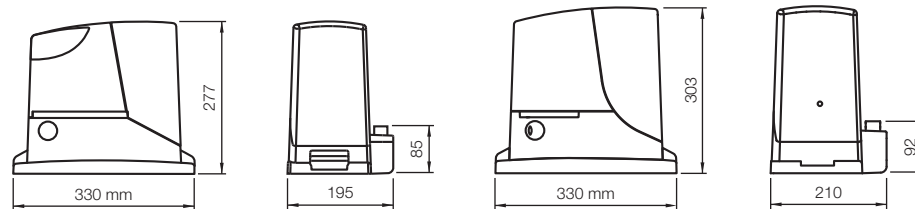
\* Non compatibile con Kit Solemyo e PS124

## CARATTERISTICHE TECNICHE

Codice	Descrizione	Pz./Pallet
<b>RB250HS</b>	Irreversibile 24 Vdc, veloce, con centrale integrata, fincorsa elettromeccanico, per cancelli fino a 250 kg	14
<b>RB500HS</b>	Irreversibile 24 Vdc, veloce, con centrale integrata, fincorsa elettromeccanico, per cancelli fino a 500 kg	14

Codice	RB250HS	RB500HS
<b>DATI ELETTRICI</b>		
Alimentazione (Vac 50/60 Hz)	230	230
Assorbimento (A)	2,1	2,2
Potenza (W)	430	450
<b>DATI PRESTAZIONALI</b>		
Velocità (m/s)	>> 0,4 <<	>> 0,44 <<
Forza (N)	310	360
Ciclo di lavoro (cicli/ora)	50	20
<b>DATI DIMENSIONALI E GENERICI</b>		
Grado di protezione (IP)	44	
Temp. di funzionamento (°C Min/Max)	-20 ÷ +50	
Dimensioni (mm)	330x195x277 h	330x210x303 h
Peso (kg)	8	11

## DIMENSIONI



RB250

RB500

## TABELLA DI COMPATIBILITÀ CON SISTEMI DI COMANDO E ACCESSORI

Codice	ricevitore		trasmettitori				fotocellule							lampeggianti								
	Integrato*	OXI	ERA INTI	ERA ONE	ERA FLOR	NICEWAY	EPS	EPM	EPL	EPSB	EPMB	EPLB	EPMOV	EPNOR	F210	F1210	F210B	F1210B	ELAC	ELDC	WLT	
<b>RB250HS</b>	•	•	•	•	•	•				•	•	•	•	•			•	•	•	•	•	•
<b>RB500HS</b>	•	•	•	•	•	•				•	•	•	•	•			•	•	•	•	•	•

\* Ricevitore radio non compatibile con il sistema Opera

Per cancelli a battente

Per cancelli scorrevoli serie HI-Speed

Sistemi alzarbarriera

Per porte da garage e industriali

Sistemi di comando e accessori

Tablelle di compatibilità e indice alfabetico

# Run HS

Per l'azionamento rapido di cancelli scorrevoli fino a 400 Kg (RUN400HS) e 1200 kg (RUN1200HS)



Vano per centrale di comando protetta da box estraibile

Basamento e sblocco in alluminio pressofuso con verniciatura epossidica

**Per applicazioni residenziali ed industriali.**

Motoriduttore elettromeccanico a 24 Vdc.

**Rapide manovre di apertura e chiusura:** RUN400HS apre un cancello di 4 m in circa 6\* secondi, mentre RUN1200HS apre un cancello di 7 m in circa 18\* secondi.

**Il più veloce:** ideale per applicazioni industriali destinate ad un uso intensivo.

**Semplice:** grazie al sistema BlueBUS che permette collegamenti a due soli fili tra la centrale di comando e fino a 7 coppie di fotocellule, dispositivi di comando, di sicurezza e di segnalazione.

**Pratico:** centrale di comando e caricabatterie PS524 (al quale vanno collegate due batterie B12-B) alloggiati all'interno del motoriduttore, collegabili tramite comodo connettore ad innesto guidato.

**Evoluto:** il sensore di temperatura adatta la forza del motore alle condizioni climatiche adeguando allo stesso tempo la protezione termica; una selezione master/slave sincronizza automaticamente anche 2 motori, permettendo l'automazione di cancelli scorrevoli a due ante contrapposte.

**Intelligente:** grazie al rilevamento ostacoli e alla programmazione automatica dei tempi di lavoro. Auto-diagnosi con segnalazione attraverso il lampeggiante. 8 livelli di programmazione.

**Sicuro:** accelerazione e decelerazione regolabili, ad inizio e fine di ogni manovra.

**Robusto:** sblocco con maniglia in alluminio ad apertura facilitata.

**Silenzioso:** motoriduttore su cuscinetti.

\* Considerando installazione tipica, escludendo accelerazione e rallentamento.



## ACCESSORI COMUNI



**IT4WIFI**  
Interfaccia Wi-fi intelligente per gestire via smartphone cancelli e porte da garage (\*).  
Pz./Conf. 1



**RUA6**  
Centrale di ricambio per RUN400HS e RUN1200HS.  
Pz./Conf. 1



**B12-B**  
Batteria 12 V, 6 Ah.  
Pz./Conf. 1



**PS524**  
Scheda di carica per batterie 7 Ah.  
Pz./Conf. 1



**RBA1**  
Finecorsa induttivo.  
Pz./Conf. 1



**ROA7**  
Cremagliera M4 22x22x1000 mm zincata.  
Pz./Conf. 10



**ROA8**  
Cremagliera M4 30x8x1000 mm zincata, completa di viti e distanziali.  
Pz./Conf. 10



**ROA81**  
Cremagliera M6 30x30x1000 mm zincata, a saldare, da accoppiare alla corona RUA12.  
Pz./Conf. 10



**RUA12**  
Corona a 12 denti, modulo 6, da abbinare alla cremagliera ROA81. Run è fornito con una corona modulo 4 per l'utilizzo di cremagliere standard ROA7 e ROA8.  
Pz./Conf. 1



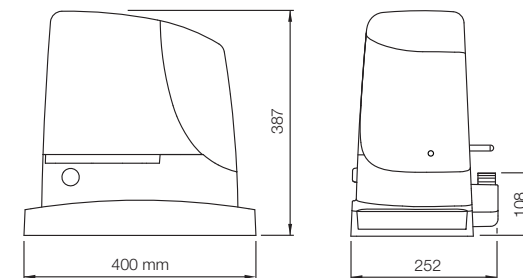
**TS**  
Tabella segnaletica.  
Pz./Conf. 1

## CARATTERISTICHE TECNICHE

Codice	Descrizione	Pz./Pallet
<b>RUN400HS</b>	Irreversibile 24 Vdc, veloce, con centrale integrata, finecorsa elettromeccanico, per cancelli fino a 400 kg	12
<b>RUN1200HS</b>	Irreversibile 24 Vdc, veloce, con centrale integrata, finecorsa elettromeccanico, per cancelli fino a 1200 kg	12

Codice	RUN400HS	RUN1200HS
<b>DATI ELETTRICI</b>		
Alimentazione (Vac 50/60 Hz)	230	
Assorbimento (A)	2	
Potenza (W)	415	
<b>DATI PRESTAZIONALI</b>		
Velocità (m/s)	>> 0,7 <<	>> 0,37 <<
Forza (N)	409	790
Ciclo di lavoro (cicli/ora)	60	
<b>DATI DIMENSIONALI E GENERICI</b>		
Grado di protezione (IP)	44	
Temp. di funzionamento (°C Min/Max)	-20 ÷ +50	
Dimensioni (mm)	400x255x387 h	
Peso (kg)	24,5	

## DIMENSIONI



## TABELLA DI COMPATIBILITÀ CON SISTEMI DI COMANDO E ACCESSORI

Codice	ricevitore		trasmettitori				fotocellule							lampeggianti								
	Integrato*	OXI	ERA INTI	ERA ONE	ERA FLOR	NICEWAY	EPS	EPM	EPL	EPSB	EPMB	EPLB	EPMOV	EPNOR	F210	F1210	F210B	F1210B	ELAC	ELDC	WLT	
<b>RUN400HS</b>	•	•	•	•	•	•				•	•	•	•	•			•	•	•	•	•	•
<b>RUN1200HS</b>			•	•	•	•				•	•	•	•	•			•	•	•	•	•	•

\* Ricevitore radio non compatibile con il sistema Opera

\* Non compatibile con PS524



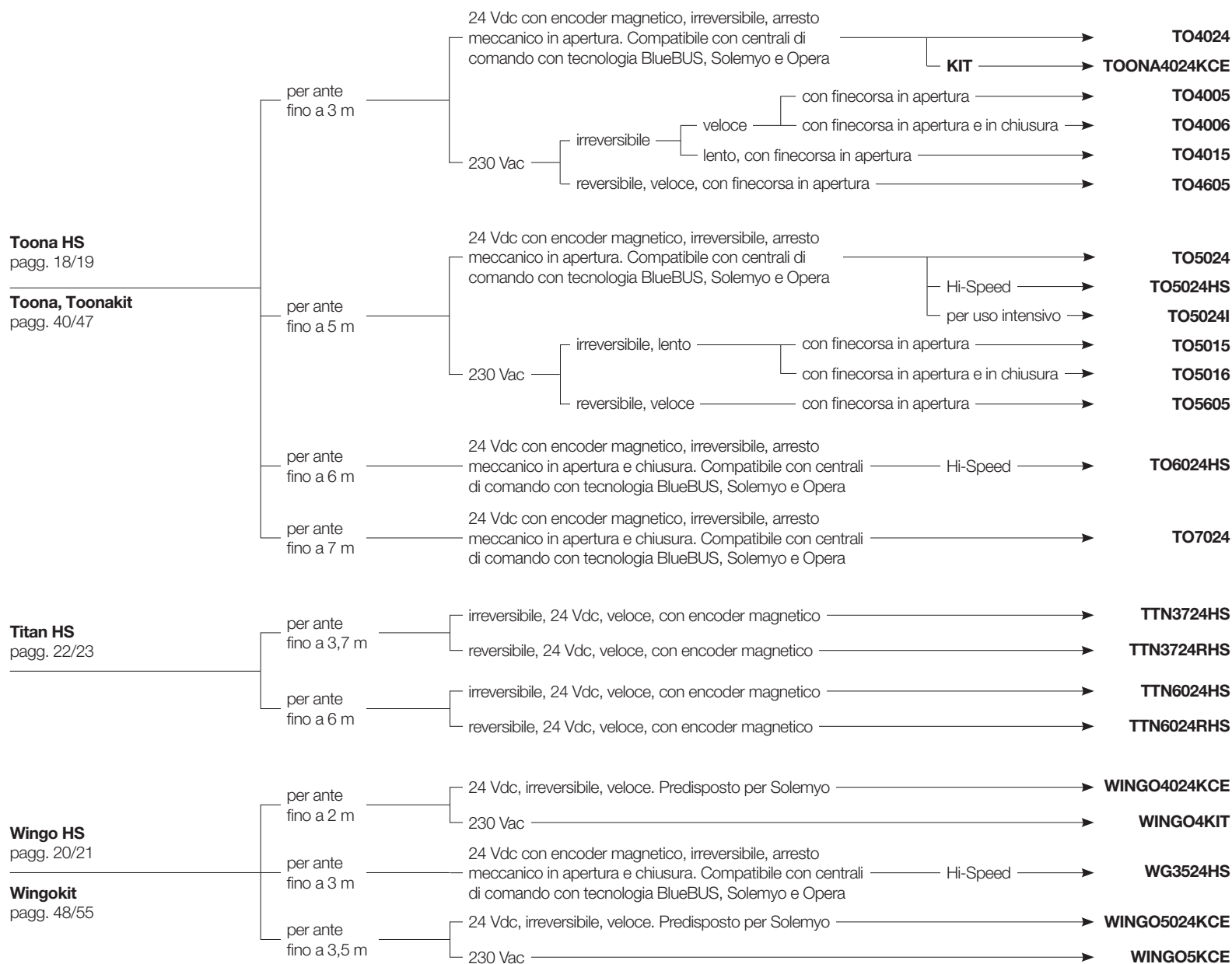
# Sistemi per cancelli a battente



A montaggio esterno	40	Toona 4
	42	Toona 5
	44	Toona 7
	46	Toonakit
	48	Wingo4kit
	50	Wingokit 4024
	52	Wingo5kit
	54	Wingokit 5024
	56	Oltre 1824
<hr/>		
A montaggio esterno, braccio articolato	58	Walkykit 1024
	60	Walkykit 2024
	62	Hopp
	64	Hoppkit
	66	Hyke
	68	Hykekit
70	Hyppo 7000	
<hr/>		
A montaggio interrato	72	S-Fab
	74	S-Fabkit 2024
	76	S-Fabkit 2124
	78	M-Fab
	80	L-Fab
	82	Big-Fab

# Guida alla scelta

A montaggio esterno, disponibile anche in kit



## A montaggio integrabile su colonna

Per ante fino a 100 kg e lunghezza fino a 1,8 m. Motoriduttore elettromeccanico irreversibile 24 Vdc. Centrale di comando dedicata con tecnologia BlueBus, Solemyo e Opera.

### Oltre

pagg. 56/57

OLTRE 1824



## A montaggio esterno, a braccio articolato, consigliato per colonne di piccole dimensioni, in kit

Per ante fino a 1,8 m, 24 Vdc, irreversibile, con centrale di comando integrata dotata di BlueBUS, predisposto per Solemyo e Opera. Finecorsa meccanico in chiusura.

### Walkykit

pagg. 58/61

per 1 ante

per 2 ante

WALKY1024KCE

WALKY2024KCE



## A montaggio esterno, braccio articolato, anche per pilastri di grande dimensione e strutture leggere, disponibile anche in kit

Per ante fino a 2,4 m, 24 Vdc, irreversibile. Centrali di comando compatibili con Solemyo. Con finecorsa in apertura.

### Hopp

### Hoppkit

pagg. 62/65

centrale integrata, con tecnologia BlueBUS, Solemyo e Opera

senza centrale integrata

KIT

HO7124

HO7224

HOPPKCE



Per cancelli a battente

Per cancelli scorrevoli

Sistemi alzabARRIERA

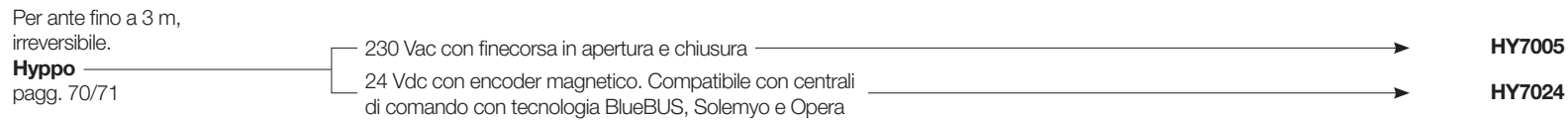
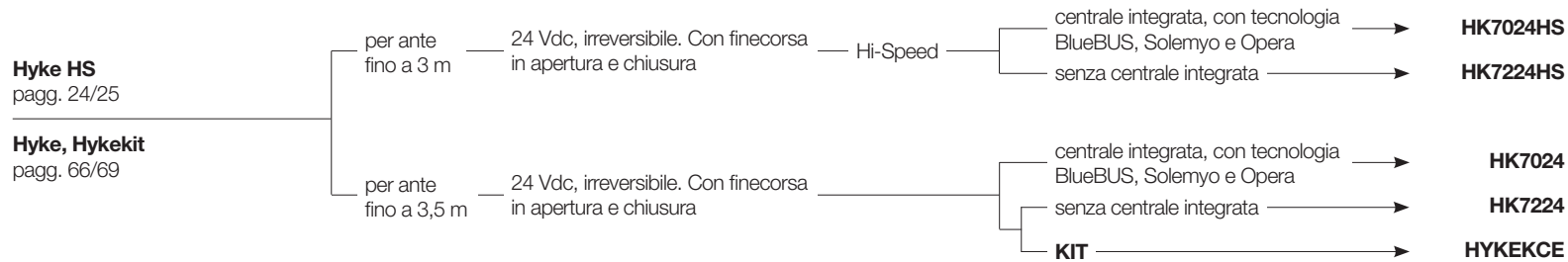
Per porte da garage e industriali

Sistemi di comando e accessori

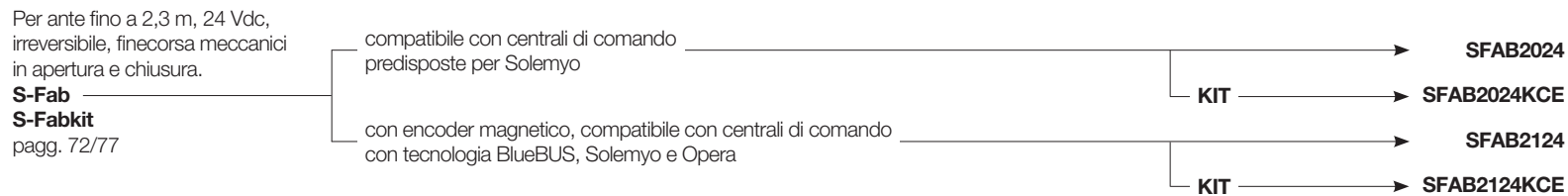
Tablette di compatibilità e indice alfabetico

# Guida alla scelta

## A montaggio esterno, braccio articolato, per pilastri di grande dimensione



## A montaggio interrato



## A montaggio interrato

Per ante fino a 3 m,  
irreversibile.

**M-Fab HS**  
pagg. 26/27

**M-Fab**  
pagg. 78/79

24 Vdc, con encoder magnetico.  
Compatibile con centrali di comando  
con tecnologia BlueBUS, Solemyo e Opera

Hi-Speed

**MFAB3024**

**MFAB3024HS**

230 Vac, lubrificato a grasso

veloce

**MFAB3000**

lento

**MFAB3000L**



Per ante fino a 4 m,  
irreversibile.

**L-Fab HS**  
pagg. 28/29

**L-Fab**  
pagg. 80/81

24 Vdc, con encoder magnetico.  
Compatibile con centrali di comando  
con tecnologia BlueBUS, Solemyo e Opera

Hi-Speed

**LFAB4024**

**LFAB4024HS**

230 Vac

**LFAB4000**



Per ante fino a 5 m, irreversibile,  
24 Vdc, con encoder magnetico.  
Compatibile con centrali di comando  
con tecnologia BlueBUS,  
Solemyo e Opera.

**Big-Fab**  
pagg. 82/83

**BFAB5024**



Per cancelli a battente

Per cancelli scorrevoli

Sistemi alzarbarriera

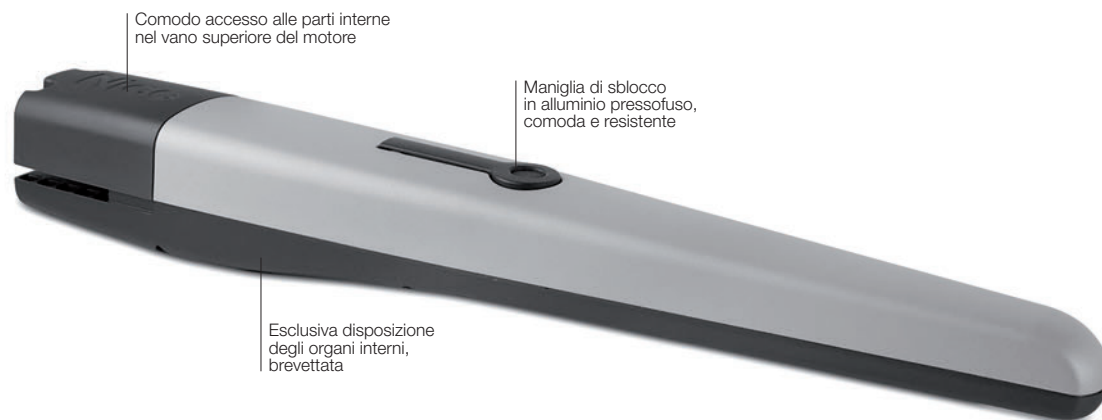
Per porte da garage  
e industriali

Sistemi di comando  
e accessori

Tablelle di compatibilità  
e indice alfabetico

# Toona 4

Per cancelli a battente con ante fino a 3 m



Comodo accesso alle parti interne nel vano superiore del motore

Maniglia di sblocco in alluminio pressofuso, comoda e resistente

Esclusiva disposizione degli organi interni, brevettata

## Ideale per applicazioni residenziali.

Motoriduttore elettromeccanico a montaggio esterno. Disponibile anche nella versione 24 Vdc, con encoder magnetico.

**Affidabilità e durata nel tempo:** grazie alla scocca composta da due robusti gusci in alluminio con verniciatura a poliestere; più resistente agli agenti atmosferici.

Componenti interne in movimento interamente in acciaio, leghe leggere e tecnopolimeri.

**Silenzioso:** disposizione degli organi interni brevettata e chiocciola in bronzo.

**Vano collegamenti ampio e comodo:** accesso rapido e agevolato dall'alto alle parti interne posizionate nel vano superiore del motore.

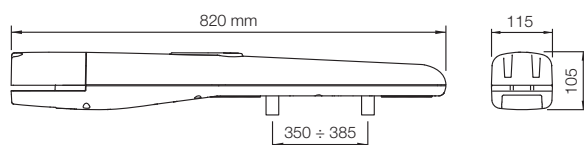
**Semplicità d'installazione e manutenzione:** con condensatore incorporato.

**Centrali di comando consigliate:** MC800, Moonclever MC824H per TO4024.

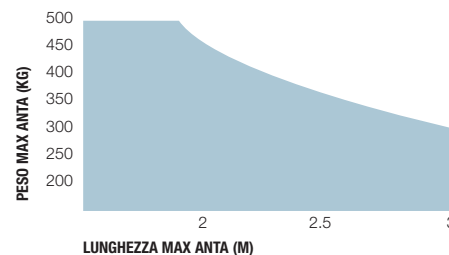
**Versione 24 Vdc** con encoder magnetico. **Ideale per un uso intensivo**, compatibile con la centrale di comando Moonclever MC824H:

- programmazione semplice, con un unico tasto;
- autoapprendimento dei finecorsa in apertura e chiusura;
- autodiagnostica delle anomalie;
- programmazione del tempo pausa;
- anta pedonale;
- rallentamento in apertura e chiusura;
- rilevazione ostacoli a doppia tecnologia;
- funzionamento in assenza di corrente con batterie ricaricabili opzionali (PS324);
- predisposta per il collegamento dei bordi sensibili di ultima generazione.

## DIMENSIONI



## LIMITI D'IMPIEGO



La forma, l'altezza del cancello e la presenza di forte vento possono ridurre anche notevolmente i valori riportati nel grafico.

Preferire in zone ventose i modelli 230 Vac.



## ACCESSORI COMUNI



### IBT4N

Interfaccia per il collegamento dell'unità di programmazione O-View.

Pz./Conf. 1



### IT4WIFI

Interfaccia Wi-fi intelligente per gestire via smartphone cancelli e porte da garage (\*).

Pz./Conf. 1



### PLA6

Staffa posteriore lunghezza 250 mm.

Pz./Conf. 1



### PLA14

Staffa posteriore regolabile da avvitare.

Pz./Conf. 2



### PLA15

Staffa anteriore regolabile da avvitare.

Pz./Conf. 2



### PLA10

Elettroserratura 12 V verticale.

Pz./Conf. 1



### PLA11

Elettroserratura 12 V orizzontale.

Pz./Conf. 1



### PLA13

Finecorsa meccanici per apertura o chiusura.

Pz./Conf. 4

## ACCESSORI PER VERSIONI 24 V



### TS

Tabella segnaletica.

Pz./Conf. 1



### PS324

Batteria 24 V con caricabatteria integrato.

Pz./Conf. 1



### KIT SOLEMYO

Per l'alimentazione solare di cancelli, porte da garage e barriere.

Vedi pag. 213.

\* Non compatibile con Kit Solemyo e PS324

## CARATTERISTICHE TECNICHE

Codice	Descrizione	Pz./Pallet
<b>T04024</b>	Irreversibile, 24 Vdc, con encoder magnetico, arresto meccanico in apertura	20
<b>T04005</b>	Irreversibile, 230 Vac, veloce, con finecorsa in apertura	20
<b>T04006</b>	Irreversibile, 230 Vac, veloce, con finecorsa in apertura e chiusura	20
<b>T04015</b>	Irreversibile, 230 Vac, lento, con finecorsa in apertura	20
<b>T04605</b>	Reversibile, 230 Vac, veloce, con finecorsa in apertura	20

Codice	T04024	T04005	T04006	T04015	T04605
<b>DATI ELETTRICI</b>					
Alimentazione (Vac 50 Hz)*	-		230		
Alimentazione (Vdc)	24		-		
Assorbimento (A)	5		1,5		1,3
Potenza (W)	120		340		300
<b>DATI PRESTAZIONALI</b>					
Velocità (m/s)		0,016		0,013	0,016
Forza (N)			1800		
Ciclo di lavoro (cicli/ora)	95**		58	54	50
<b>DATI DIMENSIONALI E GENERICI</b>					
Grado di protezione (IP)			44		
Temp. di funzionamento (°C Min/Max)			-20 ÷ +50		
Dimensioni (mm)			820x115x105 h		
Peso (kg)			6		

\* Versione 60 Hz disponibile su richiesta

\*\* In presenza di installazione ottimale.

## TABELLA DI COMPATIBILITÀ CON SISTEMI DI COMANDO E ACCESSORI

Codice	centrale/ricevitore						trasmettitori				fotocellule						lampeggianti								
	MC200 / Integrato*	MC800 / OXI	DPR0500 / OXI-SMXY*	A924 / FLOX2R*	MC424L / Integrato*	MC824H / OXI	MC824HR / OXI	ERA INTI	ERA ONE	ERA FLOR	NICEWAY	EPS	EPM	EPL	EPSB	EPMB	EPLB	EPMOW	F210	FT210	F210B	FT210B	ELAC	ELDC	WLT
<b>T04024</b>						•	•	•	•	•					•	•	•	•						•	•
<b>T04005</b>		•					•	•	•	•	•	•	•						•	•			•	•	
<b>T04006</b>		•					•	•	•	•	•	•	•						•	•			•	•	
<b>T04015</b>		•					•	•	•	•	•	•	•						•	•			•	•	
<b>T04605</b>		•					•	•	•	•	•	•	•						•	•			•	•	

\* Ricevitore radio non compatibile con il sistema Opera

Per cancelli a battente

Per cancelli scorrevoli

Sistemi alzarbarriera

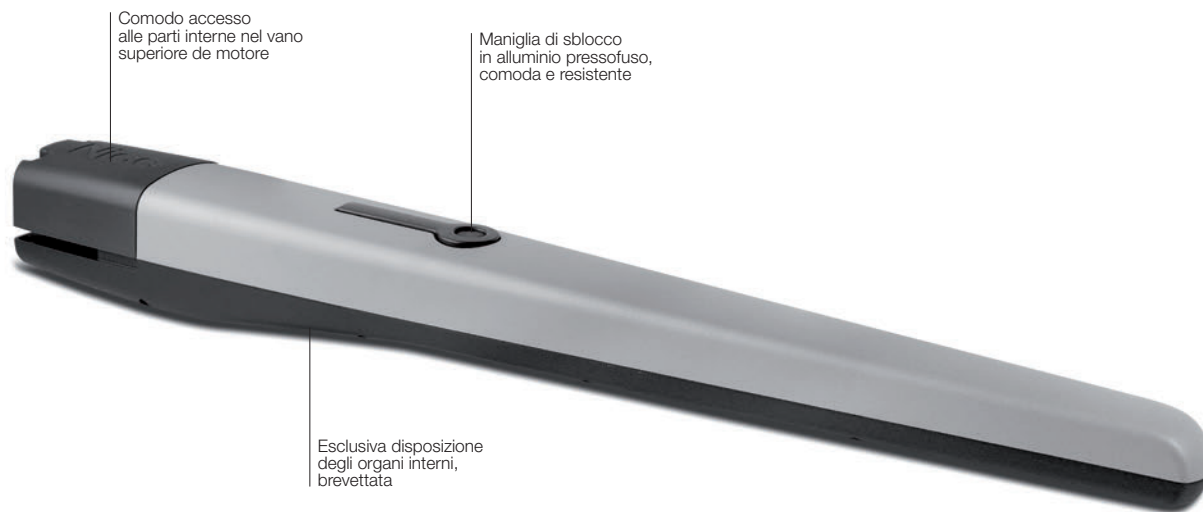
Per porte da garage e industriali

Sistemi di comando e accessori

Tablelle di compatibilità e indice alfabetico

# Toona 5

Per cancelli a battente con ante fino a 5 m



Comodo accesso alle parti interne nel vano superiore de motore

Maniglia di sblocco in alluminio pressofuso, comoda e resistente

Esclusiva disposizione degli organi interni, brevettata

**Ideale per applicazioni residenziali ed industriali.**

Motoriduttore elettromeccanico a montaggio esterno. Disponibile anche nella versione 24 Vdc, con encoder magnetico.

**Affidabilità e durata nel tempo:** grazie alla scocca composta da due robusti gusci in alluminio con verniciatura a poliestere; più resistente agli agenti atmosferici.

Componenti interne in movimento interamente in acciaio, leghe leggere e tecnopolimeri.

**TO5024I** ideale per carichi di lavoro intensivo, grazie alla coppia di 2200 Nm, può lavorare a ciclo continuo su cancelli di grandi dimensioni.

**Silenzioso:** disposizione degli organi interni brevettata e chiocciola in bronzo.

**Vano collegamenti ampio e comodo:** accesso rapido e agevolato dall'alto alle parti interne posizionate nel vano superiore del motore.

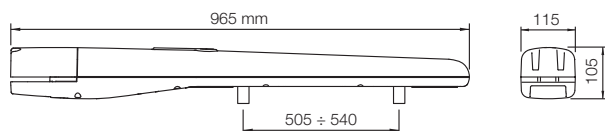
**Semplicità d'installazione e manutenzione:** con condensatore incorporato.

**Centrali di comando consigliate:** MC800, Moonclever MC824H per TO5024 e TO5024I.

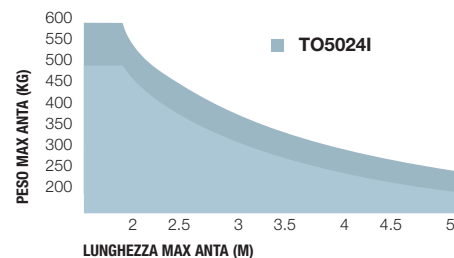
**Versione 24 Vdc** con encoder magnetico. **Ideale per un uso intensivo**, compatibile con la centrale di comando Moonclever MC824H:

- programmazione semplice, con un unico tasto;
- autoapprendimento dei finecorsa in apertura e chiusura;
- autodiagnostica delle anomalie;
- programmazione del tempo pausa;
- anta pedonale;
- rallentamento in apertura e chiusura;
- rilevazione ostacoli a doppia tecnologia;
- funzionamento in assenza di corrente con batterie ricaricabili opzionali (PS324);
- predisposta per il collegamento dei bordi sensibili di ultima generazione.

## DIMENSIONI



## LIMITI D'IMPIEGO



La forma, l'altezza del cancello e la presenza di forte vento possono ridurre anche notevolmente i valori riportati nel grafico.

Preferire in zone ventose i modelli 230 Vac.

## ACCESSORI COMUNI



### IBT4N

Interfaccia per il collegamento dell'unità di programmazione O-View.

Pz./Conf. 1



### IT4WIFI

Interfaccia Wi-fi intelligente per gestire via smartphone cancelli e porte da garage (\*).

Pz./Conf. 1



### PLA6

Staffa posteriore lunghezza 250 mm.

Pz./Conf. 1



### PLA8

Staffa anteriore da avvitare.

Pz./Conf. 1



### PLA10

Elettroserratura 12 V verticale (obbligatoria per ante superiori a 3 m).

Pz./Conf. 1



### PLA11

Elettroserratura 12 V orizzontale (obbligatoria per ante superiori a 3 m).

Pz./Conf. 1



### PLA13

Finecorsa meccanici per apertura o chiusura.

Pz./Conf. 4



### TS

Tabella segnaletica.

Pz./Conf. 1

## ACCESSORI PER VERSIONI 24 V



### PS324

Batteria 24 V con caricabatteria integrato.

Pz./Conf. 1



### KIT SOLEMYO

Per l'alimentazione solare di cancelli, porte da garage e barriere.

Vedi pag. 213.

\* Non compatibile con Kit Solemyo e PS324

## CARATTERISTICHE TECNICHE

Codice	Descrizione	Pz./Pallet
<b>T05024</b>	Irreversibile, 24 Vdc, con encoder magnetico, arresto meccanico in apertura	20
<b>T05024I</b>	Irreversibile, 24 Vdc, con encoder magnetico, arresto meccanico in apertura, per uso intensivo	20
<b>T05015</b>	Irreversibile, 230 Vac, lento, con finecorsa in apertura	20
<b>T05016</b>	Irreversibile, 230 Vac, lento, con finecorsa in apertura e chiusura	20
<b>T05605</b>	Reversibile, 230 Vac, veloce, con finecorsa in apertura	20

Codice	T05024	T05024I	T05015	T05016	T05605
<b>DATI ELETTRICI</b>					
Alimentazione (Vac 50 Hz)*	-			230	
Alimentazione (Vdc)	24			-	
Assorbimento (A)	5			1,5	
Potenza (W)	120			340	
<b>DATI PRESTAZIONALI</b>					
Velocità (m/s)	0,016		0,013		0,016
Forza (N)	1800		2200		1800
Ciclo di lavoro (cicli/ora)	95**		75***		54
<b>DATI DIMENSIONALI E GENERICI</b>					
Grado di protezione (IP)	44				
Temp. di funzionamento (°C Min/Max)	-20 ÷ +50				
Dimensioni (mm)	965x115x105 h				
Peso (kg)	7				

\* Versione 60 Hz disponibile su richiesta

\*\* In presenza di installazione ottimale.

\*\*\* La riduzione del numero di manovre rispetto alla versione T05024 è unicamente legata alla minore velocità di manovra.

## TABELLA DI COMPATIBILITÀ CON SISTEMI DI COMANDO E ACCESSORI

Codice	centrale/ricevitore						trasmettitori				fotocellule								lampeggianti						
	MC200 / Integrato*	MC800 / OXI	DPRO500 / OXI-SMKI*	A924 / FLOX12R*	MC424L / Integrato*	MC824H / OXI	MC824HR / OXI	ERA INTI	ERA ONE	ERA FLOR	NICEWAY	EPS	EPM	EPL	EPSB	EPMB	EPLB	EPMOW	F210	F210	F210B	FT210B	ELAC	ELDC	WLT
<b>T05024</b>						•	•	•	•	•				•	•	•	•						•	•	•
<b>T05024I</b>						•	•	•	•	•				•	•	•	•						•	•	•
<b>T05015</b>		•					•	•	•	•	•	•	•						•	•					
<b>T05016</b>		•					•	•	•	•	•	•	•						•	•					
<b>T05605</b>		•					•	•	•	•	•	•	•						•	•					

\* Ricevitore radio non compatibile con il sistema Opera

Per cancelli a battente

Per cancelli scorrevoli

Sistemi alzarbarriera

Per porte da garage e industriali

Sistemi di comando e accessori

Tablelle di compatibilità e indice alfabetico

# Toona 7

Per cancelli a battente con ante fino a 7 m

**Ideale per applicazioni industriali destinate ad un uso intensivo.**

Motoriduttore elettromeccanico a montaggio esterno, alimentato a 24 Vdc, con encoder magnetico.

**Affidabilità e durata nel tempo:** grazie alla scocca composta da due robusti gusci in alluminio con verniciatura a poliestere; più resistente agli agenti atmosferici.

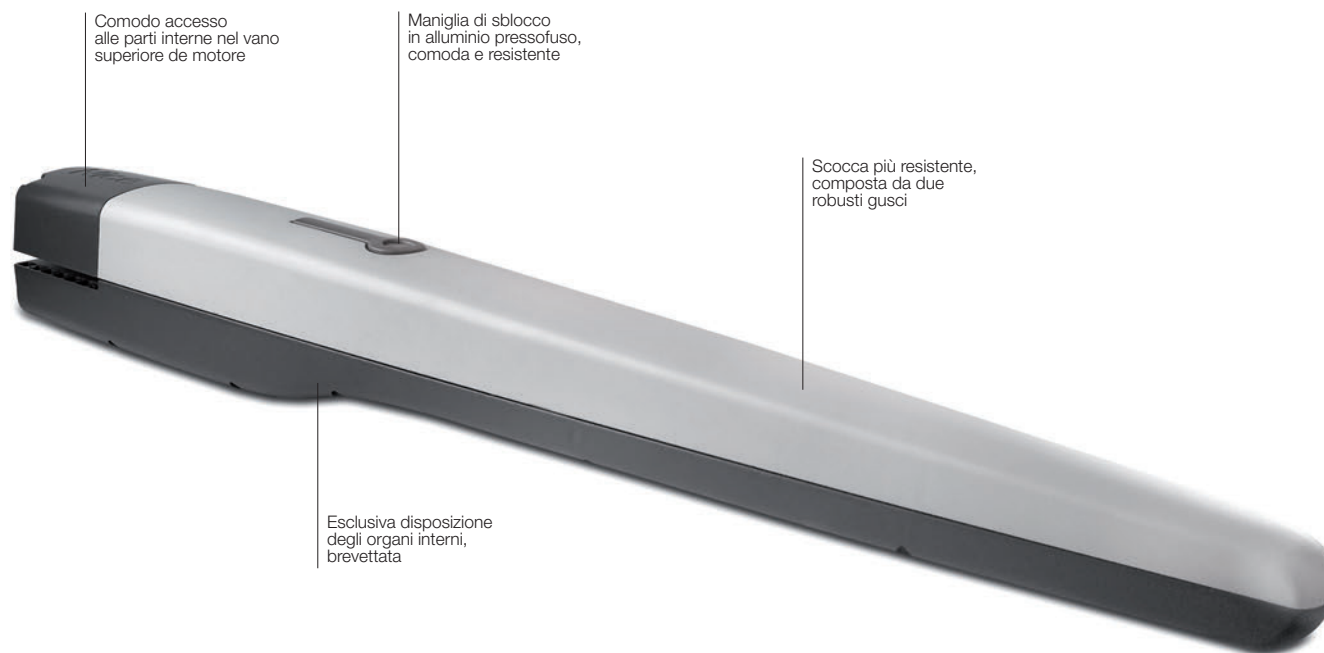
Componenti interne in movimento interamente in acciaio, leghe leggere e tecnopolimeri.

**Silenzioso:** disposizione degli organi interni brevettata e chiocciola in bronzo.

**Vano collegamenti ampio e comodo:** accesso rapido e agevolato dall'alto alle parti interne posizionate nel vano superiore del motore.

**Centrale di comando Moonclever MC824H:**

- programmazione semplice, con un unico tasto;
- autoapprendimento dei fincorsa in apertura e chiusura;
- autodiagnostica delle anomalie;
- programmazione del tempo pausa;
- anta pedonale;
- rallentamento in apertura e chiusura;
- rilevazione ostacoli a doppia tecnologia;
- funzionamento in assenza di corrente con batterie ricaricabili opzionali (PS324);
- predisposta per il collegamento dei bordi sensibili di ultima generazione.



## ACCESSORI COMUNI



### IBT4N

Interfaccia per il collegamento dell'unità di programmazione O-View.

Pz./Conf. 1



### IT4WIFI

Interfaccia Wi-fi intelligente per gestire via smartphone cancelli e porte da garage (\*).

Pz./Conf. 1



### PS324

Batteria 24 V con caricabatteria integrato.

Pz./Conf. 1



### PLA10

Elettroserratura 12 V verticale (obbligatoria per ante superiori a 3 m).

Pz./Conf. 1



### PLA11

Elettroserratura 12 V orizzontale (obbligatoria per ante superiori a 3 m).

Pz./Conf. 1



### TS

Tabella segnaletica.

Pz./Conf. 1



### KIT SOLEMYO

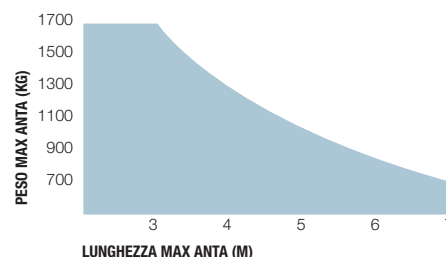
Per l'alimentazione solare di cancelli, porte da garage e barriere.

Vedi pag. 213.

## CARATTERISTICHE TECNICHE

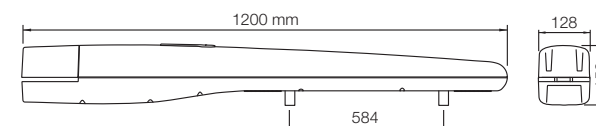
Codice	Descrizione	Pz./Pallet
<b>T07024</b>	Irreversibile, 24 Vdc, con encoder magnetico, arresto meccanico in apertura e chiusura	20
<b>Codice</b>		<b>T07024</b>
<b>DATI ELETTRICI</b>		
Alimentazione (Vdc)	24	
Assorbimento (A)	5	
Potenza (W)	120	
<b>DATI PRESTAZIONALI</b>		
Velocità (m/s)	0,013	
Forza (N)	2700	
Ciclo di lavoro (cicli/ora)	41	
<b>DATI DIMENSIONALI E GENERICI</b>		
Grado di protezione (IP)	44	
Temp. di funzionamento (°C Min/Max)	-20 ÷ +50	
Dimensioni (mm)	1200x128x150 h	
Peso (kg)	15	

## LIMITI D'IMPIEGO



La forma, l'altezza del cancello e la presenza di forte vento possono ridurre anche notevolmente i valori riportati nel grafico.

## DIMENSIONI



## TABELLA DI COMPATIBILITÀ CON SISTEMI DI COMANDO E ACCESSORI

Codice	centrale/ricevitore				trasmettitori				fotocellule				lampeggianti											
	MC200 / Integrator*	MC800 / OXI	DPR0500 / OXI-SMIXI*	A924 / FLOX2R*	MC2424L / Integrato*	MC824H / OXI	MC824HR / OXI	ERA INTI	ERA ONE	ERA FLOR	NICEWAY	EPS	EPM	EPL	EPMB	EPLB	EPMOW	F210	F210	F210B	F210B	ELAC	ELDC	WLT
<b>T07024</b>					•			•	•	•	•				•	•	•				•		•	•

\* Ricevitore radio non compatibile con il sistema Opera

\* Non compatibile con Kit Solemyo e PS324

Per cancelli a battente

Per cancelli scorrevoli

Sistemi alzabarriera

Per porte da garage e industriali

Sistemi di comando e accessori

Tablelle di compatibilità e indice alfabetico

# Toonakit

Per cancelli a battente con ante fino a 3 m



## Ideale per applicazioni residenziali.

Motoriduttore elettromeccanico a montaggio esterno 24 Vdc, con encoder magnetico.

**Affidabilità e durata nel tempo:** grazie alla scocca composta da due robusti gusci in alluminio con verniciatura a poliestere; più resistente agli agenti atmosferici.

Componenti interne in movimento interamente in acciaio, leghe leggere e tecnopolimeri.

**Silenzioso:** disposizione degli organi interni brevettata e chiodi in bronzo.

**Vano collegamenti ampio e comodo:** accesso rapido e agevolato dall'alto alle parti interne posizionate nel vano superiore del motore.

### Semplicità d'installazione e manutenzione.

#### Centrale di comando Moonclever MC824H:

- programmazione semplice, con un unico tasto;
- autoapprendimento dei fincorsa in apertura e chiusura;
- autodiagnostica delle anomalie;
- programmazione del tempo pausa;
- anta pedonale;
- rallentamento in apertura e chiusura;
- rilevazione ostacoli a doppia tecnologia;
- funzionamento in assenza di corrente con batterie ricaricabili opzionali (PS324);
- predisposta per il collegamento dei bordi sensibili di ultima generazione.

**Gli accessori Era Gate**, dal design minimale, moderno e discreto, rinnovano l'estetica e le prestazioni dei kit Nice.

Scopri la gamma completa a pag. 196.

### Il kit contiene:

#### TO4024

2 Motoriduttori elettromeccanici irreversibili a montaggio esterno con arresto meccanico in apertura.

#### ON2E

1 Trasmettitore 433,92 MHz a 2 canali.

#### MC824H

1 Centrale di comando con ricevitore a innesto OXI.

#### EPMB

1 Coppia di fotocellule da esterno predisposte per collegamento via Nice BlueBUS.

#### EKS

1 Selettore a chiave da esterno.

#### ELDC

1 Luce lampeggiante a LED con antenna integrata.

#### TS

1 Tabella segnaletica.



## ACCESSORI COMUNI



### IBT4N

Interfaccia per il collegamento dell'unità di programmazione O-View.

Pz./Conf. 1



### IT4WIFI

Interfaccia Wi-fi intelligente per gestire via smartphone cancelli e porte da garage (\*).

Pz./Conf. 1



### PS324

Batteria 24 V con caricabatteria integrato.

Pz./Conf. 1



### PLA6

Staffa posteriore lunghezza 250 mm.

Pz./Conf. 1



### PLA14

Staffa posteriore regolabile da avvitare.

Pz./Conf. 2



### PLA15

Staffa anteriore regolabile da avvitare.

Pz./Conf. 2



### PLA10

Elettroserratura 12 V verticale.

Pz./Conf. 1



### PLA11

Elettroserratura 12 V orizzontale.

Pz./Conf. 1



### PLA13

Finecorsa meccanici per apertura o chiusura.

Pz./Conf. 4



### TS

Tabella segnaletica.

Pz./Conf. 1



### KIT SOLEMYO

Per l'alimentazione solare di cancelli, porte da garage e barriere.

Vedi pag. 213.

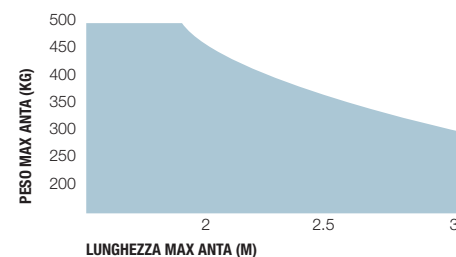
\* Non compatibile con Kit Solemyo e PS324

## CARATTERISTICHE TECNICHE

Codice	Descrizione	Pz./Pallet
<b>TOONA4024KCE</b>	Kit per l'automazione di cancelli a battente con ante fino a 3 m, 24 Vdc, montaggio esterno	12
<b>Codice</b>		<b>T04024</b>
<b>DATI ELETTRICI</b>		
Alimentazione (Vdc)	24	
Assorbimento (A)	5	
Potenza (W)	120	
<b>DATI PRESTAZIONALI</b>		
Velocità (m/s)	0,016	
Forza (N)	1800	
Ciclo di lavoro (cicli/ora)	95*	
<b>DATI DIMENSIONALI E GENERICI</b>		
Grado di protezione (IP)	44	
Temp. di funzionamento (°C Min/Max)	-20 ÷ +50	
Dimensioni (mm)	820x115x105 h	
Peso (kg)	6	

\* In presenza di installazione ottimale.

## LIMITI D'IMPIEGO



La forma, l'altezza del cancello e la presenza di forte vento possono ridurre anche notevolmente i valori riportati nel grafico.

Preferire in zone ventose i modelli 230 Vac.

## DIMENSIONI



Per cancelli a battente

Per cancelli scorrevoli

Sistemi alzarbarriera

Per porte da garage e industriali

Sistemi di comando e accessori

Tablelle di compatibilità e indice alfabetico

# Wingo4kit

Per cancelli a battente con ante fino a 2 m

## Motoriduttore elettromeccanico a montaggio esterno.

**Affidabilità e silenziosità:** disposizione brevettata degli organi interni, riduzione delle parti in movimento.

**Facilità di installazione:** connessioni elettriche dall'alto, dopo aver montato il motoriduttore.

**Condensatore incorporato.**

**Comodo sblocco** con chiave personalizzata Nice e serratura standard (di serie).

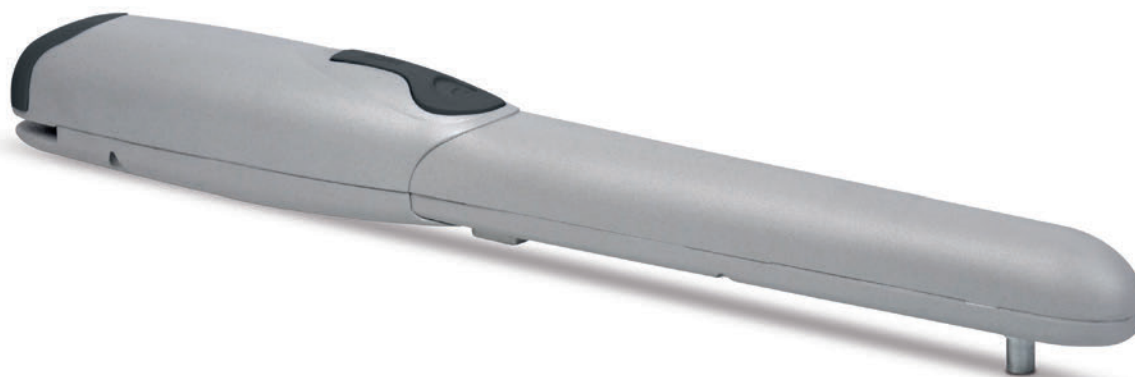
**Fincorsa meccanici** in apertura premontati.

**Centrale di comando MC800:**

- programmazione semplice, con un unico tasto;
- autoapprendimento dei fincorsa in apertura e chiusura;
- autodiagnostica delle anomalie;
- programmazione del tempo pausa;
- anta pedonale;
- predisposta per il collegamento dei bordi sensibili di ultima generazione;
- avviso di manutenzione programmabile.

**Gli accessori Era Gate**, dal design minimale, moderno e discreto, rinnovano l'estetica e le prestazioni dei kit Nice.

Scopri la gamma completa a pag. 196.



### Il kit contiene:

#### WG4000

2 Motoriduttori elettromeccanici a montaggio esterno con sblocco a chiave Nice e fincorsa meccanico in apertura.

#### FLO2RE

1 Trasmettitore 433,92 MHz a 2 canali.

#### MC800

1 Centrale di comando con ricevitore a innesto OXI.

#### EPM

1 Coppia di fotocellule da esterno.

#### EKS

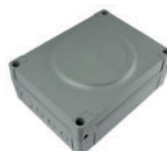
1 Selettore a chiave da esterno.

#### ELAC

1 Luce lampeggiante a LED con antenna integrata.

#### TS

1 Tabella segnaletica.





## ACCESSORI COMUNI



### IBT4N

Interfaccia per il collegamento dell'unità di programmazione O-View.

Pz./Conf. 1



### IT4WIFI

Interfaccia Wi-fi intelligente per gestire via smartphone cancelli e porte da garage.

Pz./Conf. 1



### PLA14

Staffa posteriore regolabile da avvitare.

Pz./Conf. 2



### PLA15

Staffa anteriore regolabile da avvitare.

Pz./Conf. 2

## CARATTERISTICHE TECNICHE

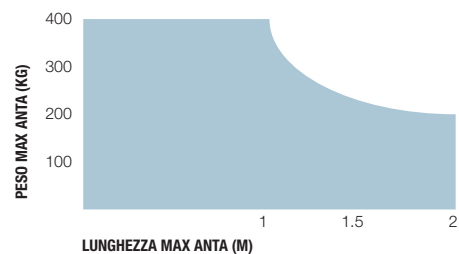
Codice	Descrizione	Pz./Pallet
<b>WINGO4KCE</b>	Kit per l'automazione di cancelli a battente con ante fino a 2 m, montaggio esterno	12

**N.B.** Il contenuto della confezione può variare: consultate sempre il venditore.

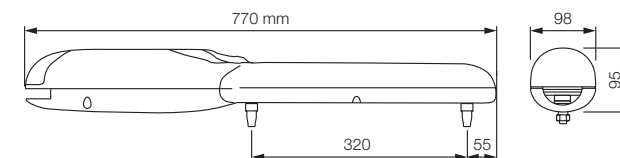
Codice	WG4000
<b>DATI ELETTRICI</b>	
Alimentazione (Vac 50 Hz)*	230
Assorbimento (A)	1,5
Potenza (W)	200
<b>DATI PRESTAZIONALI</b>	
Velocità (m/s)	0,016
Forza (N)	1500
Ciclo di lavoro (cicli/ora)	30
<b>DATI DIMENSIONALI E GENERICI</b>	
Grado di protezione (IP)	44
Temp. di funzionamento (°C Min/Max)	-20 ÷ +50
Dimensioni (mm)	770x98x95 h
Peso (kg)	6

\* Versione 60 Hz disponibile su richiesta

## LIMITI D'IMPIEGO



## DIMENSIONI



Per cancelli a battente

Per cancelli scorrevoli

Sistemi alzarbarriera

Per porte da garage e industriali

Sistemi di comando e accessori

Tablelle di compatibilità e indice alfabetico

# Wingokit 4024

Per cancelli a battente con ante fino a 2 m

## Motoriduttore elettromeccanico 24 Vdc a montaggio esterno.

**Affidabilità e silenziosità:** disposizione brevettata degli organi interni, riduzione delle parti in movimento.

**Facilità di installazione:** connessioni elettriche dall'alto, dopo aver montato il motoriduttore.

**Comodo sblocco** con chiave personalizzata Nice e serratura standard (di serie).

**Finecorsa meccanici** in apertura premontati.

### Centrale di comando Moonclever MC424L:

- ricevitore radio integrato;
- programmazione semplice, con un unico tasto;
- frizione con sicurezza antischacciamento;
- autoapprendimento dei finecorsa in apertura e chiusura;
- programmazione del tempo pausa;
- anta pedonale;
- rallentamento in apertura e chiusura;
- rilevazione ostacoli;
- possibilità di collegamento al bordo sensibile 8,2 KOhm;
- funzionamento in assenza di corrente con batterie opzionali (PS124) inseribili all'interno della centrale.



**Gli accessori Era Gate**, dal design minimale, moderno e discreto, rinnovano l'estetica e le prestazioni dei kit Nice.

Scopri la gamma completa a pag. 196.

### Il kit contiene:

#### WG4024

2 Motoriduttori elettromeccanici a montaggio esterno con sblocco a chiave Nice e finecorsa meccanico in apertura.

#### FLO2RE

1 Trasmettitore 433,92 MHz a 2 canali.

#### MC424L

1 Centrale di comando con ricevitore radio integrato.

#### EPM

1 Coppia di fotocellule da esterno.

#### EKS

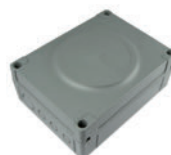
1 Selettore a chiave da esterno.

#### ELDC

1 Luce lampeggiante a LED con antenna integrata.

#### TS

1 Tabella segnaletica.



## ACCESSORI COMUNI



### IBT4N

Interfaccia per il collegamento dell'unità di programmazione O-View.

Pz./Conf. 1



### IT4WIFI

Interfaccia Wi-fi intelligente per gestire via smartphone cancelli e porte da garage (\*).

Pz./Conf. 1



### PS124

Batteria 24 V con caricabatteria integrato.

Pz./Conf. 1



### PLA14

Staffa posteriore regolabile da avvitare.

Pz./Conf. 2



### PLA15

Staffa anteriore regolabile da avvitare.

Pz./Conf. 2



### PLA10

Elettroserratura 12 V verticale.

Pz./Conf. 1



### PLA11

Elettroserratura 12 V orizzontale.

Pz./Conf. 1



### KIT SOLEMYO

Per l'alimentazione solare di cancelli, porte da garage e barriere.

Vedi pag. 213.

\* Non compatibile con Kit Solemyo e PS124

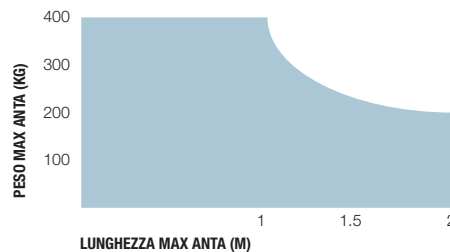
## CARATTERISTICHE TECNICHE

Codice	Descrizione	Pz./Pallet
<b>WINGO4024KCE</b>	Kit per l'automazione di cancelli a battente con ante fino a 2 m, 24 Vdc, montaggio esterno	12

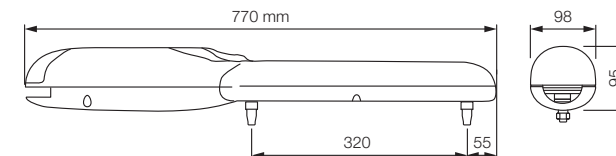
**N.B.** Il contenuto della confezione può variare: consultate sempre il venditore.

Codice	WG4024
<b>DATI ELETTRICI</b>	
Alimentazione (Vdc)	24
Assorbimento (A)	3,5
Potenza (W)	85
<b>DATI PRESTAZIONALI</b>	
Velocità (m/s)	0,018
Forza (N)	1500
Ciclo di lavoro (cicli/ora)	30
<b>DATI DIMENSIONALI E GENERICI</b>	
Grado di protezione (IP)	44
Temp. di funzionamento (°C Min/Max)	-20 ÷ +50
Dimensioni (mm)	770x98x95 h
Peso (kg)	6

## LIMITI D'IMPIEGO



## DIMENSIONI



Per cancelli a battente

Per cancelli scorrevoli

Sistemi alzarbarriera

Per porte da garage e industriali

Sistemi di comando e accessori

Tablelle di compatibilità e indice alfabetico

# Wingo5kit

Per cancelli a battente con ante fino a 3,5 m

## Motoriduttore elettromeccanico a montaggio esterno.

**Affidabilità e silenziosità:** disposizione brevettata degli organi interni, riduzione delle parti in movimento.

**Facilità di installazione:** connessioni elettriche dall'alto, dopo aver montato il motoriduttore.

**Condensatore incorporato.**

**Comodo sblocco** con chiave personalizzata Nice e serratura standard (di serie).

**Finecorsa meccanici** in apertura premontati.

**Centrale di comando MC800:**

- programmazione semplice, con un unico tasto;
- autoapprendimento dei finecorsa in apertura e chiusura;
- autodiagnostica delle anomalie;
- programmazione del tempo pausa;
- anta pedonale;
- predisposta per il collegamento dei bordi sensibili di ultima generazione;
- avviso di manutenzione programmabile.

**Gli accessori Era Gate**, dal design minimale, moderno e discreto, rinnovano l'estetica e le prestazioni dei kit Nice.

Scopri la gamma completa a pag. 196.



### Il kit contiene:

#### WG5000

2 Motoriduttori elettromeccanici a montaggio esterno con sblocco a chiave Nice e finecorsa meccanico in apertura.

#### FLO2RE

1 Trasmettitore 433,92 MHz a 2 canali.

#### MC800

1 Centrale di comando con ricevitore a innesto OXI.

#### EPM

1 Coppia di fotocellule da esterno.

#### EKS

1 Selettore a chiave da esterno.

#### ELAC

1 Luce lampeggiante a LED con antenna integrata.

#### TS

1 Tabella segnaletica.



## ACCESSORI COMUNI



### IBT4N

Interfaccia per il collegamento dell'unità di programmazione O-View.

Pz./Conf. 1



### IT4WIFI

Interfaccia Wi-fi intelligente per gestire via smartphone cancelli e porte da garage.

Pz./Conf. 1



### PLA6

Staffa posteriore lunghezza 250 mm.

Pz./Conf. 1



### PLA8

Staffa anteriore da avvitare.

Pz./Conf. 1



### PLA10

Elettroserratura 12 V verticale (obbligatoria per ante superiori a 3 m).

Pz./Conf. 1



### PLA11

Elettroserratura 12 V orizzontale (obbligatoria per ante superiori a 3 m).

Pz./Conf. 1

## CARATTERISTICHE TECNICHE

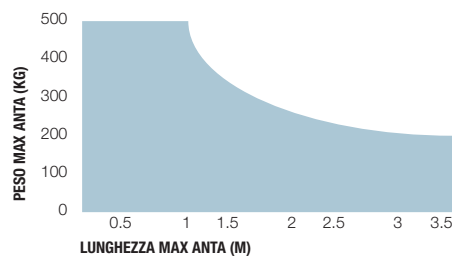
Codice	Descrizione	Pz./Pallet
<b>WINGO5KCE</b>	Kit per l'automazione di cancelli a battente con ante fino a 3,5 m, montaggio esterno	12

**N.B.** Il contenuto della confezione può variare: consultate sempre il venditore.

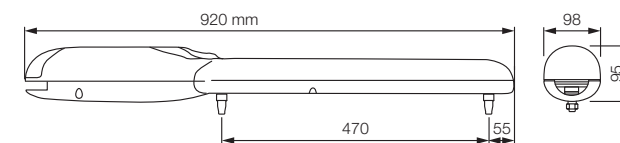
Codice	WG5000
<b>DATI ELETTRICI</b>	
Alimentazione (Vac 50 Hz)*	230
Assorbimento (A)	1,5
Potenza (W)	200
<b>DATI PRESTAZIONALI</b>	
Velocità (m/s)	0,013
Forza (N)	1700
Ciclo di lavoro (cicli/ora)	30
<b>DATI DIMENSIONALI E GENERICI</b>	
Grado di protezione (IP)	44
Temp. di funzionamento (°C Min/Max)	-20 ÷ +50
Dimensioni (mm)	920x98x95 h
Peso (kg)	6

\* Versione 60 Hz disponibile su richiesta

## LIMITI D'IMPIEGO



## DIMENSIONI



Per cancelli a battente

Per cancelli scorrevoli

Sistemi alzarbarriera

Per porte da garage e industriali

Sistemi di comando e accessori

Tablelle di compatibilità e indice alfabetico

# Wingokit 5024

Per cancelli a battente con ante fino a 3,5 m

## Motoriduttore elettromeccanico 24 Vdc a montaggio esterno.

**Affidabilità e silenziosità:** disposizione brevettata degli organi interni, riduzione delle parti in movimento.

**Facilità di installazione:** connessioni elettriche dall'alto, dopo aver montato il motoriduttore.

**Comodo sblocco** con chiave personalizzata Nice e serratura standard (di serie).

**Fincorsa meccanici** in apertura premontati.

### Centrale di comando Moonclever MC424L:

- ricevitore radio integrato;
- programmazione semplice, con un unico tasto;
- frizione con sicurezza antischacciamento;
- autoapprendimento dei fincorsa in apertura e chiusura;
- programmazione del tempo pausa;
- anta pedonale;
- rallentamento in apertura e chiusura;
- rilevazione ostacoli;
- possibilità di collegamento al bordo sensibile 8,2 KOhm;
- funzionamento in assenza di corrente con batterie opzionali (PS124) inseribili all'interno della centrale.

**Gli accessori Era Gate**, dal design minimale, moderno e discreto, rinnovano l'estetica e le prestazioni dei kit Nice.

Scopri la gamma completa a pag. 196.



### Il kit contiene:

#### WG5024

2 Motoriduttori elettromeccanici a montaggio esterno con sblocco a chiave Nice e fincorsa meccanico in apertura.

#### FLO2RE

1 Trasmettitore 433,92 MHz a 2 canali.

#### MC424L

1 Centrale di comando con ricevitore radio integrato.

#### EPM

1 Coppia di fotocellule da esterno.

#### EKS

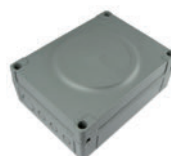
1 Selettore a chiave da esterno.

#### ELDC

1 Luce lampeggiante a LED con antenna integrata.

#### TS

1 Tabella segnaletica.



## ACCESSORI COMUNI



### IBT4N

Interfaccia per il collegamento dell'unità di programmazione O-View.

Pz./Conf. 1



### IT4WIFI

Interfaccia Wi-fi intelligente per gestire via smartphone cancelli e porte da garage (\*).

Pz./Conf. 1



### PS124

Batteria 24 V con caricabatteria integrato.

Pz./Conf. 1



### PLA6

Staffa posteriore lunghezza 250 mm.

Pz./Conf. 1



### PLA8

Staffa anteriore da avvitare.

Pz./Conf. 1



### PLA10

Elettroserratura 12 V verticale (obbligatoria per ante superiori a 3 m).

Pz./Conf. 1



### PLA11

Elettroserratura 12 V orizzontale (obbligatoria per ante superiori a 3 m).

Pz./Conf. 1



### KIT SOLEMYO

Per l'alimentazione solare di cancelli, porte da garage e barriere.

Vedi pag. 213.

\* Non compatibile con Kit Solemyo e PS124

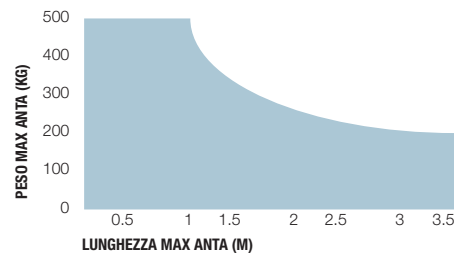
## CARATTERISTICHE TECNICHE

Codice	Descrizione	Pz./Pallet
<b>WINGO5024KCE</b>	Kit per l'automazione di cancelli a battente con ante fino a 3,5 m, 24 Vdc, montaggio esterno	12

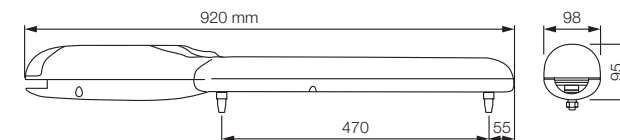
**N.B.** Il contenuto della confezione può variare: consultate sempre il venditore.

Codice	WG5024
<b>DATI ELETTRICI</b>	
Alimentazione (Vdc)	24
Assorbimento (A)	3,5
Potenza (W)	85
<b>DATI PRESTAZIONALI</b>	
Velocità (m/s)	0,016
Forza (N)	1500
Ciclo di lavoro (cicli/ora)	30
<b>DATI DIMENSIONALI E GENERICI</b>	
Grado di protezione (IP)	44
Temp. di funzionamento (°C Min/Max)	-20 ÷ +50
Dimensioni (mm)	920x98x95 h
Peso (kg)	6

## LIMITI D'IMPIEGO



## DIMENSIONI



Per cancelli a battente

Per cancelli scorrevoli

Sistemi alzarbarriera

Per porte da garage e industriali

Sistemi di comando e accessori

Tablelle di compatibilità e indice alfabetico

# Oltre 1824

Per cancelli a battente  
con ante fino a 1,8 m e 100 kg

## Motore a scomparsa per cancelli a battente.

Motoriduttore elettromeccanico irreversibile 24 Vdc.

**Minimo impatto visivo:** grazie alle dimensioni ridotte, il motore può essere facilmente installato all'interno dei profili dell'anta del cancello o dentro colonne anche molto sottili (con un diametro minimo di 55 mm).

**Semplice da installare:** grazie all'installazione dal basso, il fissaggio del motore all'interno della colonna è facilitato.

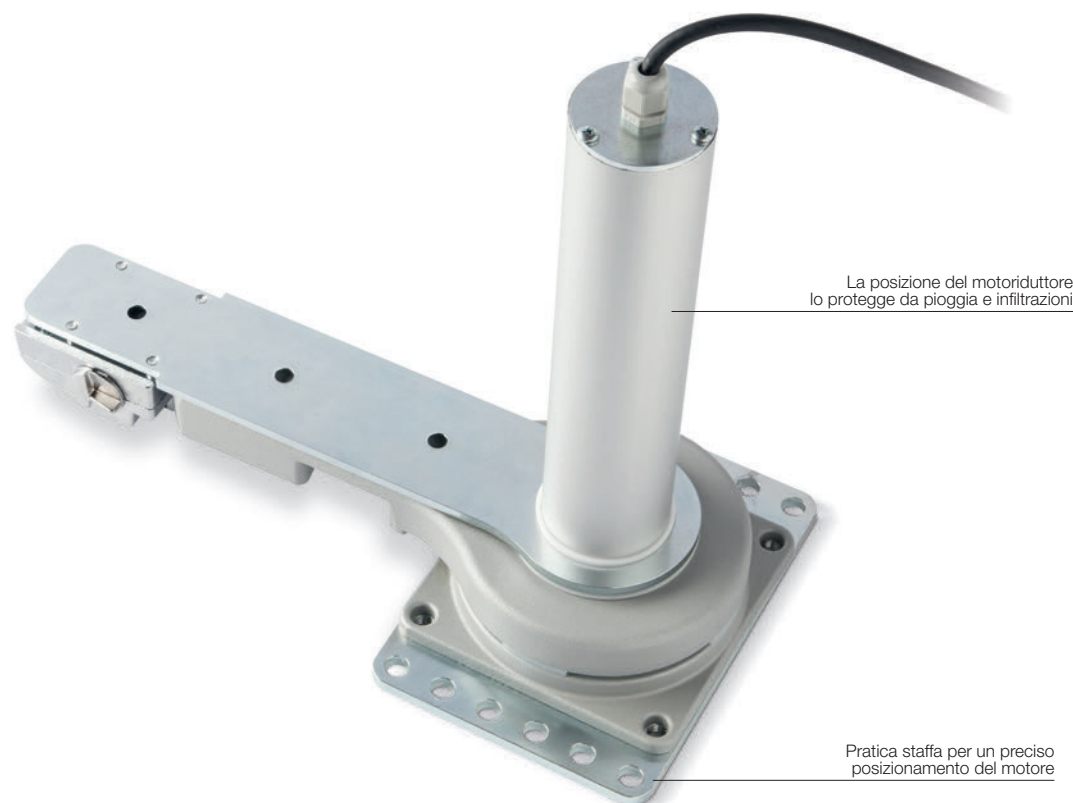
**Resistente:** struttura in alluminio pressofuso, IP67; resiste alle più rigide condizioni atmosferiche.

**Veloce e affidabile:** apertura completa dell'anta (90°) in circa 10 secondi. Oltre è stato testato per un uso di 60 cicli/ora, rendendolo adatto anche a tutti quei contesti che prevedono un utilizzo intensivo.

**Sicuro:** sblocco manuale esterno facilmente utilizzabile; l'apertura manuale è sempre possibile, senza dover smontare il cancello.

### Centrale di comando dedicata Moonclever MC824L:

- semplice da programmare;
- autoapprendimento dei fincorsa in apertura e chiusura;
- autodiagnostica delle anomalie;
- programmazione del tempo pausa;
- anta pedonale;
- rallentamento in apertura e chiusura;
- rilevazione ostacoli a doppia tecnologia;
- funzionamento in assenza di corrente con batterie ricaricabili opzionali (PS324);
- predisposta per il collegamento dei bordi sensibili.



La posizione del motoriduttore lo protegge da pioggia e infiltrazioni

Pratica staffa per un preciso posizionamento del motore



## ACCESSORI COMUNI



**IT4WIFI**  
Interfaccia Wi-fi intelligente per gestire via smartphone cancelli e porte da garage (\*).

Pz./Conf. 1



**PS324**  
Batteria 24 V con caricabatteria integrato.

Pz./Conf. 1



**PLA10**  
Elettroserratura 12 V verticale.

Pz./Conf. 1



**PLA11**  
Elettroserratura 12 V orizzontale.

Pz./Conf. 1



**TS**  
Tabella segnaletica.

Pz./Conf. 1



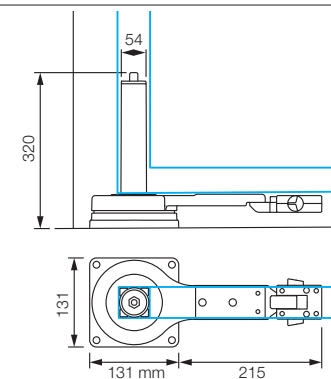
**KIT SOLEMYO**  
Per l'alimentazione solare di cancelli, porte da garage e barriere.

Vedi pag. 213.

## CARATTERISTICHE TECNICHE

Codice	Descrizione	Pz./Pallet
<b>OLTRE1824</b>	Irreversibile, 24 Vdc, integrabile su colonna o profilo dell'anta, completo di leva di sblocco	20
<b>Codice</b>		
		<b>OLTRE1824</b>
<b>DATI ELETTRICI</b>		
Alimentazione (Vdc)	24	
Assorbimento (A)	1	
Potenza (W)	25	
<b>DATI PRESTAZIONALI</b>		
Velocità (rpm)	1,5	
Coppia (Nm)	150	
Ciclo di lavoro (cicli/ora)	60	
<b>DATI DIMENSIONALI E GENERICI</b>		
Grado di protezione (IP)	67	
Temp. di funzionamento (°C Min/Max)	-20 ÷ +50	
Dimensioni (mm)	305x145x346 h	
Peso (kg)	5,5	

## DIMENSIONI



## TABELLA DI COMPATIBILITÀ CON SISTEMI DI COMANDO E ACCESSORI

Codice	centrale/ricevitore					trasmettitori				fotocellule							lampeggianti									
	MC200 / Integrato*	MC800 / OXI	DPR0500 / OXI-SMIXI*	A924 / FLOX2R*	MC224L / Integrato*	MC824H / OXI	MC824HR / OXI	MC824L / OXI	ERA INTI	ERA ONE	ERA FLOR	NICEWAY	EPS	EPM	EPL	EPSB	EPMB	EPLB	EPMOW	F210	F210	F210B	F210B	ELAC	ELDC	WLT
<b>OLTRE1824</b>							•	•	•	•	•					•	•	•	•			•			•	•

\* Ricevitore radio non compatibile con il sistema Opera

\* Non compatibile con Kit Solemyo e PS324

Per cancelli a battente

Per cancelli scorrevoli

Sistemi alzabARRIERA

Per porte da garage e industriali

Sistemi di comando e accessori

Tablelle di compatibilità e indice alfabetico

# Walkykit 1024

Per cancelli a battente con un'anta fino a 1,8 m



**Particolarmente indicato per cancelli in legno o PVC.**

Motoriduttore elettromeccanico irreversibile 24 Vdc, a braccio articolato.

**Ultra compatto:** ideale per cancelli pedonali, consigliato per colonne di piccole dimensioni (8 cm di larghezza).

**Sicuro:** grazie al motore irreversibile e al braccio anticesoiamento con finecorsa meccanico in chiusura integrato (con installazione a braccio intero).

**Pratico:** il braccio articolato rende possibile l'installazione in condizioni particolari, come ad esempio in presenza di muretti o ostacoli adiacenti alla colonna.

**Rapido:** niente attese davanti al cancello, solamente 7 secondi per aprire o chiudere (in condizioni di installazione ottimale, con braccio ridotto e apertura a 90°).

**Comodo:** lampeggiante a Led integrabile, con funzione luce di cortesia (WLT, in opzione); sblocco motore rapido per azionare manualmente il cancello.

**Centrale di comando integrata:**

- programmazione semplice;
- autoapprendimento dei finecorsa in apertura e chiusura;
- autodiagnostica delle anomalie;
- programmazione del tempo pausa;
- anta pedonale;
- rallentamento in apertura e chiusura;
- predisposta per il collegamento dei bordi sensibili di ultima generazione.

**Nessun black-out:** funzionamento in assenza di corrente con le batterie opzionali (PS424) alloggiato all'interno del motore.

## Il kit contiene:

### WL1024C

1 Motoriduttore elettromeccanico a montaggio esterno, con centrale integrata e ricevitore ad innesto OXI.

### ON2E

1 Trasmettitore 433,92 MHz a 2 canali.

### TS

1 Tabella segnaletica.



## ACCESSORI COMUNI



**IT4WIFI**  
Interfaccia Wi-fi intelligente per gestire via smartphone cancelli e porte da garage (\*).

Pz./Conf. 1



**WLA1**  
Centrale di ricambio per WL1024C.

Pz./Conf. 1



**PS424**  
Batterie tampone.

Pz./Conf. 1



**PLA10**  
Elettroserratura 12 V verticale.

Pz./Conf. 1



**PLA11**  
Elettroserratura 12 V orizzontale.

Pz./Conf. 1



**WLT**  
Luce di segnalazione multifunzione a LED. Vedi pag. 211.

Pz./Conf. 1



**KIT SOLEMYO**  
Per l'alimentazione solare di cancelli, porte da garage e barriere.

Vedi pag. 213.

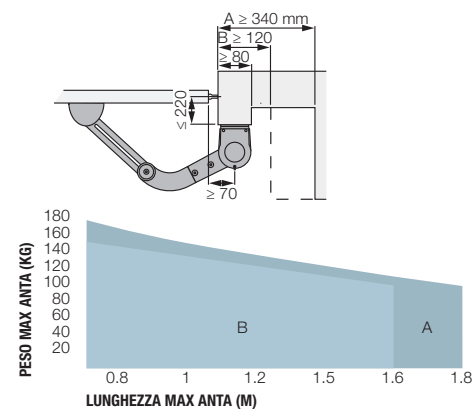
## CARATTERISTICHE TECNICHE

Codice	Descrizione	Pz./Pallet
<b>WALKY1024KCE</b>	Kit per l'automazione di cancelli a battente con un'anta fino a 1,8 m, 24 Vdc, a braccio articolato, montaggio esterno	18

**N.B.** Il contenuto della confezione può variare: consultate sempre il venditore.

Codice	WL1024C
<b>DATI ELETTRICI</b>	
Alimentazione (Vac 50/60 Hz)	230
Assorbimento (A)	0,8
Potenza (W)	120
<b>DATI PRESTAZIONALI</b>	
Velocità (rpm)	1,5 - 2,2
Coppia (Nn)	120
Ciclo di lavoro (cicli/ora)	50
<b>DATI DIMENSIONALI E GENERICI</b>	
Grado di protezione (IP)	44
Temp. di funzionamento (°C Min/Max)	-20 ÷ +50
Dimensioni (mm)	90x125x385 h
Peso (kg)	4,8

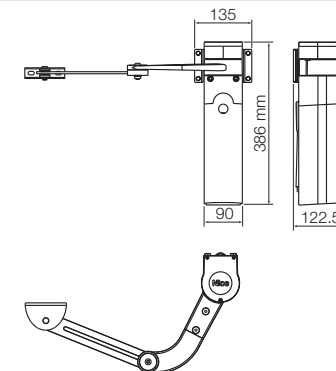
## LIMITI D'IMPIEGO



**A** Braccio intero - **B** Braccio ridotto

La forma, l'altezza del cancello e la presenza di forte vento possono ridurre anche notevolmente i valori riportati nel grafico.

## DIMENSIONI



\* Non compatibile con Kit Solemyo e PS424

# Walkykit 2024

Per cancelli a battente con ante fino a 1,8 m



**Particolarmente indicato per cancelli in legno o PVC.**

Motoriduttore elettromeccanico irreversibile 24 Vdc, a braccio articolato.

**Ultra compatto:** ideale per cancelli pedonali, consigliato per colonne di piccole dimensioni (8 cm di larghezza).

**Sicuro:** grazie al motore irreversibile e al braccio anticesoimento con finecorsa meccanico in chiusura integrato (con installazione a braccio intero).

**Pratico:** il braccio articolato rende possibile l'installazione in condizioni particolari, come ad esempio in presenza di muretti o ostacoli adiacenti alla colonna.

**Rapido:** niente attese davanti al cancello, solamente 7 secondi per aprire o chiudere (in condizioni di installazione ottimale, con braccio ridotto e apertura a 90°).

**Comodo:** lampeggiante a Led integrabile, con funzione luce di cortesia (WLT, in opzione); sblocco motore rapido per azionare manualmente il cancello.

**Centrale di comando integrata:**

- programmazione semplice;
- autoapprendimento dei finecorsa in apertura e chiusura;
- autodiagnostica delle anomalie;
- programmazione del tempo pausa;
- anta pedonale;
- rallentamento in apertura e chiusura;
- predisposta per il collegamento dei bordi sensibili di ultima generazione.

**Nessun black-out:** funzionamento in assenza di corrente con le batterie opzionali (PS424) alloggiato all'interno del motore.

**Gli accessori Era Gate,** dal design minimale, moderno e discreto, rinnovano l'estetica e le prestazioni dei kit Nice.

Scopri la gamma completa a pag. 196.

## Il kit contiene:

### WL1024C + WL1024

2 Motoriduttori elettromeccanici a montaggio esterno; WL1024C (con centrale di comando e ricevitore ad innesto OXI), WL1024 (senza centrale).



### ON2E

1 Trasmettitore 433,92 MHz a 2 canali.



### EPMB

1 Coppia di fotocellule da esterno predisposte per collegamento via Nice BlueBUS.



### EKS

1 Selettore a chiave da esterno.



### WLT

1 Luce lampeggiante.



### TS

1 Tabella segnaletica.



## ACCESSORI COMUNI



**IT4WIFI**  
Interfaccia Wi-fi intelligente per gestire via smartphone cancelli e porte da garage (\*).

Pz./Conf. 1



**WLA1**  
Centrale di ricambio per WL1024C.

Pz./Conf. 1



**PS424**  
Batterie tampone.

Pz./Conf. 1



**PLA10**  
Elettroserratura 12 V verticale.

Pz./Conf. 1



**PLA11**  
Elettroserratura 12 V orizzontale.

Pz./Conf. 1



**WLT**  
Luce di segnalazione multifunzione a LED. Vedi pag. 211.

Pz./Conf. 1



**KIT SOLEMYO**  
Per l'alimentazione solare di cancelli, porte da garage e barriere.

Vedi pag. 213.

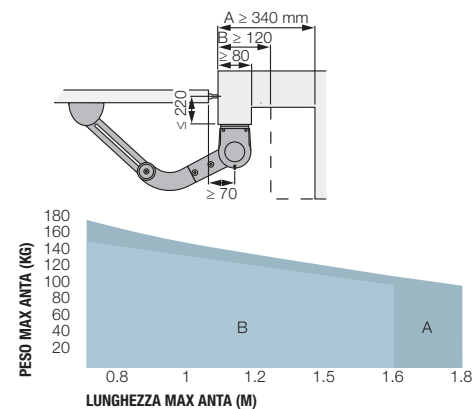
## CARATTERISTICHE TECNICHE

Codice	Descrizione	Pz./Pallet
<b>WALKY2024KCE</b>	Kit per l'automazione di cancelli a battente con ante fino a 1,8 m, 24 Vdc, a braccio articolato, montaggio esterno	18

**N.B.** Il contenuto della confezione può variare: consultate sempre il venditore.

Codice	WL1024C	WL1024
<b>DATI ELETTRICI</b>		
Alimentazione (Vac 50/60 Hz)	230	-
Alimentazione (Vdc)	-	24
Assorbimento (A)	0,8	2
Potenza (W)	120	30
<b>DATI PRESTAZIONALI</b>		
Velocità (rpm)	1,5 - 2,2	
Coppia (Nn)	120	
Ciclo di lavoro (cicli/ora)	50	
<b>DATI DIMENSIONALI E GENERICI</b>		
Grado di protezione (IP)	44	
Temp. di funzionamento (°C Min/Max)	-20 ÷ +50	
Dimensioni (mm)	90x125x385 h	
Peso (kg)	4,8	4,3

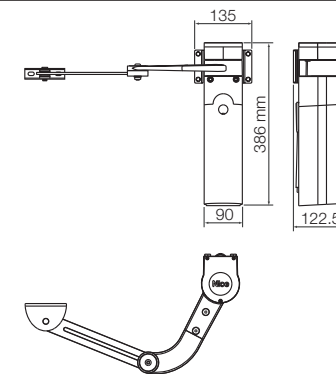
## LIMITI D'IMPIEGO



**A** Braccio intero - **B** Braccio ridotto

La forma, l'altezza del cancello e la presenza di forte vento possono ridurre anche notevolmente i valori riportati nel grafico.

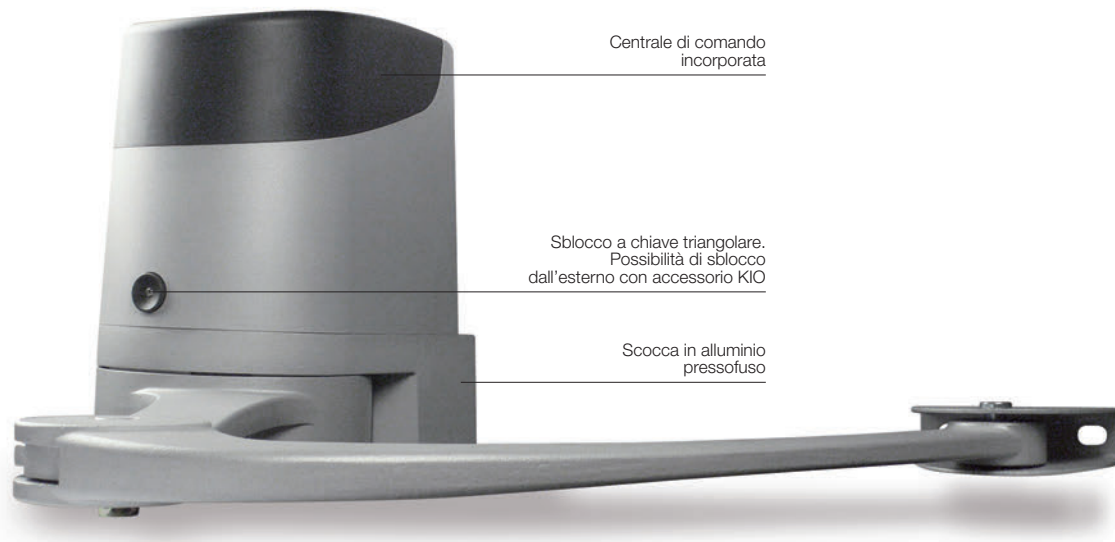
## DIMENSIONI



\* Non compatibile con Kit Solemyo e PS424

# Hopp

Per cancelli a battente con ante fino a 2,4 m, anche in presenza di grandi colonne e strutture leggere



Centrale di comando incorporata

Sblocco a chiave triangolare.  
Possibilità di sblocco dall'esterno con accessorio KIO

Scocca in alluminio pressofuso

## Ideale per un uso intensivo.

Motoriduttore elettromeccanico irreversibile 24 Vdc, a braccio snodato e montaggio esterno.

**Due versioni** irreversibili 24 Vdc con fermi meccanici a regolazione millimetrica in apertura e chiusura: con centrale integrata (HO7124) e senza centrale (HO7224).

**Potente** grazie alla coppia di 250 Nm.

**Resistente e compatto:** 180 mm di larghezza, ideale per qualsiasi colonna. Scocca antiurto di ingombro ridotto con base in alluminio.

## Robusto braccio anticesoimento in alluminio.

**Facile da installare:** grazie alla nuova staffa di fissaggio con attacco rapido per il motore. Nessuna saldatura.

**Elettronica sofisticata con la centrale di comando integrata,** solo 3 tasti per gestire le operazioni di programmazione:

- rilevamento ostacoli e possibilità di collegamento al bordo sensibile 8,2 KOhm, fototest;
- diagnosi automatica delle anomalie;
- autoapprendimento dei finecorsa in apertura e chiusura;
- possibilità di configurare l'ingresso stop in autoapprendimento, Na, Nc e bordi sensibili resistivi di ultima generazione 8,2 KOhm;
- rallentamento in apertura e chiusura;
- facile possibilità di collegare coppie di fotocellule aggiuntive;
- programmazione del tempo pausa;
- apre pedonale e apre parziale;
- frizione con sicurezza antischiacciamento.

**Risparmio energetico e no black out:** 3 modalità di standby per ridurre i consumi da rete, o da batteria se collegato al kit Solemyo. Funzionamento anche in assenza di corrente grazie alle batterie opzionali (PS124).

**Tutto sotto controllo:** grazie alla predisposizione per il sistema Opera BUS T4 è possibile l'utilizzo dell'unità O-View per ampliare le possibilità di programmazione, controllo e diagnostica dell'automazione in loco e a distanza.

## ACCESSORI COMUNI



**IT4WIFI**  
Interfaccia Wi-fi intelligente per gestire via smartphone cancelli e porte da garage (\*).

Pz./Conf. 1



**POA3**  
Centrale di ricambio per HO7124.

Pz./Conf. 1



**PS124**  
Batteria 24 V con caricabatteria integrato.

Pz./Conf. 1



**PLA10**  
Elettroserratura 12 V verticale.

Pz./Conf. 1



**PLA11**  
Elettroserratura 12 V orizzontale.

Pz./Conf. 1



**KIO**  
Selettore a chiave per contatti in bassa tensione, con meccanismo di sblocco per fune metallica.

Pz./Conf. 1



**KA1**  
Kit fune metallica 6 m per KIO.

Pz./Conf. 1



**TS**  
Tabella segnaletica.

Pz./Conf. 1



**KIT SOLEMYO**  
Per l'alimentazione solare di cancelli, porte da garage e barriere.

Vedi pag. 213.

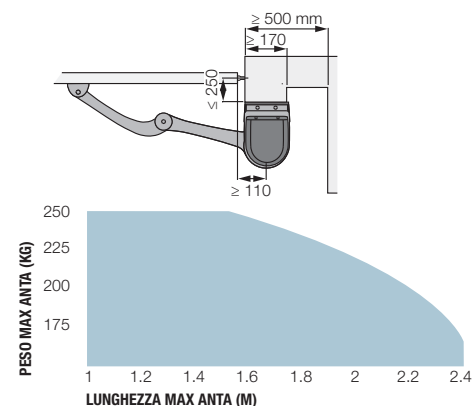
\* Non compatibile con Kit Solemyo e PS124

## CARATTERISTICHE TECNICHE

Codice	Descrizione	Pz./Pallet
<b>HO7124</b>	Irreversibile, 24 Vdc, completo di braccio articolato, con centrale integrata	12
<b>HO7224</b>	Irreversibile, 24 Vdc, completo di braccio articolato, senza centrale	12

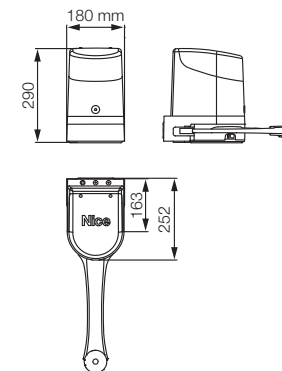
Codice	HO7124	HO7224
<b>DATI ELETTRICI</b>		
Alimentazione (Vac 50/60 Hz)	230	-
Alimentazione (Vdc)	-	24
Assorbimento (A)	1,3	4
Potenza (W)	280	100
<b>DATI PRESTAZIONALI</b>		
Velocità (rpm)		1,68
Coppia (Nm)		250
Ciclo di lavoro (cicli/ora)		35
<b>DATI DIMENSIONALI E GENERICI</b>		
Grado di protezione (IP)		54
Temp. di funzionamento (°C Min/Max)		-20 ÷ +50
Dimensioni (mm)		252x180x290 h
Peso (kg)	9	6,5

## LIMITI D'IMPIEGO



La forma, l'altezza del cancello e la presenza di forte vento possono ridurre anche notevolmente i valori riportati nel grafico.

## DIMENSIONI



## TABELLA DI COMPATIBILITÀ CON SISTEMI DI COMANDO E ACCESSORI

Codice	ricevitore		trasmettitori					fotocellule					lampeggianti							
	Integrato*	OXI	ERA INTI	ERA ONE	ERA FLOR	NICEWAY	EPS	EPM	EPL	EPFB	EPMB	EPLB	EPWOW	F210	F210	F210B	F210B	ELAC	ELDC	WLT
<b>HO7124</b>		•	•	•	•	•				•	•	•	•			•			•	•

\* Ricevitore radio non compatibile con il sistema Opera

Per cancelli a battente

Per cancelli scorrevoli

Sistemi alzarbarriera

Per porte da garage e industriali

Sistemi di comando e accessori

Tablelle di compatibilità e indice alfabetico

# Hoppkit

Per cancelli a battente con ante fino a 2,4 m, anche in presenza di grandi colonne e strutture leggere



## Il kit contiene:

### HO7124 + HO7224

2 Motoriduttori elettromeccanici a montaggio esterno; HO7124 (con centrale di comando e ricevitore ad innesto OXI), HO7224 (senza centrale).

### ON2E

1 Trasmettitore 433,92 MHz a 2 canali.

### EPMB

1 Coppia di fotocellule da esterno predisposte per collegamento via Nice BlueBUS.

### ELDC

1 Luce lampeggiante a LED con antenna integrata.



## Ideale per un uso intensivo.

Motoriduttore elettromeccanico irreversibile 24 Vdc, a braccio snodato e montaggio esterno.

**Due versioni** irreversibili 24 Vdc con fermi meccanici a regolazione millimetrica in apertura e chiusura: con centrale integrata (HO7124) e senza centrale (HO7224).

**Potente** grazie alla coppia di 250 Nm.

**Resistente e compatto:** 180 mm di larghezza, ideale per qualsiasi colonna. Scocca antiurto di ingombro ridotto con base in alluminio.

**Robusto braccio anticesoimento in alluminio.**

**Facile da installare:** grazie alla nuova staffa di fissaggio con attacco rapido per il motore. Nessuna saldatura.

**Elettronica sofisticata con la centrale di comando integrata**, solo 3 tasti per gestire le operazioni di programmazione:

- rilevamento ostacoli e possibilità di collegamento al bordo sensibile 8,2 KOhm, fototest;
- diagnosi automatica delle anomalie;
- autoapprendimento dei fincorsa in apertura e chiusura;
- possibilità di configurare l'ingresso stop in autoapprendimento, Na, Nc e bordi sensibili resistivi di ultima generazione 8,2 KOhm;
- rallentamento in apertura e chiusura;
- facile possibilità di collegare coppie di fotocellule aggiuntive;
- programmazione del tempo pausa;
- apre pedonale e apre parziale;
- frizione con sicurezza antischiacciamento.

**Risparmio energetico e no black out:** 3 modalità di standby per ridurre i consumi da rete, o da batteria se collegato al kit Solemyo. Funzionamento anche in assenza di corrente grazie alle batterie opzionali (PS124).

**Tutto sotto controllo:** grazie alla predisposizione per il sistema Opera BUS T4 è possibile l'utilizzo dell'unità O-View per ampliare le possibilità di programmazione, controllo e diagnostica dell'automazione in loco e a distanza.

**Gli accessori Era Gate**, dal design minimale, moderno e discreto, rinnovano l'estetica e le prestazioni dei kit Nice.

Scopri la gamma completa a pag. 196.



## ACCESSORI COMUNI



**IT4WIFI**  
Interfaccia Wi-fi intelligente per gestire via smartphone cancelli e porte da garage (\*).

Pz./Conf. 1



**POA3**  
Centrale di ricambio per HO7124.

Pz./Conf. 1



**PS124**  
Batteria 24 V con caricabatteria integrato.

Pz./Conf. 1



**PLA10**  
Elettroserratura 12 V verticale.

Pz./Conf. 1



**PLA11**  
Elettroserratura 12 V orizzontale.

Pz./Conf. 1



**KIO**  
Selettore a chiave per contatti in bassa tensione, con meccanismo di sblocco per fune metallica.

Pz./Conf. 1



**KA1**  
Kit fune metallica 6 m per KIO.

Pz./Conf. 1



**TS**  
Tabella segnaletica.

Pz./Conf. 1



**KIT SOLEMYO**  
Per l'alimentazione solare di cancelli, porte da garage e barriere.

Vedi pag. 213.

\* Non compatibile con Kit Solemyo e PS124

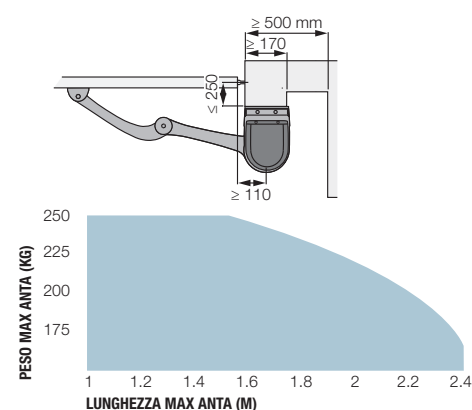
## CARATTERISTICHE TECNICHE

Codice	Descrizione	Pz./Pallet
<b>HOPPKCE</b>	Kit per l'automazione di cancelli a battente con ante fino a 2,4 m, 24 vdc, montaggio esterno	12

**N.B.** Il contenuto della confezione può variare: consultate sempre il venditore.

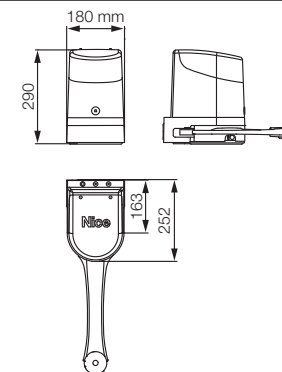
Codice	H07124	H07224
<b>DATI ELETTRICI</b>		
Alimentazione (Vac 50/60 Hz)	230	-
Alimentazione (Vdc)	-	24
Assorbimento (A)	1,3	4
Potenza (W)	280	100
<b>DATI PRESTAZIONALI</b>		
Velocità (rpm)		1,68
Coppia (Nm)		250
Ciclo di lavoro (cicli/ora)		35
<b>DATI DIMENSIONALI E GENERICI</b>		
Grado di protezione (IP)		54
Temp. di funzionamento (°C Min/Max)		-20 ÷ +50
Dimensioni (mm)		252x180x290 h
Peso (kg)	9	6,5

## LIMITI D'IMPIEGO



La forma, l'altezza del cancello e la presenza di forte vento possono ridurre anche notevolmente i valori riportati nel grafico.

## DIMENSIONI



Per cancelli a battente

Per cancelli scorrevoli

Sistemi alzarbarriera

Per porte da garage e industriali

Sistemi di comando e accessori

Tablelle di compatibilità e indice alfabetico

# Hyke

Per cancelli a battente con ante fino a 3,5 m,  
anche in presenza di grandi colonne

## Ideale per un uso intensivo.

Motoriduttore elettromeccanico irreversibile a braccio articolato, montaggio esterno, 24 Vdc, con encoder magnetico.

**Affidabilità e durata nel tempo:** grazie alla scocca in alluminio con verniciatura a poliestere, resistente agli agenti atmosferici.

**Sicuro:** rilevamento ostacoli e monitoraggio dell'assorbimento del motore lungo la corsa, autodiagnosi attraverso il lampeggiante e luce di cortesia a LED.

Predisposto per il collegamento di bordi sensibili ottici e resistivi 8,2 KOhm di ultima generazione.

**Due versioni** irreversibili 24 Vdc con finecorsa in apertura e chiusura: con centrale integrata (HK7024) e senza centrale (HK7224).

**Installazione pratica e veloce:** il braccio articolato è regolabile in lunghezza per la massima flessibilità.

**Regolazione dei finecorsa semplice e precisa:** fermi meccanici e viti di regolazione micrometrica.

**Sblocco a leva facile da azionare:** con serratura metallica e chiave personalizzata Nice. Predisposto per comando a fune.

**Risparmio, rispetto per l'ambiente, autonomia:** collegato alla batteria tampone o al kit Solemyo il consumo in standby è di soli 0,1 W.

**Nessun black-out:** funzionamento in assenza di corrente con le batterie opzionali (PS124) alloggiato all'interno del motore.

### Centrale di comando integrata (HK7024):

- programmazione semplice, con un unico tasto;
- autoapprendimento dei finecorsa in apertura e chiusura;
- autodiagnostica delle anomalie;
- programmazione del tempo pausa;
- anta pedonale;
- rallentamento in apertura e chiusura;
- rilevazione ostacoli a doppia tecnologia;
- predisposta per il collegamento dei bordi sensibili di ultima generazione.



## ACCESSORI COMUNI



### IBT4N

Interfaccia per il collegamento dell'unità di programmazione O-View.

Pz./Conf. 1



### IT4WIFI

Interfaccia Wi-fi intelligente per gestire via smartphone cancelli e porte da garage (\*).

Pz./Conf. 1



### HKA2

Centrale di ricambio per HK7024HS.

Pz./Conf. 1



### PS124

Batteria 24 V con caricabatteria integrato.

Pz./Conf. 1



### PLA10

Elettroserratura 12 V verticale (obbligatoria per ante superiori a 3 m).

Pz./Conf. 1



### PLA11

Elettroserratura 12 V orizzontale (obbligatoria per ante superiori a 3 m).

Pz./Conf. 1



### KIO

Selettore a chiave per contatti in bassa tensione, con meccanismo di sblocco per fune metallica.

Pz./Conf. 1



### KA1

Kit fune metallica 6 m per KIO.

Pz./Conf. 1



### TS

Tabella segnaletica.

Pz./Conf. 1



### KIT SOLEMYO

Per l'alimentazione solare di cancelli, porte da garage e barriere.

Vedi pag. 213.

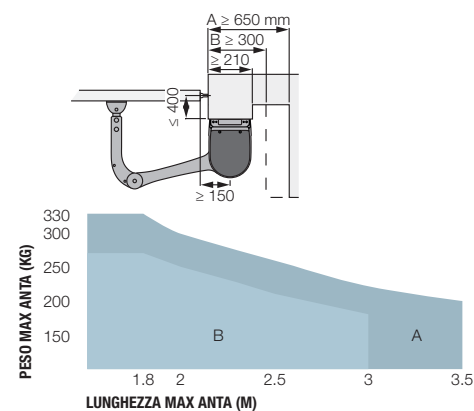
\* Non compatibile con Kit Solemyo e PS124

## GARATTERISTICHE TECNICHE

Codice	Descrizione	Pz./Pallet
<b>HK7024</b>	Irreversibile, 24 Vdc, completo di braccio articolato, con centrale integrata	12
<b>HK7224</b>	Irreversibile, 24 Vdc, completo di braccio articolato, senza centrale	12

Codice	H07124	H07224
<b>DATI ELETTRICI</b>		
Alimentazione (Vac 50/60 Hz)	230	-
Alimentazione (Vdc)	-	24
Assorbimento (A)	1,5	6
Potenza (W)	300	140
<b>DATI PRESTAZIONALI</b>		
Velocità (rpm)		1,5
Coppia (Nm)		500
Ciclo di lavoro (cicli/ora)		40
<b>DATI DIMENSIONALI E GENERICI</b>		
Grado di protezione (IP)		54
Temp. di funzionamento (°C Min/Max)		-20 ÷ +50
Dimensioni (mm)		290x210x320 h
Peso (kg)	10,5	9,5

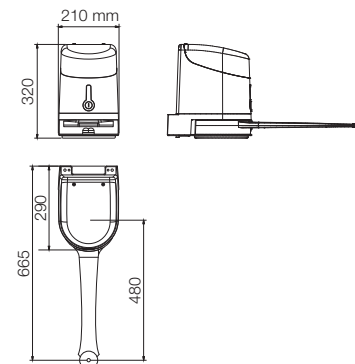
## LIMITI D'IMPIEGO



**A** Braccio intero - **B** Braccio ridotto

La forma, l'altezza del cancello e la presenza di forte vento possono ridurre anche notevolmente i valori riportati nel grafico.

## DIMENSIONI



## TABELLA DI COMPATIBILITÀ CON SISTEMI DI COMANDO E ACCESSORI

Codice	ricevitore		trasmettitori					fotocellule				lampeggianti								
	Integrato*	OXI	ERA INTI	ERA ONE	ERA FLOR	NICEWAY	EPS	EPM	EPL	EPFB	EPMB	EPLB	EPWOW	F210	F210	F210B	F210B	ELAC	ELDC	WLT
<b>HK7024</b>		•	•	•	•	•				•	•	•	•			•			•	•

\* Ricevitore radio non compatibile con il sistema Opera

Per cancelli a battente

Per cancelli scorrevoli

Sistemi alzarbarriera

Per porte da garage e industriali

Sistemi di comando e accessori

Tablelle di compatibilità e indice alfabetico

# Hykekit

Per cancelli a battente con ante fino a 3,5 m,  
anche in presenza di grandi colonne

Braccio anticesoimento regolabile



## Il kit contiene:

### HK7024 + HK7224

2 Motoriduttori elettromeccanici a montaggio esterno: HK7024 (con centrale e ricevitore ad innesto OXI), HK7224 (senza centrale).



### ON2E

1 Trasmettitore  
433,92 MHz a 2 canali.



### EPMB

1 Coppia di fotocellule da esterno predisposte per collegamento via Nice BlueBUS.



### ELDC

1 Luce lampeggiante a LED con antenna integrata.



## Ideale per un uso intensivo.

Motoriduttore elettromeccanico irreversibile a braccio articolato, montaggio esterno, 24 Vdc, con encoder magnetico.

**Affidabilità e durata nel tempo:** grazie alla scocca in alluminio con verniciatura a poliestere, resistente agli agenti atmosferici.

**Sicuro:** rilevamento ostacoli e monitoraggio dell'assorbimento del motore lungo la corsa, autodiagnosi attraverso il lampeggiante e luce di cortesia a LED.

Predisposto per il collegamento di bordi sensibili ottici e resistivi 8,2 KOhm di ultima generazione.

**Due versioni** irreversibili 24 Vdc con finecorsa in apertura e chiusura: con centrale integrata (HK7024) e senza centrale (HK7224).

**Installazione pratica e veloce:** il braccio articolato è regolabile in lunghezza per la massima flessibilità.

**Regolazione dei finecorsa semplice e precisa:** fermi meccanici e viti di regolazione micrometrica.

**Sblocco a leva facile da azionare:** con serratura metallica e chiave personalizzata Nice. Predisposto per comando a fune.

**Risparmio, rispetto per l'ambiente, autonomia:** collegato alla batteria tampone o al kit Solemyo il consumo in standby è di soli 0,1 W.

**Nessun black-out:** funzionamento in assenza di corrente con le batterie opzionali (PS124) alloggiata all'interno del motore.

### Centrale di comando integrata (HK7024):

- programmazione semplice, con un unico tasto;
- autoapprendimento dei finecorsa in apertura e chiusura;
- autodiagnostica delle anomalie;
- programmazione del tempo pausa;
- anta pedonale;
- rallentamento in apertura e chiusura;
- rilevazione ostacoli a doppia tecnologia;
- predisposta per il collegamento dei bordi sensibili di ultima generazione.

**Gli accessori Era Gate**, dal design minimale, moderno e discreto, rinnovano l'estetica e le prestazioni dei kit Nice.

Scopri la gamma completa a pag. 196.

## ACCESSORI COMUNI



### IBT4N

Interfaccia per il collegamento dell'unità di programmazione O-View.

Pz./Conf. 1



### IT4WIFI

Interfaccia Wi-fi intelligente per gestire via smartphone cancelli e porte da garage (\*).

Pz./Conf. 1



### HKA2

Centrale di ricambio per HK7024HS.

Pz./Conf. 1



### PS124

Batteria 24 V con caricabatteria integrato.

Pz./Conf. 1



### PLA10

Elettroserratura 12 V verticale (obbligatoria per ante superiori a 3 m).

Pz./Conf. 1



### PLA11

Elettroserratura 12 V orizzontale (obbligatoria per ante superiori a 3 m).

Pz./Conf. 1



### KIO

Selettore a chiave per contatti in bassa tensione, con meccanismo di sblocco per fune metallica.

Pz./Conf. 1



### KA1

Kit fune metallica 6 m per KIO.

Pz./Conf. 1



### TS

Tabella segnaletica.

Pz./Conf. 1



### KIT SOLEMYO

Per l'alimentazione solare di cancelli, porte da garage e barriere.

Vedi pag. 213.

\* Non compatibile con Kit Solemyo e PS124

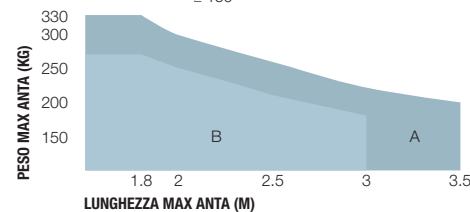
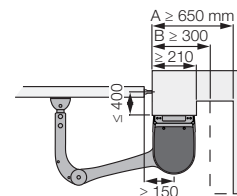
## CARATTERISTICHE TECNICHE

Codice	Descrizione	Pz./Pallet
<b>HYKEKE</b>	Kit per l'automazione di cancelli a battente con ante fino a 3,5 m, 24 Vdc, a braccio articolato, montaggio esterno	12

**N.B.** Il contenuto della confezione può variare: consultate sempre il venditore.

Codice	H07124	H07224
<b>DATI ELETTRICI</b>		
Alimentazione (Vac 50/60 Hz)	230	-
Alimentazione (Vdc)	-	24
Assorbimento (A)	1,5	6
Potenza (W)	300	140
<b>DATI PRESTAZIONALI</b>		
Velocità (rpm)	1,5	
Coppia (Nm)	500	
Ciclo di lavoro (cicli/ora)	40	
<b>DATI DIMENSIONALI E GENERICI</b>		
Grado di protezione (IP)	54	
Temp. di funzionamento (°C Min/Max)	-20 ÷ +50	
Dimensioni (mm)	290x210x320 h	
Peso (kg)	10,5	9,5

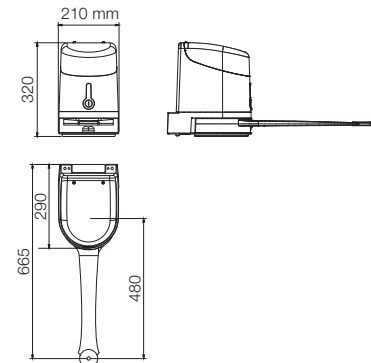
## LIMITI D'IMPIEGO



**A** Braccio intero - **B** Braccio ridotto

La forma, l'altezza del cancello e la presenza di forte vento possono ridurre anche notevolmente i valori riportati nel grafico.

## DIMENSIONI



# Hyppo 7000

Per cancelli a battente con ante fino a 3 m,  
anche in presenza di grandi colonne

Motoriduttore elettromeccanico irreversibile, disponibile anche nella versione 24 Vdc, con encoder magnetico, a braccio articolato e montaggio esterno.

Versione unica per anta destra o sinistra.

Due modelli irreversibili con alimentazione 230 Vac (HY7005) e 24 Vdc (HY7024) con encoder magnetico.

**Rapidità e facilità di installazione:** grazie alla riduzione dei collegamenti, nessuna saldatura al cancello.

**Doppio finecorsa incorporato** sia in apertura che in chiusura già cablato (HY7005).

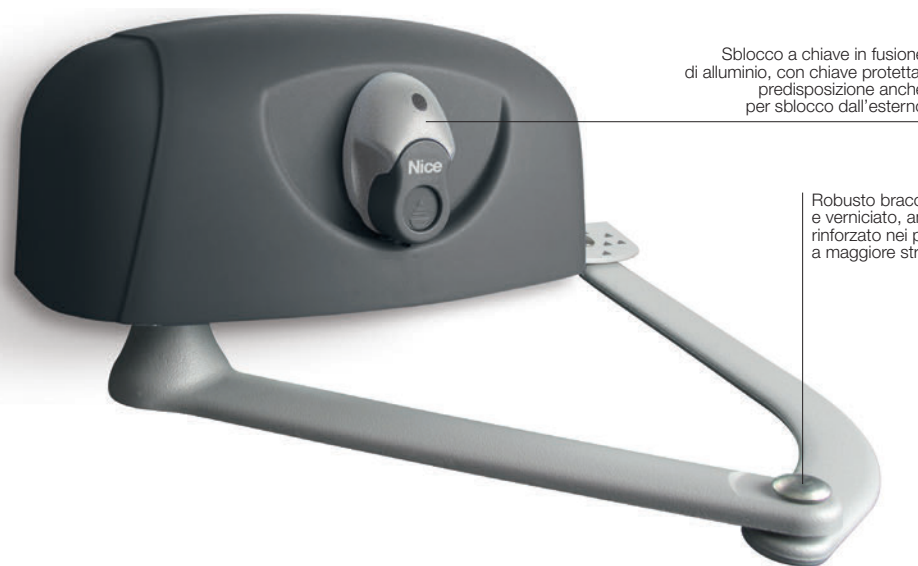
**Durata nel tempo:** meccanica totalmente in metallo.

**Minimo ingombro:** scocca antiurto priva di spigoli vivi.

**Centrali di comando consigliate:** Moonclever MC800 per HY7005; Moonclever MC824H per HY7024.

**Versione 24 Vdc** con encoder magnetico. **Ideale per un uso intensivo**, compatibile con la centrale di comando Moonclever MC824H:

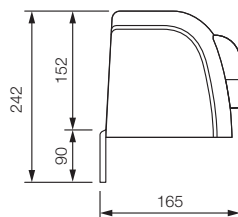
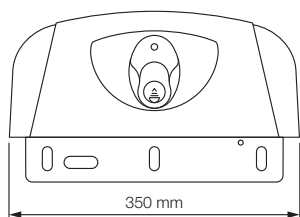
- programmazione semplice, con un unico tasto;
- autoapprendimento dei finecorsa in apertura e chiusura;
- autodiagnostica delle anomalie;
- programmazione del tempo pausa;
- anta pedonale;
- rallentamento in apertura e chiusura;
- rilevazione ostacoli a doppia tecnologia;
- funzionamento in assenza di corrente con batterie ricaricabili opzionali (PS324);
- predisposta per il collegamento dei bordi sensibili di ultima generazione.



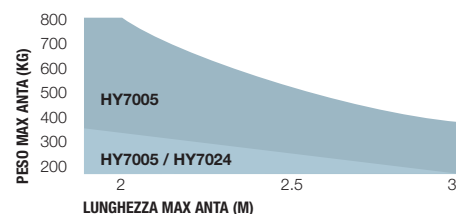
Sblocco a chiave in fusione di alluminio, con chiave protetta, predisposizione anche per sblocco dall'esterno

Robusto braccio articolato zincato e verniciato, anticorrosione; rinforzato nei punti sottoposti a maggiore stress meccanico

## DIMENSIONI



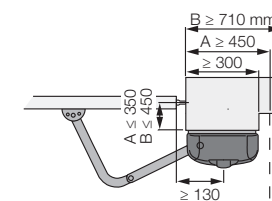
## LIMITI D'IMPIEGO



**A** Braccio standard - **B** Braccio accessorio HYA12

La forma, l'altezza del cancello e la presenza di forte vento possono ridurre anche notevolmente i valori riportati nel grafico.

Preferire in zone ventose i modelli 230 Vac.



## ACCESSORI COMUNI



**IBT4N**  
Interfaccia per il collegamento dell'unità di programmazione O-View.

Pz./Conf. 1



**IT4WIFI**  
Interfaccia Wi-fi intelligente per gestire via smartphone cancelli e porte da garage (\*).

Pz./Conf. 1



**HYA12**  
Braccio articolato maggiorato (vedi schema).

Pz./Conf. 1



**PLA10**  
Elettroserratura 12 V verticale.

Pz./Conf. 1



**PLA11**  
Elettroserratura 12 V orizzontale.

Pz./Conf. 1



**KIO**  
Selettore a chiave per contatti in bassa tensione, con meccanismo di sblocco per fune metallica.

Pz./Conf. 1



**KA1**  
Kit fune metallica 6 m per KIO.

Pz./Conf. 1



**TS**  
Tabella segnaletica.

Pz./Conf. 1

## ACCESSORI PER VERSIONI 24 V



**PS324**  
Batteria 24 V con caricabatteria integrato.

Pz./Conf. 1



**KIT SOLEMYO**  
Per l'alimentazione solare di cancelli, porte da garage e barriere.

Vedi pag. 213.

\* Non compatibile con Kit Solemyo.

## GARATTERISTICHE TECNICHE

Codice	Descrizione	Pz./Pallet
<b>HY7024</b>	Irreversibile, 24 Vdc, con encoder magnetico, completo di braccio articolato anticesoioamento, zincato e verniciato	16
<b>HY7005</b>	Irreversibile, 230 Vac, completo di braccio snodato anticesoioamento, zincato e verniciato, con finecorsa in apertura e chiusura	16

Codice	HY7024	HY7005
<b>DATI ELETTRICI</b>		
Alimentazione (Vac 50 Hz)*	-	230
Alimentazione (Vdc)	24	-
Assorbimento (A)	5	1,2
Potenza (W)	120	258
<b>DATI PRESTAZIONALI</b>		
Velocità (rpm)	2	1,7
Coppia (Nm)	250	400
Ciclo di lavoro (%)	80	30
<b>DATI DIMENSIONALI E GENERICI</b>		
Grado di protezione (IP)	43	
Temp. di funzionamento (°C Min/Max)	-20 ÷ +50	
Dimensioni (mm)	350x165x242 h	
Peso (kg)	13	

\* Versione 60 Hz disponibile su richiesta

## TABELLA DI COMPATIBILITÀ CON SISTEMI DI COMANDO E ACCESSORI

Codice	centrale/ricevitore						trasmettitori				fotocellule						lampeggianti								
	MC200 / Integrato*	MC800 / OXI	DPRO500 / OXI-SMXT*	A924 / FLOXI2R*	MC424L / Integrato*	MC824H / OXI	MC824HR / OXI	ERA INTI	ERA ONE	ERA FLOR	NICEWAY	EPS	EPM	EPL	EPSB	EPMB	EPLB	EPMOV	F210	FT210	F210B	FT210B	ELAC	ELDC	WLT
<b>HY7024</b>						•	•	•	•	•	•	•	•	•	•	•	•	•	•	•	•	•	•	•	•
<b>HY7005</b>		•					•	•	•	•	•	•	•	•	•	•	•	•	•	•	•	•	•	•	•

\* Ricevitore radio non compatibile con il sistema Opera

Per cancelli a battente

Per cancelli scorrevoli

Sistemi alzarbarriera

Per porte da garage e industriali

Sistemi di comando e accessori

Tablelle di compatibilità e indice alfabetico

# S-Fab

Per cancelli a battente con ante fino a 2,3 m,  
a montaggio interrato, molto compatto



Cassa in acciaio  
con finitura in cataforesi

Impermeabile,  
grado di protezione IP67

Motoriduttore elettromeccanico irreversibile 24 Vdc, ideale per uso intensivo

**Resistente e discreto:** cassa di fondazione compatta con altezza di soli 81 mm.

L'acciaio con finitura in cataforesi garantisce alta resistenza alla corrosione, lo spessore di 2,5 mm la solidità. Tutto questo in soli 52 mm di sporgenza dal terreno.

**Installazione pratica e veloce:** grazie alla leva di uscita del riduttore a presa diretta sull'anta.

**Apertura fino a 180° di serie.**

**Affidabile e robusto:** il motoriduttore, in pressofusione di alluminio IP67 è posizionato in sospensione all'interno della cassa per drenare eventuali depositi assicurando resistenza all'acqua.

**Cassa di fondazione autoportante** con fermi meccanici regolabili in apertura e chiusura: il motoriduttore è installabile anche in un secondo momento.

**Comodo sblocco** dall'interno e dall'esterno, direttamente sul riduttore, facile da azionare tramite l'apposita chiave.

**SFAB2024 è compatibile con la centrale di comando Moonclever MC424L, predisposta per i sistemi Solemyo e Opera:**

- ricevitore radio integrato;
- programmazione semplice, con un unico tasto;
- autoapprendimento dei fincorsa in apertura e chiusura;
- programmazione del tempo pausa;
- anta pedonale;
- rallentamento in apertura e chiusura;
- rilevazione ostacoli;
- predisposta per il collegamento dei bordi sensibili di ultima generazione;
- funzionamento in assenza di corrente con batterie ricaricabili opzionali (PS124) inseribili all'interno della centrale.

**SFAB2124 con encoder magnetico, compatibile con la centrale di comando Moonclever MC824H, dotata di tecnologia BlueBUS, e predisposta per i sistemi Solemyo e Opera:**

- programmazione semplice, con un unico tasto;
- autoapprendimento dei fincorsa in apertura e chiusura;
- autodiagnostica delle anomalie;
- con uscita per luce di cortesia e spia manutenzione;
- regolazione della velocità su 5 livelli;
- ingressi separati e configurabili per Passo Passo, Apre e Chiude;
- programmazione del tempo pausa;
- anta pedonale;
- rallentamento in apertura e chiusura;
- rilevazione ostacoli a doppia tecnologia;
- predisposta per il collegamento dei bordi sensibili di ultima generazione;
- funzionamento in assenza di corrente con batterie ricaricabili opzionali (PS324).



## ACCESSORI COMUNI



### IBT4N

Interfaccia per il collegamento dell'unità di programmazione O-View.

Pz./Conf. 1



### IT4WIFI

Interfaccia Wi-fi intelligente per gestire via smartphone cancelli e porte da garage (\*).

Pz./Conf. 1



### PS124

Batteria 24 V con caricabatteria integrato.

Pz./Conf. 1



### PS324

Batteria 24 V con caricabatteria integrato.

Pz./Conf. 1



### PLA10

Elettroserratura 12 V verticale.

Pz./Conf. 1



### PLA11

Elettroserratura 12 V orizzontale.

Pz./Conf. 1



### TS

Tabella segnaletica.

Pz./Conf. 1



### KIT SOLEMYO

Per l'alimentazione solare di cancelli, porte da garage e barriere.

Vedi pag. 213.

\* Non compatibile con Kit Solemyo, PS124 e PS324

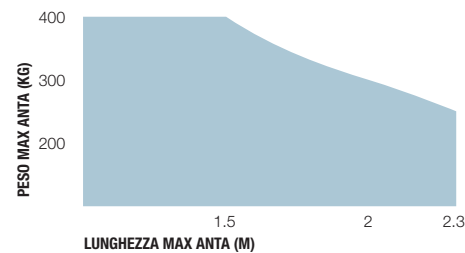
## GARATTERISTICHE TECNICHE

Codice	Descrizione	Pz./Pallet
SFAB2024	Irreversibile 24 Vdc	18
SFAB2124	Irreversibile 24 Vdc, con encoder magnetico	18
SFABBOX	Cassa di fondazione in acciaio con finitura in cataforesi. Completa di leva di attacco anta e fermi meccanici in apertura e chiusura	18

Codice	SFAB2024	SFAB2124
<b>DATI ELETTRICI</b>		
Alimentazione (Vdc)	24	
Assorbimento (A)	5	
Potenza (W)	120	
<b>DATI PRESTAZIONALI</b>		
Velocità (rpm)	1,25	
Coppia (Nm)	250	
Ciclo di lavoro (cicli/ora)*	60	
<b>DATI DIMENSIONALI E GENERICI</b>		
Grado di protezione (IP)	67	
Temp. di funzionamento (°C Min/Max)	-20 ÷ +50	
Dimensioni (mm)	235x206x96,5 h	
Peso (kg)	6	

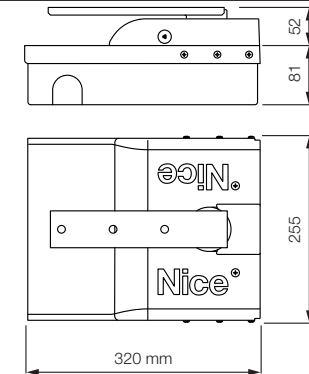
\* Il valore indicato va dimezzato nel caso in cui l'apertura è fino a 180°

## LIMITI D'IMPIEGO



La forma, l'altezza del cancello e la presenza di forte vento possono ridurre anche notevolmente i valori riportati nel grafico.

## DIMENSIONI



## TABELLA DI COMPATIBILITÀ CON SISTEMI DI COMANDO E ACCESSORI

Codice	centrale/ricevitore			trasmettitori				fotocellule						lampeggianti											
	MC200 / Integrato*	MC800 / OXI	DPR0500 / OXI-SMMI*	A924 / FLOX12R*	MC424L / Integrato*	MC824H / OXI	MC824HR / OXI	ERA INTI	ERA ONE	ERA FLOR	NICEWAY	EPS	EPM	EPL	EPSB	EPMB	EP LB	EP MOW	FZ10	FT210	FZ10B	FT210B	ELAC	ELDC	WLT
SFAB2024					•			•	•	•	•	•	•	•	•	•	•	•	•	•				•	
SFAB2124					•			•	•	•	•	•	•	•	•	•	•	•	•	•	•				•

\* Ricevitore radio non compatibile con il sistema Opera

Per cancelli a battente

Per cancelli scorrevoli

Sistemi alzabARRIERA

Per porte da garage e industriali

Sistemi di comando e accessori

Tablelle di compatibilità e indice alfabetico

# S-Fabkit 2024

Per cancelli a battente con ante fino a 2,3 m,  
a montaggio interrato, molto compatto



Motoriduttore elettromeccanico irreversibile 24 Vdc.

**Resistente e discreto:** cassa di fondazione compatta con altezza di soli 81 mm.

L'acciaio con finitura in cataforesi garantisce alta resistenza alla corrosione, lo spessore di 2,5 mm la solidità. Tutto questo in soli 52 mm di sporgenza dal terreno.

**Installazione pratica e veloce:** grazie alla leva di uscita del riduttore a presa diretta sull'anta.

**Finecorsa meccanici** regolabili in apertura e chiusura.

**Apertura fino a 180° di serie.**

**Affidabile e robusto:** il motoriduttore, in pressofusione di alluminio IP67 è posizionato in sospensione all'interno della cassa per drenare eventuali depositi assicurando resistenza all'acqua.

**Comodo sblocco** dall'interno e dall'esterno, direttamente sul riduttore, facile da azionare tramite l'apposita chiave.

**Nuova centrale di comando Moonclever MC424L:**

- ricevitore radio integrato;
- programmazione semplice, con un unico tasto;
- autoapprendimento dei finecorsa in apertura e chiusura;
- programmazione del tempo pausa;
- anta pedonale;
- rallentamento in apertura e chiusura;
- rilevazione ostacoli;
- predisposta per il collegamento dei bordi sensibili di ultima generazione;
- funzionamento in assenza di corrente con batterie ricaricabili opzionali (PS124) inseribili all'interno della centrale.

**Gli accessori Era Gate**, dal design minimale, moderno e discreto, rinnovano l'estetica e le prestazioni dei kit Nice.

Scopri la gamma completa a pag. 196.

## Il kit contiene:

### SFAB2024

2 Motoriduttori.

### SFABBOX

2 Casse di fondazione.



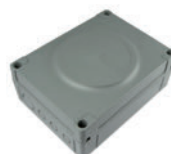
### ON2E

1 Trasmettitore  
433,92 MHz a 2 canali.



### MC424L

1 Centrale di comando  
con ricevitore radio  
integrato.



### EPM

1 Coppia di fotocellule da  
esterno.



### EKS

1 Selettore a chiave da  
esterno.



### ELDC

1 Luce lampeggiante  
a LED con antenna  
integrata.



### TS

1 Tabella segnaletica.



## ACCESSORI COMUNI



### IBT4N

Interfaccia per il collegamento dell'unità di programmazione O-View.

Pz./Conf. 1



### IT4WIFI

Interfaccia Wi-fi intelligente per gestire via smartphone cancelli e porte da garage (\*).

Pz./Conf. 1



### PS124

Batteria 24 V con caricabatteria integrato.

Pz./Conf. 1



### PLA10

Elettroserratura 12 V verticale.

Pz./Conf. 1



### PLA11

Elettroserratura 12 V orizzontale.

Pz./Conf. 1



### KIT SOLEMYO

Per l'alimentazione solare di cancelli, porte da garage e barriere.

Vedi pag. 213.

## CARATTERISTICHE TECNICHE

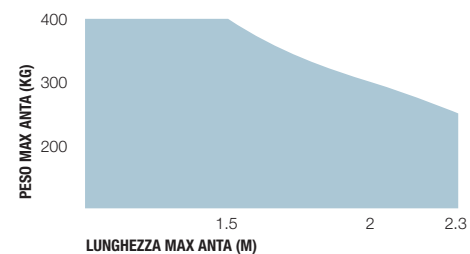
Codice	Descrizione	Pz./Pallet
<b>SFAB2024KCE</b>	Kit per l'automazione di cancelli a battente con ante fino a 2,3 m, 24 Vdc, a montaggio interrato	12

**N.B.** Il contenuto della confezione può variare: consultate sempre il venditore.

Codice	SFAB2024
<b>DATI ELETTRICI</b>	
Alimentazione (Vdc)	24
Assorbimento (A)	5
Potenza (W)	120
<b>DATI PRESTAZIONALI</b>	
Velocità (rpm)	1,25
Coppia (Nm)	250
Ciclo di lavoro (cicli/ora)*	60
<b>DATI DIMENSIONALI E GENERICI</b>	
Grado di protezione (IP)	67
Temp. di funzionamento (°C Min/Max)	-20 ÷ +50
Dimensioni (mm)	235x206x96,5 h
Peso (kg)	6

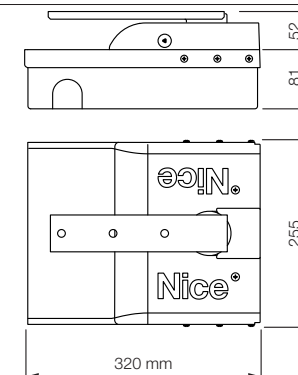
\* Il valore indicato va dimezzato nel caso in cui l'apertura è fino a 180°

## LIMITI D'IMPIEGO



La forma, l'altezza del cancello e la presenza di forte vento possono ridurre anche notevolmente i valori riportati nel grafico.

## DIMENSIONI



\* Non compatibile con Kit Solemyo e PS124

# S-Fabkit 2124

Per cancelli a battente con ante fino a 2,3 m,  
a montaggio interrato, molto compatto



Motoriduttore elettromeccanico irreversibile 24 Vdc con encoder magnetico.

**Resistente e discreto:** cassa di fondazione compatta con altezza di soli 81 mm.

L'acciaio con finitura in cataforesi garantisce alta resistenza alla corrosione, lo spessore di 2,5 mm la solidità. Tutto questo in soli 52 mm di sporgenza dal terreno.

**Installazione pratica e veloce:** grazie alla leva di uscita del riduttore a presa diretta sull'anta.

**Finecorsa meccanici** regolabili in apertura e chiusura.

**Apertura fino a 180° di serie.**

**Affidabile e robusto:** il motoriduttore, in pressofusione di alluminio IP67 è posizionato in sospensione all'interno della cassa per drenare eventuali depositi assicurando resistenza all'acqua.

**Comodo sblocco** dall'interno e dall'esterno, direttamente sul riduttore, facile da azionare tramite l'apposita chiave.

**Centrale di comando Moonclever MC824H dotata di tecnologia BlueBUS, e predisposta per i sistemi Solemyo e Opera:**

- semplice da programmare;
- autoapprendimento dei finecorsa in apertura e chiusura;
- autodiagnostica delle anomalie;
- programmazione del tempo pausa;
- anta pedonale;
- rallentamento in apertura e chiusura;
- rilevazione ostacoli a doppia tecnologia;
- funzionamento in assenza di corrente con batterie ricaricabili opzionali (PS324);
- predisposta per il collegamento dei bordi sensibili di ultima generazione.

**Gli accessori Era Gate**, dal design minimale, moderno e discreto, rinnovano l'estetica e le prestazioni dei kit Nice.

Scopri la gamma completa a pag. 196.

## Il kit contiene:

### SFAB2124

2 Motoriduttori.

### SFABBOX

2 Casse di fondazione.



### ON2E

1 Trasmettitore  
433,92 MHz a 2 canali.



### MC824H

1 Centrale di comando  
con ricevitore a innesto  
OXI.



### EPMB

1 Coppia di fotocellule da  
esterno predisposte per  
collegamento via Nice  
BlueBUS.



### EKS

1 Selettore a chiave da  
esterno.



### ELDC

1 Luce lampeggiante  
a LED con antenna  
integrata.



### TS

1 Tabella segnaletica.



## ACCESSORI COMUNI



### IBT4N

Interfaccia per il collegamento dell'unità di programmazione O-View.

Pz./Conf. 1



### IT4WIFI

Interfaccia Wi-fi intelligente per gestire via smartphone cancelli e porte da garage (\*).

Pz./Conf. 1



### PS324

Batteria 24 V con caricabatteria integrato.

Pz./Conf. 1



### PLA10

Elettroserratura 12 V verticale.

Pz./Conf. 1



### PLA11

Elettroserratura 12 V orizzontale.

Pz./Conf. 1



### KIT SOLEMYO

Per l'alimentazione solare di cancelli, porte da garage e barriere.

Vedi pag. 213.

## CARATTERISTICHE TECNICHE

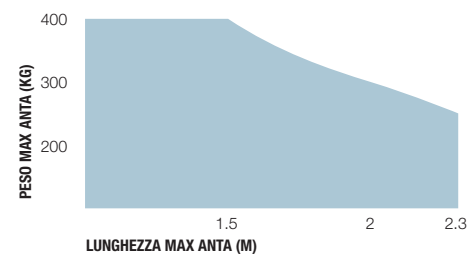
Codice	Descrizione	Pz./Pallet
<b>SFAB2124KCE</b>	Kit per l'automazione di cancelli a battente con ante fino a 2,3 m, 24 Vdc, a montaggio interrato	12

**N.B.** Il contenuto della confezione può variare: consultate sempre il venditore.

Codice	SFAB2124
<b>DATI ELETTRICI</b>	
Alimentazione (Vdc)	24
Assorbimento (A)	5
Potenza (W)	120
<b>DATI PRESTAZIONALI</b>	
Velocità (rpm)	1,25
Coppia (Nm)	250
Ciclo di lavoro (cicli/ora)*	60
<b>DATI DIMENSIONALI E GENERICI</b>	
Grado di protezione (IP)	67
Temp. di funzionamento (°C Min/Max)	-20 ÷ +50
Dimensioni (mm)	235x206x96,5 h
Peso (kg)	6

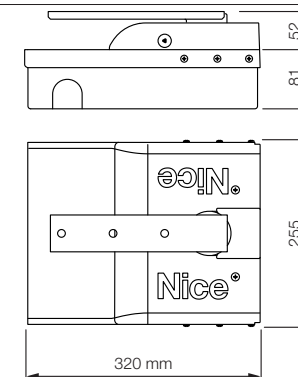
\* Il valore indicato va dimezzato nel caso in cui l'apertura è fino a 180°

## LIMITI D'IMPIEGO



La forma, l'altezza del cancello e la presenza di forte vento possono ridurre anche notevolmente i valori riportati nel grafico.

## DIMENSIONI



\* Non compatibile con Kit Solemyo e PS324

# M-Fab

Per cancelli a battente con ante fino a 3 m,  
a montaggio interrato a scomparsa

Motoriduttore elettromeccanico irreversibile, disponibile anche nella versione 24 Vdc, con encoder magnetico.

### 3 versioni di motoriduttori M-Fab.

**Casse di fondazione stampate Fab Box** con fermo meccanico in apertura:

- in **acciaio INOX** (MFABBOXI), ideali per l'utilizzo in condizioni estreme;
- in **cataforesi** (MFABBOX), altamente resistenti alla corrosione.

**Affidabile e resistente:** motori composti da solide parti interne in metallo. Nuova pressofusione in alluminio impermeabile IP67.

**Massima libertà di scelta:** sblocco dall'interno e dall'esterno, due modelli a chiave o a leva liberamente abbinabili e facili da azionare con una sola mano.

**Semplice utilizzo:** sistema di arresto meccanico in chiusura. Apertura standard a 110°, a 360° optional.

**Totamente compatibile** con la precedente serie Metro.

**Centrali di comando consigliate:** Moonclever MC800 per MFAB3000 e MFAB3000L; Moonclever MC824H per MFAB3024.

### Versione 24 Vdc con encoder magnetico.

**Ideale per un uso intensivo,** compatibile con la centrale di comando Moonclever MC824H:

- programmazione semplice, con un unico tasto;
- autoapprendimento dei fincorsa in apertura e chiusura;
- autodiagnostica delle anomalie;
- programmazione del tempo pausa;
- anta pedonale;
- rallentamento in apertura e chiusura;
- rilevazione ostacoli a doppia tecnologia;
- funzionamento in assenza di corrente con batterie ricaricabili opzionali (PS324);
- predisposta per il collegamento dei bordi sensibili di ultima generazione.

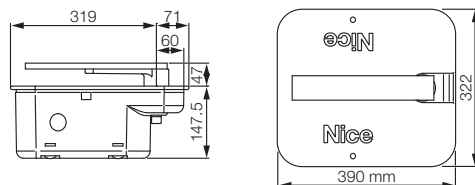
Ancora più affidabile  
e resistente



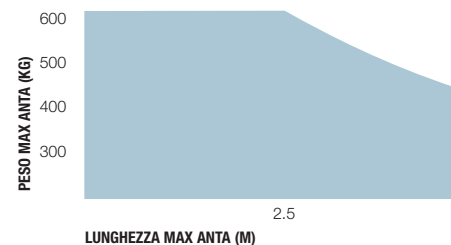
Impermeabile,  
grado di protezione IP67

Casse di fondazione  
FAB BOX

## DIMENSIONI



## LIMITI D'IMPIEGO



La forma, l'altezza del cancello e la presenza di forte vento possono ridurre anche notevolmente i valori riportati nel grafico.

Preferire in zone ventose i modelli 230 Vac.

## ACCESSORI COMUNI



### IBT4N

Interfaccia per il collegamento dell'unità di programmazione O-View.

Pz./Conf. 1



### IT4WIFI

Interfaccia Wi-fi intelligente per gestire via smartphone cancelli e porte da garage (\*).

Pz./Conf. 1



### PS324

Batteria 24 V con caricabatteria integrato.

Pz./Conf. 1



### MEA2

Sblocco a chiave.

Pz./Conf. 1



### MEA3

Sblocco con chiave a leva da utilizzare nel caso di installazioni su superfici come sabbia o terra.

Pz./Conf. 1



### MEA5

Chiave a leva per sblocco.

Pz./Conf. 4



### MEA6

Staffa finecorsa, per installazioni in cui non sia possibile annegare la cassa nel cemento.

Pz./Conf. 4



### MEA1

Accessorio per aperture fino a 360° per ante di lunghezza massima 2,5 m.

Pz./Conf. 4



### PLA10

Elettroserratura 12 V verticale.

Pz./Conf. 1



### PLA11

Elettroserratura 12 V orizzontale.

Pz./Conf. 1



### TS

Tabella segnaletica.

Pz./Conf. 1



### KIT SOLEMYO

Per l'alimentazione solare di cancelli, porte da garage e barriere.

Vedi pag. 213.

\* Non compatibile con Kit Solemyo e PS324

## CARATTERISTICHE TECNICHE

Codice	Descrizione	Pz./Pallet
<b>MFAB3024</b>	Irreversibile 24 Vdc, con encoder magnetico, completo di leva di collegamento e fermo meccanico in chiusura	18
<b>MFAB3000</b>	Irreversibile 230 Vac, veloce, lubrificato a grasso, completo di leva di collegamento e fermo meccanico in chiusura	18
<b>MFAB3000L</b>	Irreversibile 230 Vac, lento, lubrificato a grasso, completo di leva di collegamento e fermo meccanico in chiusura	18

Codice	Descrizione	Pz./Pallet
<b>MFABBOXI</b>	Cassa di fondazione imbutita in acciaio inox, con fermo meccanico in apertura	20
<b>MFABBOX</b>	Cassa di fondazione imbutita, finitura in cataforesi, con fermo meccanico in apertura	20

**NOTA:** sblocco a chiave liberamente abbinabile scegliendo tra i modelli MEA2 e MEA3.

Codice	MFAB3024	MFAB3000	MFAB3000L
<b>DATI ELETTRICI</b>			
Alimentazione (Vac 50 Hz)*	-	230	
Alimentazione (Vdc)	24	-	
Assorbimento (A)	5	1,2	1,3
Potenza (W)	120	250	300
<b>DATI PRESTAZIONALI</b>			
Velocità (rpm)	1,4	1,14	0,8
Coppia (Nm)	250	300	250
Ciclo di lavoro (cicli/ora)**	76	30	20
<b>DATI DIMENSIONALI E GENERICI</b>			
Grado di protezione (IP)	67		
Temp. di funzionamento (°C Min/Max)	-20 ÷ +50		
Dimensioni (mm)	390x322x194,5 h		
Peso (kg)	11		

\* Versione 60 Hz disponibile su richiesta. \*\*Il valore indicato va dimezzato nel caso in cui l'apertura è fino a 180°.

## TABELLA DI COMPATIBILITÀ CON SISTEMI DI COMANDO E ACCESSORI

Codice	centrale/ricevitore						trasmettitori				fotocellule						lampeggianti								
	MC200 / Integrato*	MC800 / OXI	DPR0500 / OXI-SMXY*	A924 / FLOX12R*	MC424L / Integrato*	MC824H / OXI	MC824HR / OXI	ERA INTI	ERA ONE	ERA FLOR	NICEWAY	EPS	EPM	EPL	EPSB	EPMB	EP LB	EP MOW	FZ10	FT210	FZ10B	FT210B	ELAC	ELDC	WLT
<b>MFAB3024</b>						•	•	•	•	•	•	•	•	•	•	•	•	•	•	•	•	•	•	•	•
<b>MFAB3000</b>		•					•	•	•	•	•	•	•	•	•	•	•	•	•	•	•	•	•	•	•
<b>MFAB3000L</b>		•					•	•	•	•	•	•	•	•	•	•	•	•	•	•	•	•	•	•	•

\* Ricevitore radio non compatibile con il sistema Opera

Per cancelli a battente

Per cancelli scorrevoli

Sistemi alzarbarriera

Per porte da garage e industriali

Sistemi di comando e accessori

Tablelle di compatibilità e indice alfabetico

# L-Fab

Per cancelli a battente con ante fino a 4 m,  
a montaggio interrato a scomparsa

Motoriduttore elettromeccanico irreversibile, disponibile anche nella versione 24 Vdc, con encoder magnetico e fermi meccanici.

**Casse di fondazione** con fermo meccanico in apertura:

- in acciaio INOX (LFABBOX4I), ideali per l'utilizzo in condizioni estreme;
- in cataforesi (LFABBOX4), altamente resistenti alla corrosione.

**Massima libertà di scelta:** sblocco dall'interno e dall'esterno, due modelli a chiave o a leva liberamente abbinabili e facili da azionare con una sola mano.

**Semplice installazione:** sistema di arresto meccanico in chiusura integrato nel motore. Apertura standard a 110°, a 360° optional.

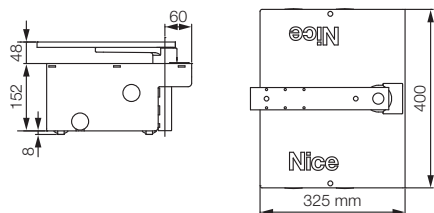
**Ideale per un uso intensivo, il modello LFAB4024 è compatibile con la centrale di comando Moonclever MC824H, dotata di tecnologia BlueBUS e predisposta per i sistemi Solemyo e Opera:**

- programmazione semplice, con un unico tasto;
- autoapprendimento dei fincorsa in apertura e chiusura;
- autodiagnostica delle anomalie;
- programmazione del tempo pausa;
- anta pedonale;
- rallentamento in apertura e chiusura;
- rilevazione ostacoli a doppia tecnologia;
- funzionamento in assenza di corrente con batterie ricaricabili opzionali (PS324);
- predisposta per il collegamento dei bordi sensibili di ultima generazione.

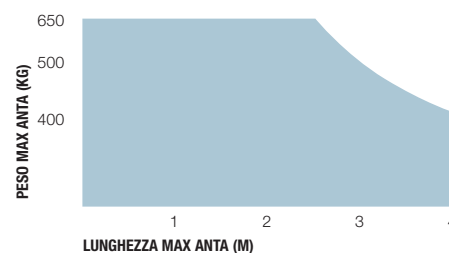
Il modello LFAB4000 è compatibile con la centrale di comando Moonclever MC800.



## DIMENSIONI



## LIMITI D'IMPIEGO



La forma, l'altezza del cancello e la presenza di forte vento possono ridurre anche notevolmente i valori riportati nel grafico.

Preferire in zone ventose i modelli 230 Vac.



## ACCESSORI COMUNI



### IBT4N

Interfaccia per il collegamento dell'unità di programmazione O-View.

Pz./Conf. 1



### IT4WIFI

Interfaccia Wi-fi intelligente per gestire via smartphone cancelli e porte da garage (\*).

Pz./Conf. 1



### BMA3

Sblocco con chiave a leva.

Pz./Conf. 1



### MEA5

Chiave a leva per sblocco.

Pz./Conf. 4



### BMA1

Accessorio per aperture fino a 360° per ante di lunghezza massima 3,5 m.

Pz./Conf. 1



### BMA2

Adattatori per l'installazione di due motori, compatibili con la maggior parte delle casse di fondazione in commercio.

Pz./Conf. 4



### PLA10

Elettroserratura 12 V verticale (obbligatoria per ante superiori a 3 m).

Pz./Conf. 1



### PLA11

Elettroserratura 12 V orizzontale (obbligatoria per ante superiori a 3 m).

Pz./Conf. 1

## ACCESSORI PER VERSIONI 24 V



### TS

Tabella segnaletica.

Pz./Conf. 1



### PS324

Batteria 24 V con caricabatteria integrato.

Pz./Conf. 1



### KIT SOLEMYO

Per l'alimentazione solare di cancelli, porte da garage e barriere.

Vedi pag. 213.

\* Non compatibile con Kit Solemyo e PS324

## GARATTERISTICHE TECNICHE

Codice	Descrizione	Pz./Pallet
<b>LFAB4000</b>	Irreversibile 24 Vdc, con finecorsa meccanico in chiusura	18
<b>LFAB4024</b>	Irreversibile 24 Vdc, con encoder magnetico e con finecorsa meccanico in chiusura	18

Codice	Descrizione	Pz./Pallet
<b>LFABBOX4</b>	Cassa di fondazione in cataforesi con finecorsa meccanico in apertura. Completa di leva di attacco anta	18
<b>LFABBOX4I</b>	Cassa di fondazione INOX con finecorsa meccanico in apertura. Completa di leva di attacco anta	18

**NOTA:** sblocco a chiave liberamente abbinabile scegliendo tra i modelli MEA2 e MEA3.

Codice	LFAB4024	LFAB4000
<b>DATI ELETTRICI</b>		
Alimentazione (Vac 50 Hz)*	-	230
Alimentazione (Vdc)	24	-
Assorbimento (A)	5	1,5
Potenza (W)	120	340
<b>DATI PRESTAZIONALI</b>		
Velocità (rpm)	1	0,8
Coppia (Nm)	300	500
Ciclo di lavoro (cicli/ora)**	60	20
<b>DATI DIMENSIONALI E GENERICI</b>		
Grado di protezione (IP)	67	
Temp. di funzionamento (°C Min/Max)	-20 ÷ +50	
Dimensioni (mm)	400x325x152 h	
Peso (kg)	12,5	14,3

\* Con cassa di fondazione. \*\* Il valore indicato va dimezzato nel caso in cui l'apertura è fino a 180° - utilizzando l'accessorio BMA1.

Cassa di fondazione	LFABBOX4
Peso (kg)	14,4

## TABELLA DI COMPATIBILITÀ CON SISTEMI DI COMANDO E ACCESSORI

Codice	centrale/ricevitore						trasmettitori				fotocellule						lampeggianti								
	MC200 / Integrato*	MC800 / OXI	DPRO500 / OXI-SMAXI*	A924 / FLOX2R*	MC424L / Integrato*	MC824H / OXI	MC824HR / OXI	ERA INTI	ERA ONE	ERA FLOR	NICEWAY	EPS	EPM	EPL	EPSB	EPMB	EPLB	EPMOW	F210	F210	F210B	F210B	ELAC	ELDC	WLT
<b>LFAB4000</b>		•					•	•	•	•	•	•	•	•	•	•	•	•	•	•	•	•	•	•	•
<b>LFAB4024</b>					•		•	•	•	•	•			•	•	•	•				•		•	•	•

\* Ricevitore radio non compatibile con il sistema Opera

Per cancelli a battente

Per cancelli scorrevoli

Sistemi alzarbarriera

Per porte da garage e industriali

Sistemi di comando e accessori

Tablelle di compatibilità e indice alfabetico

# Big-Fab

Per cancelli a battente con ante fino a 5 m,  
a montaggio interrato a scomparsa

Motoriduttore elettromeccanico irreversibile 24 Vdc, con encoder magnetico e fermi meccanici.

**Casse di fondazione** con fermo meccanico in apertura:

- in acciaio INOX (BFABBOXI), ideali per l'utilizzo in condizioni estreme;
- in cataforesi (BFABBOX), altamente resistenti alla corrosione.

**Massima libertà di scelta:** sblocco dall'interno e dall'esterno, due modelli a chiave o a leva liberamente abbinabili e facili da azionare con una sola mano.

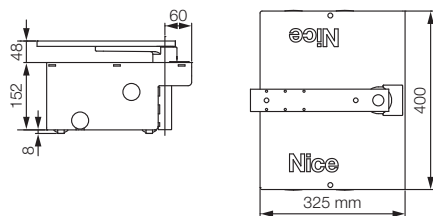
**Semplice utilizzo:** sistema di arresto meccanico in chiusura integrato nel motore. Apertura standard a 110°, a 360° optional.

**Ideale per un uso intensivo,** compatibile con la centrale di comando Moonclever MC824H:

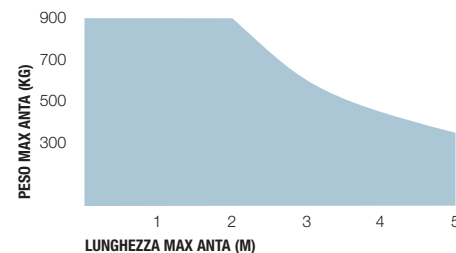
- programmazione semplice, con un unico tasto;
- autoapprendimento dei finecorsa in apertura e chiusura;
- autodiagnostica delle anomalie;
- programmazione del tempo pausa;
- anta pedonale;
- rallentamento in apertura e chiusura;
- rilevazione ostacoli a doppia tecnologia;
- funzionamento in assenza di corrente con batterie ricaricabili opzionali (PS324);
- predisposta per il collegamento dei bordi sensibili di ultima generazione.



## DIMENSIONI



## LIMITI D'IMPIEGO



La forma, l'altezza del cancello e la presenza di forte vento possono ridurre anche notevolmente i valori riportati nel grafico.

## ACCESSORI COMUNI



### IBT4N

Interfaccia per il collegamento dell'unità di programmazione O-View.

Pz./Conf. 1



### IT4WIFI

Interfaccia Wi-fi intelligente per gestire via smartphone cancelli e porte da garage (\*).

Pz./Conf. 1



### PS324

Batteria 24 V con caricabatteria integrato.

Pz./Conf. 1



### BMA3

Sblocco con chiave a leva.

Pz./Conf. 1



### MEAS

Chiave a leva per sblocco.

Pz./Conf. 4



### BMA1

Accessorio per aperture fino a 360° per ante di lunghezza massima 3,5 m.

Pz./Conf. 1



### BMA2

Adattatori per l'installazione di due motori, compatibili con la maggior parte delle casse di fondazione in commercio.

Pz./Conf. 4



### PLA10

Elettroserratura 12 V verticale (obbligatoria per ante superiori a 3 m).

Pz./Conf. 1



### PLA11

Elettroserratura 12 V orizzontale (obbligatoria per ante superiori a 3 m).

Pz./Conf. 1



### TS

Tabella segnaletica.

Pz./Conf. 1



### KIT SOLEMYO

Per l'alimentazione solare di cancelli, porte da garage e barriere.

Vedi pag. 213.

\* Non compatibile con Kit Solemyo e PS324

## CARATTERISTICHE TECNICHE

Codice	Descrizione	Pz./Pallet
<b>BFAB5024</b>	Irreversibile 24 Vdc, con encoder magnetico e finecorsa meccanico in chiusura	18
Codice	Descrizione	Pz./Pallet
<b>BFABBOX</b>	Cassa di fondazione in cataforesi con finecorsa meccanico in apertura	18
<b>BFABBOXI</b>	Cassa di fondazione INOX con finecorsa meccanico in apertura	18

**NOTA:** sblocco a chiave liberamente abbinabile scegliendo tra i modelli MEA2 e MEA3.

Codice	BFAB5024
<b>DATI ELETTRICI</b>	
Alimentazione (Vdc)	24
Assorbimento (A)	7
Potenza (W)	170
<b>DATI PRESTAZIONALI</b>	
Velocità (rpm)	0,8
Coppia (Nm)	400
Ciclo di lavoro (cicli/ora)**	45
<b>DATI DIMENSIONALI E GENERICI</b>	
Grado di protezione (IP)	67
Temp. di funzionamento (°C Min/Max)	-20 ÷ +50
Dimensioni (mm)*	400x325x152 h
Peso (kg)	13,3

\* Con cassa di fondazione. \*\* Il valore indicato va dimezzato nel caso in cui l'apertura è fino a 180° - utilizzando l'accessorio BMA1.

Cassa di fondazione	BFABBOX
Peso (kg)	20,3

## TABELLA DI COMPATIBILITÀ CON SISTEMI DI COMANDO E ACCESSORI

Codice	centrale/ricevitore						trasmettitori				fotocellule								lampeggianti							
	MC200 / Integrato*	MC800 / OXI	DPRO500 / OXI-SMXI*	A924 / FLOX12R*	MC424L / Integrato*	MC824H / OXI	MC824HR / OXI	ERA INTI	ERA ONE	ERA FLOR	NICEWAY	EPS	EPM	EPL	EP5B	EPMB	EPLB	EPMOV	F210	FT210	F210B	FT210B	ELAC	ELDC	WLT	
<b>BFAB5024</b>						•		•	•	•	•						•	•	•	•					•	•

\* Ricevitore radio non compatibile con il sistema Opera

Per cancelli a battente

Per cancelli scorrevoli

Sistemi alzabarrera

Per porte da garage e industriali

Sistemi di comando e accessori

Tablelle di compatibilità e indice alfabetico



# Sistemi per cancelli scorrevoli



Ad uso residenziale, anche a montaggio integrabile su colonna	88	Naked Sliding 400
	90	Slight
	92	Slight kit
Ad uso residenziale ed industriale	94	Robus 400/600/1000
	96	Robuskit 400
	98	Robuskit 600
	100	Roadkit
	102	Rox kit
	104	Run 1500
	106	Run 1800/2500
108	Tub	
Cremagliere	109	

# Guida alla scelta

## Ad uso residenziale, anche a montaggio integrabile su colonna

Irreversibile, 24 Vdc, con centrale di comando integrata ed encoder assoluto. Con tecnologia BlueBUS, predisposto per Solemyo e Opera, integrabile su colonna.

**Naked Sliding 400**  
pag. 88/89

per cancelli fino a 400 kg

**NKSL400**

Irreversibile, 24 Vdc, con centrale di comando integrata ed encoder assoluto. Con tecnologia BlueBUS, predisposto per Solemyo e Opera.

**Slight**  
**Slight kit**  
pag. 90/93

per cancelli fino a 400 kg

**SLH400**

**KIT**

**SLH400KCE**



## Ad uso residenziale, disponibile anche in kit

Irreversibile, 24 Vdc, con centrale di comando integrata. Con tecnologia BlueBUS, predisposto per Solemyo e Opera.

**Robus HS**  
pagg. 30/31

per cancelli fino a 250 kg  
finecorsa elettromeccanico

Hi-Speed

**RB250HS**

per cancelli fino a 400 kg  
finecorsa elettromeccanico

**KIT**

**RB400**

**RB400KCE**

per cancelli fino a 500 kg  
finecorsa elettromeccanico

Hi-Speed

**RB500HS**

**Robus**  
**Robuskit**  
pagg. 94/99

per cancelli  
fino a 600 kg

finecorsa elettromeccanico

**KIT**

**RB600**

**RB600KCE**

finecorsa induttivo

**RB600P**

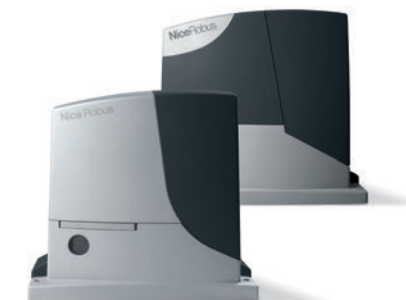
per cancelli  
fino a 1000 kg

finecorsa elettromeccanico

**RB1000**

finecorsa induttivo

**RB1000P**



Irreversibile, 24 Vdc, con centrale di comando integrata. Per cancelli fino a 400 kg, con lunghezza dell'anta fino a 6 m.

**Roadkit**  
pagg. 100/101

**RDKCE**



Irreversibile, 230 Vac, finecorsa elettromeccanico, centrale di comando con ricevitore radio integrato. Per cancelli fino a 600 kg.

**Rox kit**  
pagg. 102/103

**KIT**

**ROX600KCE**

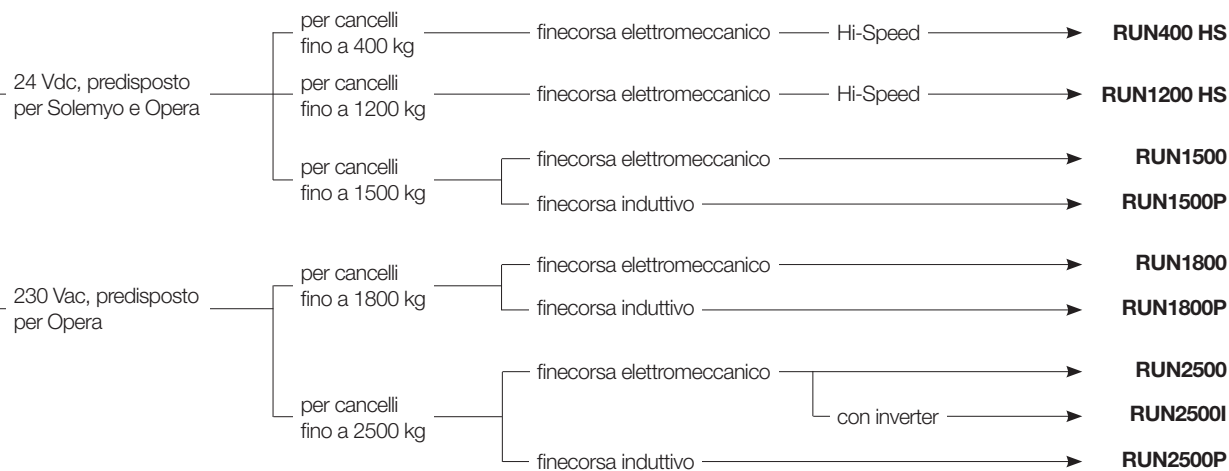


## Ad uso residenziale ed industriale

Irreversibile, con centrale di comando integrata, con tecnologia BlueBUS.

**Run HS**  
pagg. 32/33

**Run**  
pagg. 104/107



## Ad uso industriale

Irreversibile, 400 Vac, con centrale di comando integrata.

**Tub**  
pag. 108

per cancelli fino a 4000 kg

**TUB4000**



Per cancelli a battente

Per cancelli scorrevoli

Sistemi alzarbarriera

Per porte da garage e industriali

Sistemi di comando e accessori

Tablelle di compatibilità e indice alfabetico

# Naked Sliding 400

Il primo motore Nice a scomparsa per cancelli scorrevoli fino a 400 Kg e lunghezza dell'anta fino a 6 m

Motore con centrale di comando integrata ed encoder assoluto, installabile all'interno di una colonna di dimensioni ridotte, opportunamente forata.

Il **ridottissimo ingombro** permette di alloggiare il motore in colonne anche molto sottili, con una dimensione interna minima di 140x140 mm.

**Semplice:** grazie al sistema BlueBUS che permette collegamenti a due soli fili tra la centrale di comando e fino a 7 coppie di fotocellule, dispositivi di comando, di sicurezza e di segnalazione.

**Selezione master/slave:** sincronizza automaticamente anche 2 motori, permettendo l'automazione di cancelli scorrevoli a due ante contrapposte.

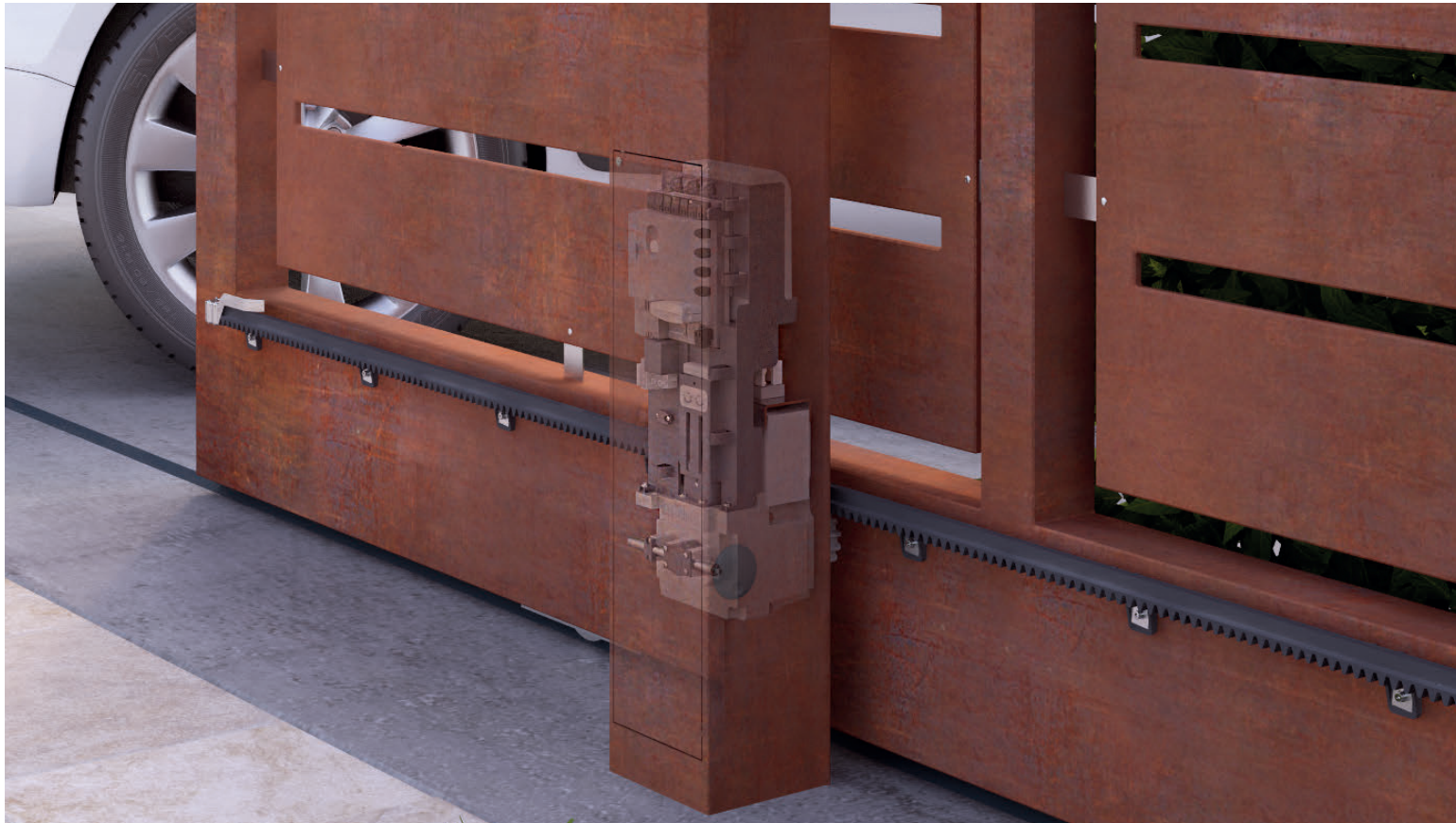
**Intelligente:** grazie al rilevamento ostacoli e alla programmazione automatica dei tempi di lavoro. Autodiagnostici con segnalazione attraverso il lampeggiante.

**Sicuro:** accelerazione e decelerazione regolabili, ad inizio e fine di ogni manovra.

**Regolazione dei finecorsa semplice e precisa:** finecorsa assoluto integrato, apprendimento rapido con una singola manovra a motore sbloccato.

**Pratico:** centrale di comando e batterie tampone PS124 (opzionali) collegabili tramite comodo connettore ad innesto guidato.

**Flessibile:** possibile predisporre lo sblocco su entrambi i lati della colonna e/o all'esterno (con gli accessori KIO e KA1). Installazione facilitata anche su colonne esistenti.





## ACCESSORI COMUNI



### IBT4N

Interfaccia per il collegamento dell'unità di programmazione O-View.

Pz./Conf. 1



### IT4WIFI

Interfaccia Wi-fi intelligente per gestire via smartphone cancelli e porte da garage (\*).

Pz./Conf. 1



### NKA3

Centrale di ricambio.

Pz./Conf. 1



### PS124

Batteria 24 V con caricabatteria integrato.

Pz./Conf. 1



### ROA6

Cremagliera M4 25x20x1000 mm asolata in nylon con inserto metallico. Per cancelli di peso max 500 kg.

Pz./Conf. 10



### ROA7

Cremagliera M4 22x22x1000 mm zincata.

Pz./Conf. 10



### ROA8

Cremagliera M4 30x8x1000 mm zincata, completa di viti e distanziali.

Pz./Conf. 10



### KIO

Selettore a chiave per contatti in bassa tensione, con meccanismo di sblocco per fune metallica.

Pz./Conf. 1



### KA1

Kit fune metallica 6 m per KIO.

Pz./Conf. 1



### TS

Tabella segnaletica.

Pz./Conf. 1



### KIT SOLEMYO

Per l'alimentazione solare di cancelli, porte da garage e barriere.

Vedi pag. 213.

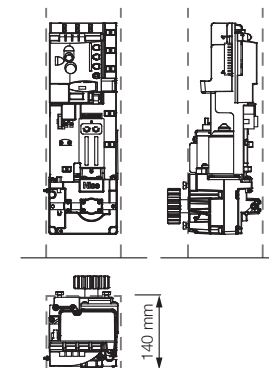
\* Non compatibile con Kit Solemyo e PS124

## CARATTERISTICHE TECNICHE

Codice	Descrizione	Pz./Pallet
<b>NKSL400</b>	Irreversibile, 24 Vdc, con centrale di comando integrata ed encoder assoluto, integrabile su colonna	16
<b>Codice</b>		
		<b>NKSL400</b>
<b>DATI ELETTRICI</b>		
Alimentazione (Vac 50/60 Hz)		230
Assorbimento (A)		1,1
Potenza (W)		250
<b>DATI PRESTAZIONALI</b>		
Velocità (m/s)		0,34
Forza (N)		400
Ciclo di lavoro (cicli/ora)		35
<b>DATI DIMENSIONALI E GENERICI</b>		
Grado di protezione (IP)		44*
Temp. di funzionamento (°C Min/Max)		-20 ÷ +50
Dimensioni (mm)		131x135x405 h
Peso (kg)		6,5

\* Il grado di protezione dell'automazione installata viene determinato dalla composizione "motore + colonna".

## DIMENSIONI



## TABELLA DI COMPATIBILITÀ CON SISTEMI DI COMANDO E ACCESSORI

Codice	ricevitore		trasmettitore					fotocellule							lampeggiante						
	Integrato*	OXI	ERA INTI	ERA ONE	ERA FLOR	NICEWAY	EPS	EPM	EPL	EPSB	EPMB	EPLB	EPMOV	EPMOR	F210	FT210	F210B	FT210B	ELAC	ELDC	WLT
<b>NKSL400</b>		•	•	•	•	•				•	•	•	•	•			•	•		•	•

\* Ricevitore radio non compatibile con il sistema Opera

Per cancelli a battente

Per cancelli scorrevoli

Sistemi alzarbarriera

Per porte da garage e industriali

Sistemi di comando e accessori

Tablelle di compatibilità e indice alfabetico

# Slight

Per cancelli scorrevoli fino a 400 Kg  
e lunghezza dell'anta fino a 6 m



Luce a LED  
di cortesia  
o lampeggiante

Motore con centrale di comando integrata ed encoder assoluto.

**Design innovativo e ultra compatto:** lo sviluppo verticale del motore, permette una comoda installazione anche in passaggi di larghezza ridotta.

**Semplice:** grazie al sistema BlueBUS che permette collegamenti a due soli fili tra la centrale di comando e fino a 7 coppie di fotocellule, dispositivi di comando, di sicurezza e di segnalazione.

**Luce LED integrata:** programmabile come lampeggiante o luce di cortesia, segnala il movimento del cancello durante le manovre di apertura e chiusura.

**Selezione master/slave:** sincronizza automaticamente anche 2 motori, permettendo l'automazione di cancelli scorrevoli a due ante contrapposte.

**Intelligente:** grazie al rilevamento ostacoli e alla programmazione automatica dei tempi di lavoro. Autodiagnostici con segnalazione attraverso il lampeggiante.

**Sicuro:** accelerazione e decelerazione regolabili, ad inizio e fine di ogni manovra.

**Finecorsa assoluto integrato:**

- regolazione semplice e precisa grazie all'apprendimento rapido con una singola manovra a motore sbloccato;
- nessuna staffa o accessorio da installare sulla cremagliera;
- particolarmente adatto nelle zone nevose.

**Pratico:** centrale di comando e batterie tampone PS124 (opzionali) collegabili tramite comodo connettore ad innesto guidato.

## ACCESSORI COMUNI



### IBT4N

Interfaccia per il collegamento dell'unità di programmazione O-View.

Pz./Conf. 1



### IT4WIFI

Interfaccia Wi-fi intelligente per gestire via smartphone cancelli e porte da garage (\*).

Pz./Conf. 1



### NKA3

Centrale di ricambio.

Pz./Conf. 1



### PS124

Batteria 24 V con caricabatteria integrato.

Pz./Conf. 1



### ROA6

Crema di nylon M4 25x20x1000 mm asolata in nylon con inserto metallico. Per cancelli di peso max 500 kg.

Pz./Conf. 10



### ROA7

Crema di zinco M4 22x22x1000 mm zincata.

Pz./Conf. 10



### ROA8

Crema di zinco M4 30x8x1000 mm zincata, completa di viti e distanziali.

Pz./Conf. 10



### TS

Tabella segnaletica.

Pz./Conf. 1



### KIT SOLEMYO

Per l'alimentazione solare di cancelli, porte da garage e barriere.

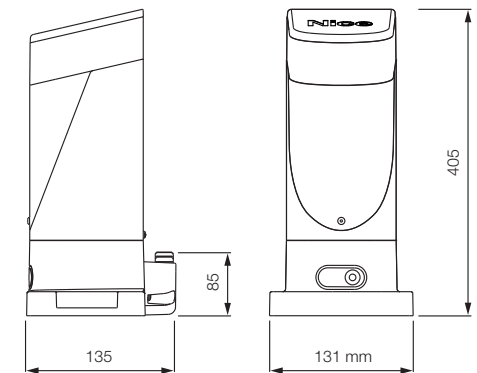
Vedi pag. 213.

\* Non compatibile con Kit Solemyo e PS124

## CARATTERISTICHE TECNICHE

Codice	Descrizione	Pz./Pallet
<b>SLH400</b>	Irreversibile, 24 Vdc, con centrale integrata ed encoder assoluto. Luce a LED integrata	16
<b>DATI ELETTRICI</b>		
Alimentazione (Vac 50/60 Hz)	230	
Assorbimento (A)	1,1	
Potenza (W)	250	
<b>DATI PRESTAZIONALI</b>		
Velocità (m/s)	0,34	
Forza (N)	400	
Ciclo di lavoro (cicli/ora)	35	
<b>DATI DIMENSIONALI E GENERICI</b>		
Grado di protezione (IP)	44	
Temp. di funzionamento (°C Min/Max)	-20 ÷ +50	
Dimensioni (mm)	131x135x405 h	
Peso (kg)	6,5	

## DIMENSIONI



## TABELLA DI COMPATIBILITÀ CON SISTEMI DI COMANDO E ACCESSORI

Codice	ricevitore		trasmettitore					fotocellule								lampeggiante					
	Integrato*	OXI	ERA INTI	ERA ONE	ERA FLOR	NICEWAY	EPS	EPM	EPL	EPFB	EPMB	EPLB	EPMOV	EPMOR	F210	FT210	F210B	FT210B	ELAC	ELDC	WLT
<b>SLH400</b>		•	•	•	•	•					•	•	•	•			•	•	•	•	•

\* Ricevitore radio non compatibile con il sistema Opera

Per cancelli a battente

Per cancelli scorrevoli

Sistemi alzarbarriera

Per porte da garage e industriali

Sistemi di comando e accessori

Tablelle di compatibilità e indice alfabetico

# Slight kit

Per cancelli scorrevoli fino a 400 Kg  
e lunghezza dell'anta fino a 6 m



Motore con centrale di comando integrata ed encoder assoluto.

**Design innovativo e ultra compatto:** lo sviluppo verticale del motore, permette una comoda installazione anche in passaggi di larghezza ridotta.

**Semplice:** grazie al sistema BlueBUS che permette collegamenti a due soli fili tra la centrale di comando e fino a 7 coppie di fotocellule, dispositivi di comando, di sicurezza e di segnalazione.

**Luce LED integrata:** programmabile come lampeggiante o luce di cortesia, segnala il movimento del cancello durante le manovre di apertura e chiusura.

**Selezione master/slave:** sincronizza automaticamente anche 2 motori, permettendo l'automazione di cancelli scorrevoli a due ante contrapposte.

**Intelligente:** grazie al rilevamento ostacoli e alla programmazione automatica dei tempi di lavoro. Autodiagnostici con segnalazione attraverso il lampeggiante.

**Sicuro:** accelerazione e decelerazione regolabili, ad inizio e fine di ogni manovra.

**Finecorsa assoluto integrato:**

- regolazione semplice e precisa grazie all'apprendimento rapido con una singola manovra a motore sbloccato;
- nessuna staffa o accessorio da installare sulla cremagliera;
- particolarmente adatto nelle zone nevose.

**Pratico:** centrale di comando e batterie tampone PS124 (opzionali) collegabili tramite comodo connettore ad innesto guidato.

**Gli accessori Era Gate,** dal design minimale, moderno e discreto, rinnovano l'estetica e le prestazioni dei kit Nice.

Scopri la gamma completa a pag. 196.

## Il kit contiene:

### SLH400

1 Motoriduttore elettromeccanico irreversibile, con centrale e ricevitore ad innesto OXI incorporati, encoder assoluto, luce a LED integrata.



### ON2E

2 Trasmettitori 433,92 MHz a 2 canali.



### EPMB

1 Coppia di fotocellule da esterno predisposte per collegamento via Nice BlueBUS.



### ELDC

1 Luce lampeggiante a LED con antenna integrata.



### TS

1 Tabella segnaletica.



## ACCESSORI COMUNI



### IBT4N

Interfaccia per il collegamento dell'unità di programmazione O-View.

Pz./Conf. 1



### IT4WIFI

Interfaccia Wi-fi intelligente per gestire via smartphone cancelli e porte da garage (\*).

Pz./Conf. 1



### NKA3

Centrale di ricambio.

Pz./Conf. 1



### PS124

Batteria 24 V con caricabatteria integrato.

Pz./Conf. 1



### ROA6

Cremagliera M4 25x20x1000 mm asolata in nylon con inserto metallico. Per cancelli di peso max 500 kg.

Pz./Conf. 10



### ROA7

Cremagliera M4 22x22x1000 mm zincata.

Pz./Conf. 10



### ROA8

Cremagliera M4 30x8x1000 mm zincata, completa di viti e distanziali.

Pz./Conf. 10



### KIT SOLEMYO

Per l'alimentazione solare di cancelli, porte da garage e barriere.

Vedi pag. 213.

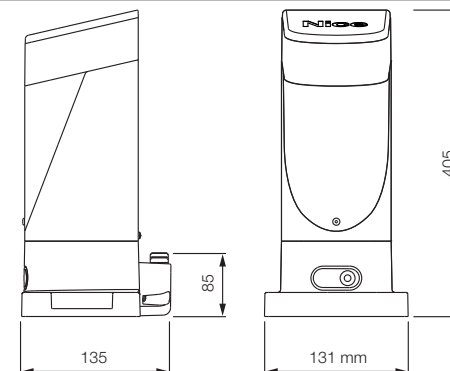
\* Non compatibile con Kit Solemyo e PS124

## CARATTERISTICHE TECNICHE

Codice	Descrizione	Pz./Pallet
<b>SLH400KCE</b>	Kit per l'automazione di cancelli scorrevoli fino a 400 kg irreversibile, 24 Vdc, con centrale integrata ed encoder assoluto, luce a LED integrata	16

Codice	<b>SLH400</b>	
<b>DATI ELETTRICI</b>		
Alimentazione (Vac 50/60 Hz)	230	
Assorbimento (A)	1,1	
Potenza (W)	250	
<b>DATI PRESTAZIONALI</b>		
Velocità (m/s)	0,34	
Forza (N)	400	
Ciclo di lavoro (cicli/ora)	35	
<b>DATI DIMENSIONALI E GENERICI</b>		
Grado di protezione (IP)	44	
Temp. di funzionamento (°C Min/Max)	-20 ÷ +50	
Dimensioni (mm)	131x135x405 h	
Peso (kg)	6,5	

## DIMENSIONI



Per cancelli a battente

Per cancelli scorrevoli

Sistemi alzarbarriera

Per porte da garage e industriali

Sistemi di comando e accessori

Tablelle di compatibilità e indice alfabetico

# Robus 400/600/1000

Per cancelli scorrevoli fino a 400 kg (RB400),  
600 kg (RB600) e 1000 kg (RB1000)

Versioni con finecorsa elettromeccanico (RB400/RB600/RB1000) e con finecorsa induttivo (RB600P/RB1000P).

**Semplice:** grazie al sistema BlueBUS che permette collegamenti a due soli fili tra la centrale di comando e fino a 7 coppie di fotocellule, dispositivi di comando, di sicurezza e di segnalazione.

**Pratico:** centrale di comando e batterie tampone PS124 (opzionali) collegabili tramite comodo connettore ad innesto guidato.

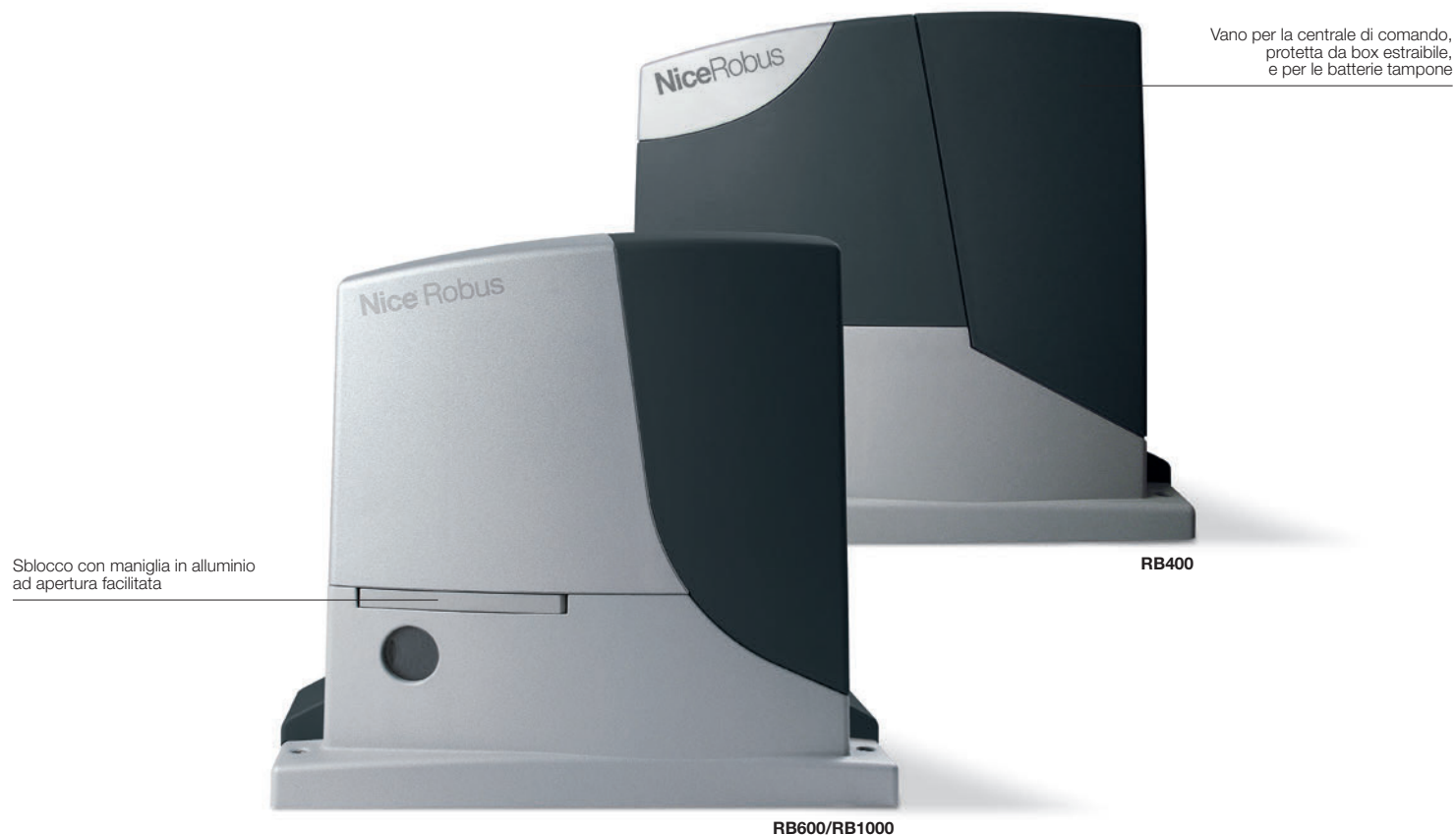
**Evoluto:** RB400, RB600 e RB1000 sono dotati di un sensore di temperatura che adatta la forza del motore alle condizioni climatiche adeguando allo stesso tempo la protezione termica. Una selezione master/slave sincronizza automaticamente anche 2 motori, permettendo l'automazione di cancelli scorrevoli a due ante contrapposte.

**Intelligente:** grazie al rilevamento ostacoli e alla programmazione automatica dei tempi di lavoro. Auto-diagnosi con segnalazione attraverso il lampeggiante. 8 livelli di programmazione.

**Sicuro:** accelerazione e decelerazione regolabili, ad inizio e fine di ogni manovra.

**Robusto:** sblocco con maniglia in alluminio ad apertura facilitata.

**Silenzioso:** motoriduttore su cuscinetti.



## ACCESSORI COMUNI



### IBT4N

Interfaccia per il collegamento dell'unità di programmazione O-View.

Pz./Conf. 1



### IT4WIFI

Interfaccia Wi-fi intelligente per gestire via smartphone cancelli e porte da garage (\*).

Pz./Conf. 1



### RBA3

Centrale di ricambio, per RB400, RB600/600P, RB1000/1000P e RUN1500/1500P.

Pz./Conf. 1



### PS124

Batteria 24 V con caricabatteria integrato.

Pz./Conf. 1



### RBA1

Finecorsa induttivo.

Pz./Conf. 1



### ROA6

Cremagliera M4 25x20x1000 mm asolata in nylon con inserto metallico. Per cancelli di peso max 500 kg.

Pz./Conf. 10



### ROA7

Cremagliera M4 22x22x1000 mm zincata.

Pz./Conf. 10



### ROA8

Cremagliera M4 30x8x1000 mm zincata, completa di viti e distanziali.

Pz./Conf. 10



### TS

Tabella segnaletica.

Pz./Conf. 1



### KIT SOLEMYO

Per l'alimentazione solare di cancelli, porte da garage e barriere.

Vedi pag. 213.

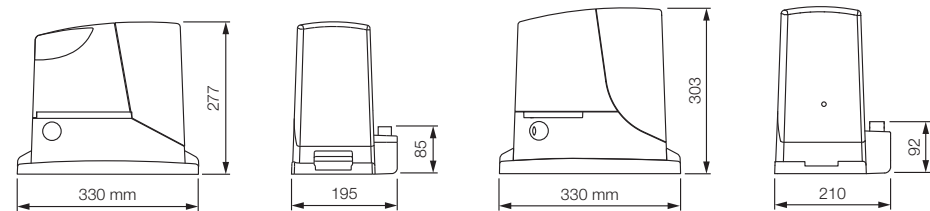
\* Non compatibile con Kit Solemyo e PS124

## CARATTERISTICHE TECNICHE

Codice	Descrizione	Pz./Pallet
<b>RB400</b>	Irreversibile, 24 Vdc, con centrale integrata, finecorsa elettromeccanico, per cancelli fino a 400 kg	15
<b>RB600</b>	Irreversibile, 24 Vdc, con centrale integrata, finecorsa elettromeccanico, per cancelli fino a 600 kg	15
<b>RB600P</b>	Irreversibile, 24 Vdc, con centrale integrata, finecorsa induttivo, per cancelli fino a 600 kg	15
<b>RB1000</b>	Irreversibile, 24 Vdc, con centrale integrata, finecorsa elettromeccanico, per cancelli fino a 1000 kg	15
<b>RB1000P</b>	Irreversibile, 24 Vdc, con centrale integrata, finecorsa induttivo, per cancelli fino a 1000 kg	15

Codice	RB400	RB600/600P	RB1000/1000P
<b>DATI ELETTRICI</b>			
Alimentazione (Vac 50/60 Hz)		230	
Assorbimento (A)	1,1	2,5	2,3
Potenza (W)	250	515	450
<b>DATI PRESTAZIONALI</b>			
Velocità (m/s)	0,34	0,31	0,28
Forza (N)	400	600	900
Ciclo di lavoro (cicli/ora)	35	40	50
<b>DATI DIMENSIONALI E GENERICI</b>			
Grado di protezione (IP)		44	
Temp. di funzionamento (°C Min/Max)		-20 ÷ +50	
Dimensioni (mm)	330x195x277 h	330x210x303 h	
Peso (kg)	8	11	13

## DIMENSIONI



RB400

RB600/RB1000

## TABELLA DI COMPATIBILITÀ CON SISTEMI DI COMANDO E ACCESSORI

Codice	ricevitore		trasmettitore				fotocellule								lampeggiante						
	Integrato*	OXI	ERA INTI	ERA ONE	ERA FLOR	NICENWAY	EP'S	EPM	EPL	EP'SB	EPMB	EPLB	EP'NOW	EP'MOR	F210	F210	F210B	F210B	ELAC	ELDC	WLT
<b>RB400</b>		•	•	•	•	•				•	•	•	•	•			•	•		•	•
<b>RB600/600P</b>		•	•	•	•	•				•	•	•	•	•			•	•		•	•
<b>RB1000/1000P</b>		•	•	•	•	•				•	•	•	•	•			•	•		•	•

\* Ricevitore radio non compatibile con il sistema Opera

Per cancelli a battente

Per cancelli scorrevoli

Sistemi alzarbarriera

Per porte da garage e industriali

Sistemi di comando e accessori

Tablelle di compatibilità e indice alfabetico

# Robuskit 400

Per cancelli scorrevoli fino a 400 kg

**Semplice:** grazie al sistema BlueBUS che permette collegamenti a due soli fili tra la centrale di comando e fino a 7 coppie di fotocellule, dispositivi di comando, di sicurezza e di segnalazione.

**Pratico:** centrale di comando e batterie tampone PS124 (opzionali) collegabili tramite comodo connettore ad innesto guidato, alloggiato all'interno di Robus.

**Evoluto:** RB400 è dotato di un sensore di temperatura che adatta la forza del motore alle condizioni climatiche adeguando allo stesso tempo la protezione termica. Una selezione master/slave sincronizza automaticamente anche 2 motori, permettendo l'automazione di cancelli scorrevoli a due ante contrapposte.

**Intelligente:** grazie al rilevamento ostacoli e alla programmazione automatica dei tempi di lavoro. Auto-diagnosi con segnalazione attraverso il lampeggiante. 8 livelli di programmazione.

**Sicuro:** accelerazione e decelerazione regolabili, ad inizio e fine di ogni manovra.

**Robusto:** basamento e sblocco in alluminio con maniglia ad apertura facilitata.

**Silenzioso:** motoriduttore su cuscinetti.

**Gli accessori Era Gate**, dal design minimale, moderno e discreto, rinnovano l'estetica e le prestazioni dei kit Nice.

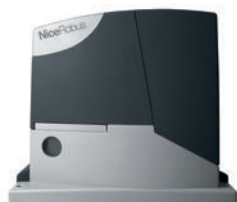
Scopri la gamma completa a pag. 196.



## Il kit contiene:

### RB400

1 Motoriduttore elettromeccanico irreversibile, con centrale e ricevitore ad innesto OXI incorporati per il collegamento via Nice BlueBUS.



### ON2E

1 Trasmettitore 433,92 MHz a 2 canali.



### EPMB

1 Coppia di fotocellule da esterno predisposte per collegamento via Nice BlueBUS.



### EKS

1 Selettore a chiave da esterno.



### ELDC

1 Luce lampeggiante a LED con antenna integrata.



### TS

1 Tabella segnaletica.





## ACCESSORI COMUNI



### IBT4N

Interfaccia per il collegamento dell'unità di programmazione O-View.

Pz./Conf. 1



### IT4WIFI

Interfaccia Wi-fi intelligente per gestire via smartphone cancelli e porte da garage (\*).

Pz./Conf. 1



### RBA3

Centrale di ricambio, per RB400, RB600/600P, RB1000/1000P e RUN1500/1500P.

Pz./Conf. 1



### PS124

Batteria 24 V con caricabatteria integrato.

Pz./Conf. 1



### RBA1

Fincorsa induttivo.

Pz./Conf. 1



### ROA6

Cremagliera M4 25x20x1000 mm asolata in nylon con inserto metallico. Per cancelli di peso max 500 kg.

Pz./Conf. 10



### ROA7

Cremagliera M4 22x22x1000 mm zincata.

Pz./Conf. 10



### ROA8

Cremagliera M4 30x8x1000 mm zincata, completa di viti e distanziali.

Pz./Conf. 10



### KIT SOLEMYO

Per l'alimentazione solare di cancelli, porte da garage e barriere.

Vedi pag. 213.

\* Non compatibile con Kit Solemyo e PS124

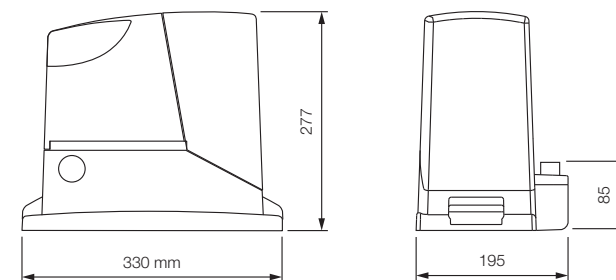
## CARATTERISTICHE TECNICHE

Codice	Descrizione	Pz./Pallet
<b>RB400KCE</b>	Kit per l'automazione di cancelli scorrevoli fino a 400 kg. 24 Vdc, centrale integrata	14

**N.B.** Il contenuto della confezione può variare: consultate sempre il venditore.

Codice	RB400
<b>DATI ELETTRICI</b>	
Alimentazione (Vac 50/60 Hz)	230
Assorbimento (A)	1,1
Potenza (W)	250
<b>DATI PRESTAZIONALI</b>	
Velocità (m/s)	0,34
Forza (N)	400
Ciclo di lavoro (cicli/ora)	35
<b>DATI DIMENSIONALI E GENERICI</b>	
Grado di protezione (IP)	44
Temp. di funzionamento (°C Min/Max)	-20 ÷ +50
Dimensioni (mm)	330x195x277 h
Peso (kg)	8

## DIMENSIONI



Per cancelli a battente

Per cancelli scorrevoli

Sistemi alzabarriera

Per porte da garage e industriali

Sistemi di comando e accessori

Tablelle di compatibilità e indice alfabetico

# Robuskit 600

Per cancelli scorrevoli fino a 600 kg



**Semplice:** grazie al sistema BlueBUS che permette collegamenti a due soli fili tra la centrale di comando e fino a 7 coppie di fotocellule, dispositivi di comando, di sicurezza e di segnalazione.

**Pratico:** centrale di comando e batterie tampone PS124 (opzionali) alloggiata all'interno di Robus, collegabili tramite comodo connettore ad innesto guidato.

**Evoluto:** RB600 è dotato di un sensore di temperatura che adatta la forza del motore alle condizioni climatiche adeguando allo stesso tempo la protezione termica. Una selezione master/slave sincronizza automaticamente anche 2 motori, permettendo l'automazione di cancelli scorrevoli a due ante contrapposte.

**Intelligente:** grazie al rilevamento ostacoli e alla programmazione automatica dei tempi di lavoro. Auto-diagnosi con segnalazione attraverso il lampeggiante. 8 livelli di programmazione.

**Sicuro:** accelerazione e decelerazione regolabili, ad inizio e fine di ogni manovra.

**Robusto:** basamento e sblocco in alluminio con maniglia ad apertura facilitata.

**Silenzioso:** motoriduttore su cuscinetti.

**Gli accessori Era Gate**, dal design minimale, moderno e discreto, rinnovano l'estetica e le prestazioni dei kit Nice.

Scopri la gamma completa a pag. 196.

## Il kit contiene:

### RB600

1 Motoriduttore elettromeccanico irreversibile, con centrale e ricevitore ad innesto OXI incorporati per il collegamento via Nice BlueBUS.



### ON2E

1 Trasmettitore 433,92 MHz a 2 canali.



### EPMB

1 Coppia di fotocellule da esterno predisposte per collegamento via Nice BlueBUS.



### EKS

1 Selettore a chiave da esterno.



### ELDC

1 Luce lampeggiante a LED con antenna integrata.



### TS

1 Tabella segnaletica.



## ACCESSORI COMUNI



### IBT4N

Interfaccia per il collegamento dell'unità di programmazione O-View.

Pz./Conf. 1



### IT4WIFI

Interfaccia Wi-fi intelligente per gestire via smartphone cancelli e porte da garage (\*).

Pz./Conf. 1



### RBA3

Centrale di ricambio, per RB400, RB600/600P, RB1000/1000P e RUN1500/1500P.

Pz./Conf. 1



### PS124

Batteria 24 V con caricabatteria integrato.

Pz./Conf. 1



### RBA1

Finecorsa induttivo.

Pz./Conf. 1



### ROA7

Cremagliera M4 22x22x1000 mm zincata.

Pz./Conf. 10



### ROA8

Cremagliera M4 30x8x1000 mm zincata, completa di viti e distanziali.

Pz./Conf. 10



### KIT SOLEMYO

Per l'alimentazione solare di cancelli, porte da garage e barriere.

Vedi pag. 213.

\* Non compatibile con Kit Solemyo e PS124

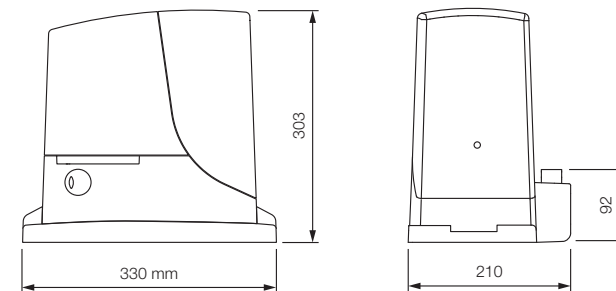
## CARATTERISTICHE TECNICHE

Codice	Descrizione	Pz./Pallet
<b>RB600KCE</b>	Kit per l'automazione di cancelli scorrevoli fino a 600 kg. 24 Vdc, centrale integrata	14

**N.B.** Il contenuto della confezione può variare: consultate sempre il venditore.

Codice	RB600
<b>DATI ELETTRICI</b>	
Alimentazione (Vac 50/60 Hz)	230
Assorbimento (A)	2,5
Potenza (W)	515
<b>DATI PRESTAZIONALI</b>	
Velocità (m/s)	0,31
Forza (N)	600
Ciclo di lavoro (cicli/ora)	40
<b>DATI DIMENSIONALI E GENERICI</b>	
Grado di protezione (IP)	44
Temp. di funzionamento (°C Min/Max)	-20 ÷ +50
Dimensioni (mm)	330x210x303 h
Peso (kg)	11

## DIMENSIONI



Per cancelli a battente

Per cancelli scorrevoli

Sistemi alzarbarriera

Per porte da garage e industriali

Sistemi di comando e accessori

Tablelle di compatibilità e indice alfabetico

# Roadkit

Per cancelli scorrevoli fino a 400 kg

**Pratico:** centrale di comando incorporata, estraibile tramite comodo connettore ad innesto guidato, ricevitore radio integrato compatibile anche con la serie Flo e Smilo: fino a 100 codici memorizzabili!

**Evoluto:** possibilità di gestire i rallentamenti direttamente dalla centrale di comando e di regolare la velocità e la forza del movimento del cancello.

**Intelligente:** grazie al rilevamento ostacoli e alla programmazione automatica dei tempi di lavoro. Autodiagnostici con segnalazione attraverso il lampeggiante.

**Pratico e affidabile:** centrale di comando e batterie tampone PS124 (opzionali) alloggiata all'interno di Road, collegabili tramite comodo connettore ad innesto.

**Gli accessori Era Gate,** dal design minimale, moderno e discreto, rinnovano l'estetica e le prestazioni dei kit Nice.

Scopri la gamma completa a pag. 196.



## Il kit contiene:

### RD400

1 Motoriduttore elettromeccanico irreversibile, 24 Vdc, con centrale e ricevente incorporata, predisposto per la batteria tampone PS124 (opzionale).



### FLO2RE

1 Trasmettitore 433,92 MHz a 2 canali.



### EPM

1 Coppia di fotocellule da esterno.



### EKS

1 Selettore a chiave da esterno.



### ELDC

1 Luce lampeggiante a LED con antenna integrata.



### TS

1 Tabella segnaletica.



## ACCESSORI COMUNI



### IBT4N

Interfaccia per il collegamento dell'unità di programmazione O-View.

Pz./Conf. 1



### IT4WIFI

Interfaccia Wi-fi intelligente per gestire via smartphone cancelli e porte da garage (\*).

Pz./Conf. 1



### RBA4

Centrale di ricambio per RDKCE.



### PS124

Batteria 24 V con caricabatteria integrato.

Pz./Conf. 1



### CM-B

Nottolino con due chiavi metalliche di sblocco.



### ROA6

Cremagliera M4 25x20x1000 mm asolata in nylon con inserto metallico. Per cancelli di peso max 500 kg.

Pz./Conf. 10



### ROA7

Cremagliera M4 22x22x1000 mm zincata.

Pz./Conf. 10



### ROA8

Cremagliera M4 30x8x1000 mm zincata, completa di viti e distanziali.

Pz./Conf. 10

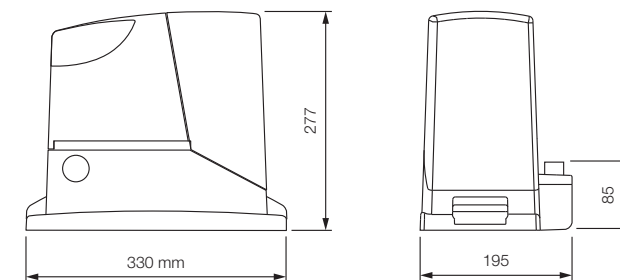
## CARATTERISTICHE TECNICHE

Codice	Descrizione
<b>RDKCE</b>	Kit per l'automazione di cancelli scorrevoli fino a 400 kg e lunghezza dell'anta fino a 6 m, 24 Vdc, con centrale e ricevente incorporata

**N.B.** Il contenuto della confezione può variare: consultate sempre il venditore.

Codice	RD400
<b>DATI ELETTRICI</b>	
Alimentazione (Vac 50/60 Hz)	230
Assorbimento (A)	1,1
Potenza (W)	210
<b>DATI PRESTAZIONALI</b>	
Velocità (m/s)	0,25
Forza (N)	400
Ciclo di lavoro (cicli/ora)	20
<b>DATI DIMENSIONALI E GENERICI</b>	
Grado di protezione (IP)	44
Temp. di funzionamento (°C Min/Max)	-20 ÷ +55
Dimensioni (mm)	330x195x277 h
Peso (kg)	8

## DIMENSIONI



\* Non compatibile con Kit Solemyo e PS124

# ROX600KCE

Per cancelli scorrevoli fino a 600 kg

**Pratico e sicuro:** centrale di comando incorporata, ricevitore radio integrato. Compatibile anche con le serie Flo e Smilo.

**Robusto:** basamento e sblocco in alluminio con maniglia ad apertura facilitata.

**Silenzioso:** motoriduttore su cuscinetti.



## Il kit contiene:

### ROX600

1 Motoriduttore con finecorsa elettromeccanico, per cancelli fino a 600 kg, con centrale e ricevente integrata.



### EPM

1 Coppia di fotocellule da esterno.



### EKS

1 Selettore a chiave da esterno.



### ELAC

1 Luce lampeggiante a LED con antenna integrata.



### FLO2RE

1 Trasmettitore 433,92 MHz a 2 canali.



### TS

1 Tabella segnaletica.



## ACCESSORI COMUNI



### ROA38

Centrale di ricambio per ROX600.

Pz./Conf. 1



### ROA6

Cremagliera M4 25x20x1000 mm asolata in nylon con inserto metallico. Per cancelli di peso max 500 kg.

Pz./Conf. 10



### ROA7

Cremagliera M4 22x22x1000 mm zincata.

Pz./Conf. 10



### ROA8

Cremagliera M4 30x8x1000 mm zincata, completa di viti e distanziali.

Pz./Conf. 10

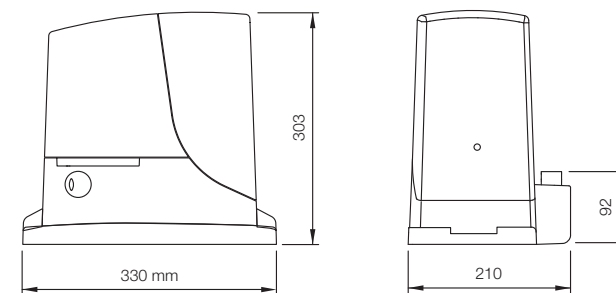
## CARATTERISTICHE TECNICHE

Codice	Descrizione	Pz./Pallet
<b>ROX600KCE</b>	Kit per l'automazione di cancelli scorrevoli fino a 600 kg. 230 Vac, centrale integrata, ricevitore radio integrato	14

**N.B.** Il contenuto della confezione può variare: consultate sempre il venditore.

Codice	ROX600
<b>DATI ELETTRICI</b>	
Alimentazione (Vac 50/60 Hz)	230
Assorbimento (A)	1,4
Potenza (W)	300
<b>DATI PRESTAZIONALI</b>	
Velocità (m/s)	0,18
Forza (N)	600
Ciclo di lavoro (cicli/ora)	20
<b>DATI DIMENSIONALI E GENERICI</b>	
Grado di protezione (IP)	44
Temp. di funzionamento (°C Min/Max)	-20 ÷ +50
Dimensioni (mm)	330x210x303 h
Peso (kg)	11

## DIMENSIONI



Per cancelli a battente

Per cancelli scorrevoli

Sistemi alzarbarriera

Per porte da garage e industriali

Sistemi di comando e accessori

Tablelle di compatibilità e indice alfabetico

# Run 1500

Per cancelli scorrevoli fino a 1500 kg

Versioni con finecorsa elettromeccanico (RUN1500) e con finecorsa induttivo (RUN1500P).

**Semplice:** grazie al sistema BlueBUS che permette collegamenti a due soli fili tra la centrale di comando e fino a 7 coppie di fotocellule, dispositivi di comando, di sicurezza e di segnalazione.

**Pratico:** centrale di comando e batterie tampone PS124 (opzionali) alloggiata all'interno di Run, collegabili tramite comodo connettore ad innesto guidato.

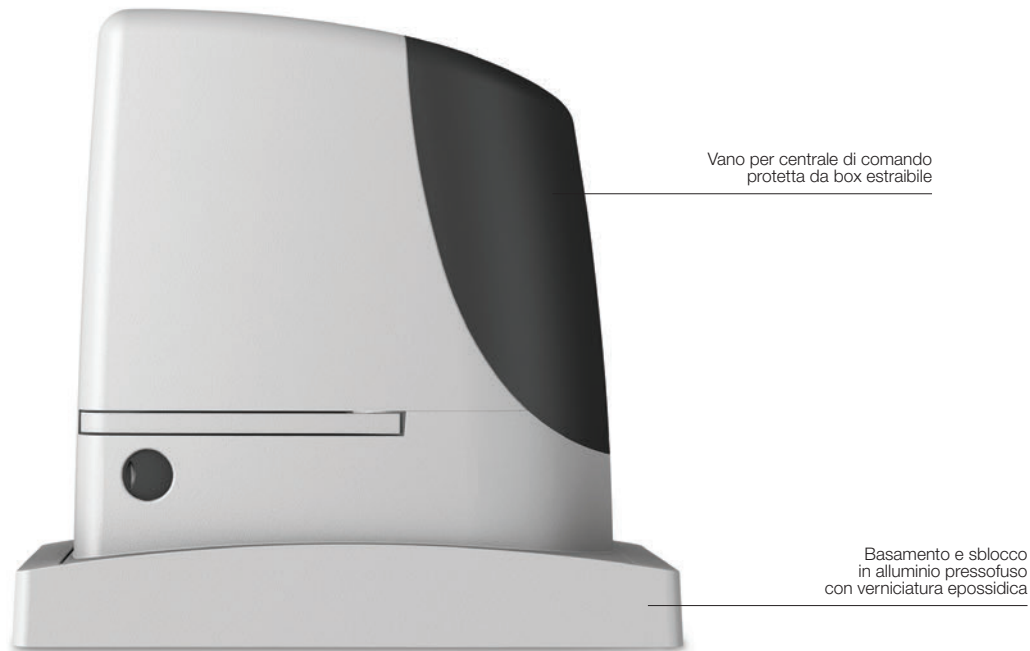
**Evoluto:** il sensore di temperatura adatta la forza del motore alle condizioni climatiche adeguando allo stesso tempo la protezione termica; una selezione master/slave sincronizza automaticamente 2 motori, permettendo l'automazione di cancelli scorrevoli a due ante contrapposte.

**Intelligente:** grazie al rilevamento ostacoli e alla programmazione automatica dei tempi di lavoro. Auto-diagnosi con segnalazione attraverso il lampeggiante. 8 livelli di programmazione.

**Sicuro:** accelerazione e decelerazione regolabili, ad inizio e fine di ogni manovra.

**Robusto:** sblocco con maniglia in alluminio ad apertura facilitata.

**Silenzioso:** motoriduttore su cuscinetti.





## ACCESSORI COMUNI



### IBT4N

Interfaccia per il collegamento dell'unità di programmazione O-View.

Pz./Conf. 1



### IT4WIFI

Interfaccia Wi-fi intelligente per gestire via smartphone cancelli e porte da garage (\*).

Pz./Conf. 1



### RBA3

Centrale di ricambio, per RB400, RB600/600P, RB1000/1000P e RUN1500/1500P.

Pz./Conf. 1



### PS124

Batteria 24 V con caricabatteria integrato.

Pz./Conf. 1



### RBA1

Fincorsa induttivo.

Pz./Conf. 1



### ROA7

Cremagliera M4 22x22x1000 mm zincata.

Pz./Conf. 10



### ROA8

Cremagliera M4 30x8x1000 mm zincata, completa di viti e distanziali.

Pz./Conf. 10



### ROA81

Cremagliera M6 30x30x1000 mm zincata, a saldare, da accoppiare alla corona RUA12.

Pz./Conf. 10



### RUA12

Corona a 12 denti, modulo 6, da abbinare alla cremagliera ROA81. Run è fornito con una corona modulo 4 per l'utilizzo di cremagliere standard ROA7 e ROA8.

Pz./Conf. 1



### TS

Tabella segnaletica.

Pz./Conf. 1



### KIT SOLEMYO

Per l'alimentazione solare di cancelli, porte da garage e barriere.

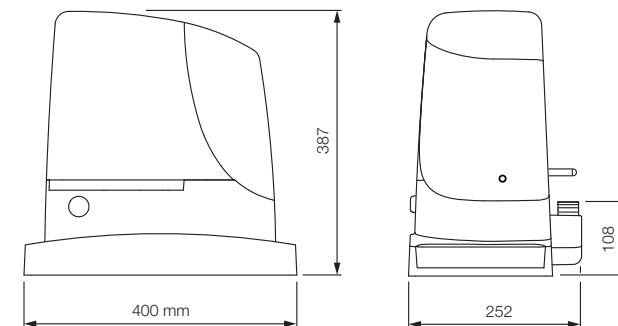
Vedi pag. 213.

## CARATTERISTICHE TECNICHE

Codice	Descrizione	Pz./Pallet
<b>RUN1500</b>	Irreversibile, 24 Vdc, con centrale integrata, fincorsa elettromeccanico, per cancelli fino a 1500 kg	12
<b>RUN1500P</b>	Irreversibile, 24 Vdc, con centrale integrata, fincorsa induttivo, per cancelli fino a 1500 kg	12

Codice	RUN1500/1500P	
<b>DATI ELETTRICI</b>		
Alimentazione (Vac 50/60 Hz)	230	
Assorbimento (A)	2	
Potenza (W)	400	
<b>DATI PRESTAZIONALI</b>		
Velocità (m/s)	0,25	
Forza (N)	1000	
Ciclo di lavoro (cicli/ora)	60	
<b>DATI DIMENSIONALI E GENERICI</b>		
Grado di protezione (IP)	44	
Temp. di funzionamento (°C Min/Max)	-20 ÷ +50	
Dimensioni (mm)	400x255x390 h	
Peso (kg)	19	

## DIMENSIONI



## TABELLA DI COMPATIBILITÀ CON SISTEMI DI COMANDO E ACCESSORI

Codice	ricevitore		trasmettitore					fotocellule						lampeggiante							
	Integrato*	OXI	ERA INTI	ERA ONE	ERA FLOR	NICEWAY	EPS	EPM	EPL	EPSB	EPMB	EPLB	EPMOV	EPNOR	F210	F210	F210B	F210B	ELAC	ELDC	WLT
<b>RUN1500/1500P</b>	•	•	•	•	•	•				•	•	•	•	•			•	•	•	•	•

\* Ricevitore radio non compatibile con il sistema Opera

\* Non compatibile con Kit Solemyo e PS124

# Run 1800/2500

Per l'automazione di cancelli scorrevoli fino a 1800 kg (RUN1800) e 2500 kg (RUN2500)

**Adatto per essere usato in condizioni estreme, in impianti destinati ad un uso intensivo.**

Motore autoventilato con finecorsa induttivo (RUN1800P/RUN2500P) e con finecorsa elettromeccanico (RUN1800/RUN2500/RUN2500I).

**Semplice da installare:** il sistema BlueBUS permette collegamenti a due soli fili tra la centrale di comando e fino a 15 dispositivi di comando, di sicurezza e di segnalazione.

**Sicuro:** le impostazioni di accelerazione (a inizio manovra) e di decelerazione (a fine manovra) sono precise e affidabili.

**Sensore di temperatura evoluto:** Run è in grado di gestire la sua forza adattandola alle diverse condizioni climatiche e ambientali e adeguando al tempo stesso la protezione termica e l'intensità dell'autoventilazione a seconda della temperatura rilevata.

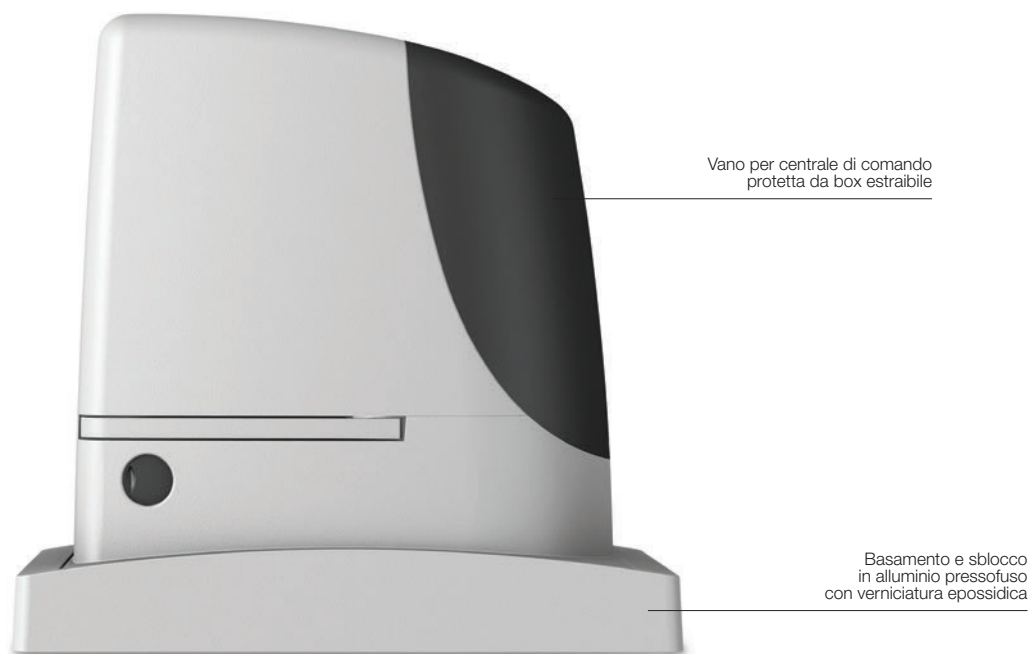
**Selezione master/slave:** sincronizza automaticamente anche 2 motori, permettendo l'automazione di cancelli scorrevoli a due ante contrapposte.

**Pratico e funzionale:** la centrale di comando (e l'inverter nella versione RUN2500I), alloggiati all'interno di Run, sono collegabili tramite comodo connettore ad innesto guidato.

**Silenzioso:** motoriduttore su cuscinetti.

**Versione RUN2500I con inverter integrato**

**Movimento perfetto:** l'inverter permette di alimentare e azionare il motore trifase con corrente monofase a 230 Vac agendo sulla frequenza per regolare la velocità dell'automazione da un minimo di 8,2 m/min ad un massimo di 15,4 m/min. Nella fase di rallentamento dell'automazione l'inverter, che dialoga con la centrale di comando, aumenta la coppia, migliorando le prestazioni e riducendo il rischio che l'automazione si blocchi in presenza di ostacoli.



## ACCESSORI COMUNI



### IT4WIFI

Interfaccia Wi-fi intelligente per gestire via smartphone cancelli e porte da garage.

Pz./Conf. 1



### RUA1

Centrale di ricambio per RUN1800/1800P e RUN2500/2500P.

Pz./Conf. 1



### RUA2

Centrale di ricambio per RUN2500I.

Pz./Conf. 1



### RUA3

Inverter di ricambio per RUN2500I.

Pz./Conf. 1



### ROA7

Crema di ricambio M4 22x22x1000 mm zincata.

Pz./Conf. 10



### ROA8

Crema di ricambio M4 30x8x1000 mm zincata, completa di viti e distanziali.

Pz./Conf. 10



### ROA81

Crema di ricambio M6 30x30x1000 mm zincata, a saldare, da accoppiare alla corona RUA12.

Pz./Conf. 10



### RUA12

Corona a 12 denti, modulo 6, da abbinare alla crema di ricambio ROA81. Run è fornito con una corona modulo 4 per l'utilizzo di cremagliere standard ROA7 e ROA8.

Pz./Conf. 1



### TS

Tabella segnaletica.

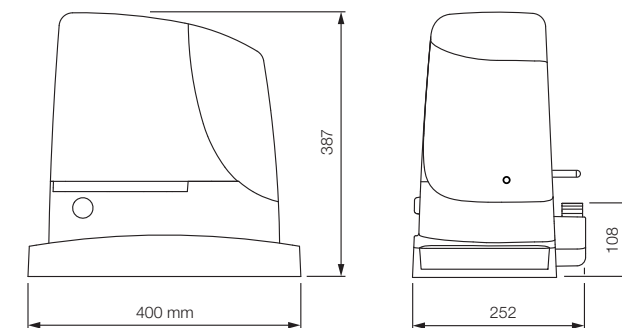
Pz./Conf. 1

## GARATTERISTICHE TECNICHE

Codice	Descrizione	Pz./Pallet
<b>RUN1800</b>	Irreversibile, 230 Vac, con centrale integrata, finecorsa elettromeccanico per cancelli fino a 1800 kg	12
<b>RUN1800P</b>	Irreversibile, 230 Vac, con centrale integrata, finecorsa induttivo per cancelli fino a 1800 kg	12
<b>RUN2500</b>	Irreversibile, 230 Vac, con centrale integrata, finecorsa elettromeccanico per cancelli fino a 2500 kg	12
<b>RUN2500P</b>	Irreversibile, 230 Vac, con centrale integrata, finecorsa induttivo per cancelli fino a 2500 kg	12
<b>RUN2500I</b>	Irreversibile, 230 Vac, con centrale e inverter incorporati, finecorsa elettromeccanico, per cancelli fino a 2500 kg	12

Codice	RUN1800/1800P	RUN2500/2500P	RUN2500I
<b>DATI ELETTRICI</b>			
Alimentazione (Vac/Hz)	230/50*		
Assorbimento (A)	3	3,8	3,7
Potenza (W)	700	870	650
<b>DATI PRESTAZIONALI</b>			
Velocità (m/s)	0,17		0,26
Forza (N)	1110	1390	1660
Ciclo di lavoro (cicli/ora)	42		56
<b>DATI DIMENSIONALI E GENERICI</b>			
Grado di protezione (IP)	44		
Temp. di funzionamento (°C Min/Max)	-20 ÷ +50		
Dimensioni (mm)	400x255x390 h		
Peso (kg)	24,5	25	

## DIMENSIONI



## TABELLA DI COMPATIBILITÀ CON SISTEMI DI COMANDO E ACCESSORI

Codice	ricevitore		trasmettitore				fotocellule								lampeggiante						
	Integrato*	OXI	ERA INTI	ERA ONE	ERA FLOR	NICEMAY	EP'S	EPM	EPL	EP'SB	EP'IB	EPLB	EP'OW	EP'MOR	F210	F210	F210B	F210B	ELAC	ELDC	WLT
<b>RUN1800/1800P</b>		•	•	•	•	•				•	•	•	•	•				•	•	•	•
<b>RUN2500/2500P</b>		•	•	•	•	•				•	•	•	•	•				•	•	•	•
<b>RUN2500I</b>		•	•	•	•	•				•	•	•	•	•				•	•	•	•

\* Ricevitore radio non compatibile con il sistema Opera

Per cancelli a battente

Per cancelli scorrevoli

Sistemi alzarbarriera

Per porte da garage e industriali

Sistemi di comando e accessori

Tablelle di compatibilità e indice alfabetico

# Tub

Per cancelli scorrevoli fino a 4000 kg



Motore autoventilato  
per aumentare il ciclo di lavoro

## Ideale per uso industriale.

Motoriduttore elettromeccanico irreversibile, 400 Vac, con centrale D-PRO 500 incorporata.

**Potente:** ideale per l'automazione di cancelli industriali di grandi dimensioni.

**Funzionalità e sicurezza:** programmabile, dotato di freno elettromeccanico per eliminare l'inerzia del cancello. Motore autoventilato per aumentare il ciclo di lavoro.

**Massima durata e silenziosità:** ingranaggi in metallo e bronzo.

**Evoluto:** Tub risponde a qualsiasi necessità di comando grazie alla possibilità di gestire in modo semplice e preciso le diverse funzioni, utilizzando il programmatore O-View.

**Pratico:** lo sblocco a leva consente di effettuare questa operazione in modo semplice e sicuro.

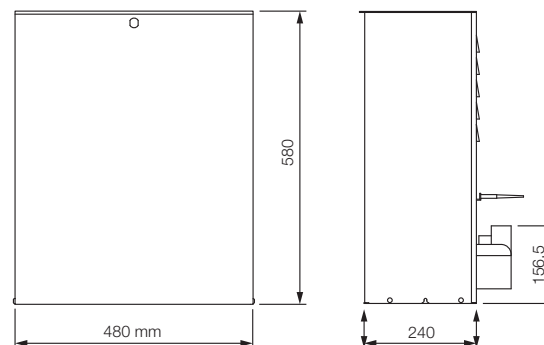
## CARATTERISTICHE TECNICHE

Codice	Descrizione
<b>TUB4000</b>	Irreversibile, fincorsa elettromeccanico 400 Vac, con centrale D-PRO 500 incorporata
Codice	<b>TUB4000</b>
<b>DATI ELETTRICI</b>	
Alimentazione (Vac 50 Hz)*	400
Assorbimento (A)	1,6
Potenza (W)	580
<b>DATI PRESTAZIONALI</b>	
Velocità (m/s)	0,16
Forza (N)	7740
Ciclo di lavoro (cicli/ora)**	42
<b>DATI DIMENSIONALI E GENERICI</b>	
Grado di protezione (IP)	54
Temp. di funzionamento (°C Min/Max)	-20 ÷ +55
Dimensioni (mm)	480x240x580 h
Peso (kg)	60

\* Utilizzabile anche a 60 Hz con conseguente cambio di prestazioni.

\*\* Con ante di 5 m di lunghezza.

## DIMENSIONI



## ACCESSORI COMUNI



### IBT4N

Interfaccia per il collegamento dell'unità di programmazione O-View.

Pz./Conf. 1



### IT4WIFI

Interfaccia Wi-fi intelligente per gestire via smartphone cancelli e porte da garage.

Pz./Conf. 1

## ACCESSORI COMUNI



### DPRO500

Centrale di ricambio.

Pz./Conf. 1



### NDA040

Per uscite opzionali a contatto pulito.

Pz./Conf. 1



### ROA81

Crema di M6 30x30x1000 mm zincata, a saldare, da accoppiare alla corona RUA12.

Pz./Conf. 10



### TS

Tabella segnaletica.

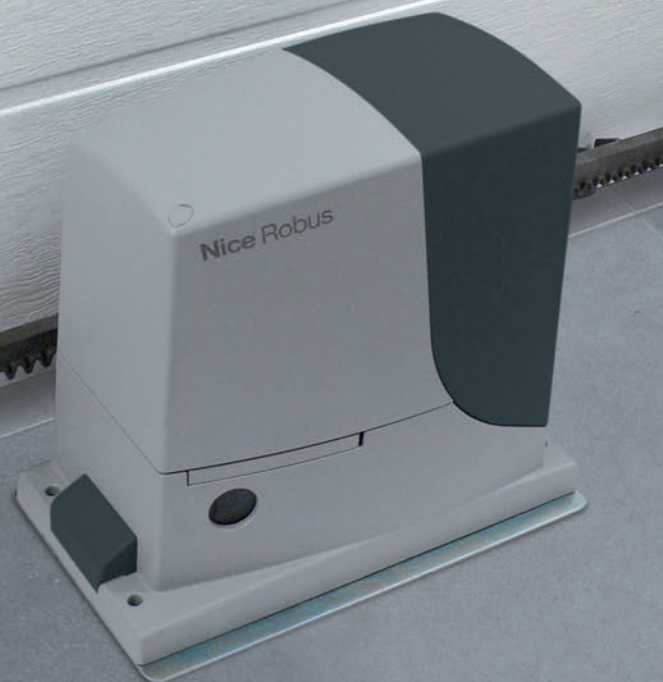
Pz./Conf. 1

# Cremagliere

Per cancelli scorrevoli o con motori con pignone

Cremagliere in **materiale plastico** per cancelli fino a 500 kg (ROA6).

Cremagliere **zincate**, ideali per qualsiasi tipo di cancello scorrevole: ROA7 da saldare direttamente sul cancello, ROA8 **pratica e veloce da installare** grazie all'utilizzo di distanziali.



## ROA6

Cremagliera M4 25x20x1000 mm asolata in nylon con inserto metallico. Per cancelli di peso max 500 kg.

Pz./Conf. 10



## ROA7

Cremagliera M4 22x22x1000 mm zincata.

Pz./Conf. 10



## ROA8

Cremagliera M4 30x8x1000 mm zincata, completa di viti e distanziali.

Pz./Conf. 10



## ROA81

Cremagliera M6 30x30x1000 mm zincata, a saldare, da accoppiare alla corona RUA12.

Pz./Conf. 10



# Sistemi alzabarriera



NiceBar System	114	S-Bar
	116	M-Bar
	120	L-Bar
<hr/>		
Wide System	126	

# S/M/L Bar

## Sistemi alzabarriera per ogni taglia

**Prestazioni, affidabilità e durata.**  
**Design essenziale ed elegante.**  
**Accurata ricerca dei materiali.**  
**Maggior comfort e sicurezza sempre.**

### **Soluzioni integrate per tutte le esigenze.**

Sistemi alzabarriera per il controllo degli accessi stradali nelle aree di parcheggio, nei passaggi privati e condominiali, anche ad alta intensità di traffico.

### **5 modelli in 3 versioni disponibili, fino a 7 aste componibili da 3 a 9 m.**

Facilità di trasporto e ottimizzazione della gestione a magazzino.

Sblocco a chiave

Funzione antiscasso:  
predisposizione per  
il montaggio integrato  
delle fotocellule

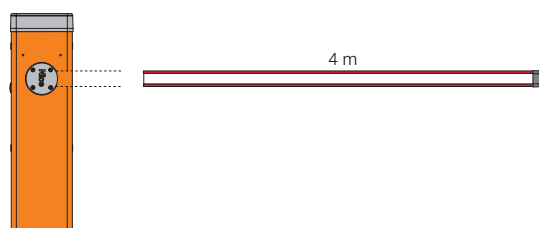
Alluminio verniciato per  
supporto asta e coperchio,  
con lampeggiante  
opzionale

Contenitore in acciaio  
con trattamento protettivo  
di cataforesi e verniciato  
o con contenitore Inox

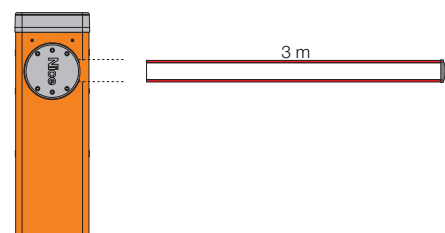


# Guida alla scelta, composizione aste e accessori

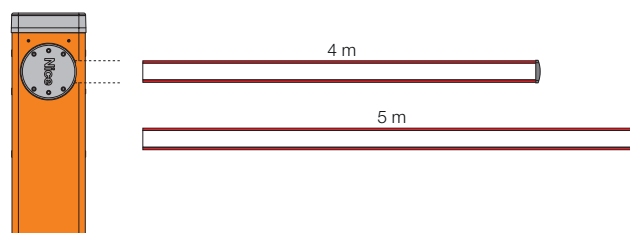
Aste e accessori non sono inclusi nel codice del motoriduttore



**S4BAR**  
**Con asta dedicata da 4 m**  
 Predisposta per:  
 gomma protettiva,  
 luci di segnalazione

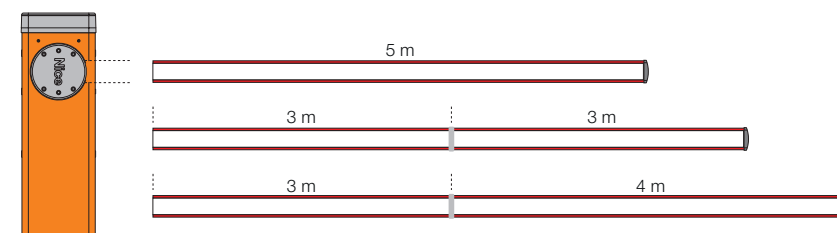


**M3BAR**  
**Con asta da 3 m**  
 Predisposta per:  
 gomma protettiva,  
 luci di segnalazione



**M5BAR**  
**Con asta da 4 m**  
 Predisposta per:  
 gomma protettiva,  
 luci di segnalazione,  
 rastrelliera (1 pz),  
 appoggio mobile

**Con asta da 5 m**  
 Predisposta per:  
 gomma protettiva,  
 luci di segnalazione

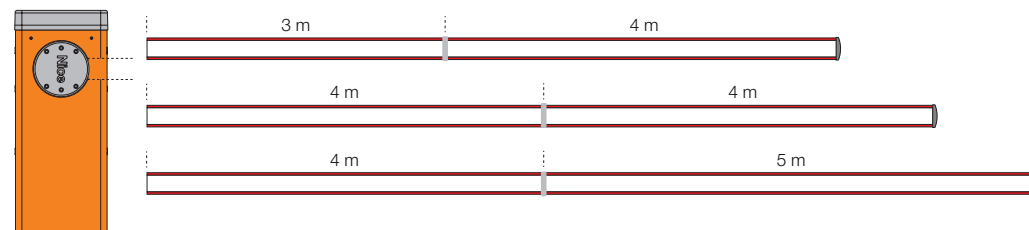


**M7BAR**  
**Con asta da 5 m**  
 Predisposta per:  
 gomma protettiva,  
 luci di segnalazione,  
 rastrelliera (2 pz),  
 appoggio mobile

**Con asta da 6 m (3+3 m)\***  
 Predisposta per:  
 gomma protettiva,  
 luci di segnalazione,  
 rastrelliera (2 pz),  
 appoggio mobile

**Con asta da 7 m (3+4 m)\***  
 Predisposta per:  
 gomma protettiva,  
 luci di segnalazione

\* Utilizzare il giunto XBA9 per assemblare le aste



**L9BAR**  
**Con asta da 7 m (3+4 m)\***  
 Predisposta per:  
 gomma protettiva,  
 luci di segnalazione,  
 rastrelliera (3 pz),  
 appoggio mobile

**Con asta da 8 m (4+4 m)\***  
 Predisposta per:  
 gomma protettiva,  
 luci di segnalazione,  
 rastrelliera (3 pz),  
 appoggio mobile

**Con asta da 9 m (4+5 m)\***  
 Predisposta per:  
 gomma protettiva,  
 luci di segnalazione

\* Utilizzare il giunto XBA9 per assemblare le aste

Per cancelli a battente

Per cancelli scorrevoli

Sistemi alzabarriera

Per porte da garage e industriali

Sistemi di comando e accessori

Tabella di compatibilità e indice alfabetico

# S-Bar

Sistema alzabarriera elettromeccanico per il controllo degli accessi stradali



## Per aste da 4 m.

Motoriduttore 24 Vdc, con centrale di comando integrata.

**Forza e affidabilità:** struttura robusta in acciaio, nuove molle di bilanciamento ad elevata tenuta garantite fino a 500.000 cicli e asta sezione ellittica con elevata resistenza alle raffiche di vento.

Luce lampeggiante opzionale, integrabile nel coperchio.

**Più comfort nelle fasi di programmazione e manutenzione:** i vani separati per l'elettronica e la meccanica preservano da eventuali rischi le parti interne.

Accesso rapido e agevolato alla centrale di comando posizionata nella parte superiore del corpo barriera.

Le fotocellule, completamente invisibili all'esterno, si applicano con un semplice fissaggio nei vani predisposti nel corpo barriera.

**Più affidabilità e sicurezza:** rilevamento ostacoli e monitoraggio dell'assorbimento del motore durante il movimento dell'automazione.

Diagnosi automatica delle anomalie durante il funzionamento e conseguente indicazione della tipologia attraverso differenti combinazioni di lampeggi.

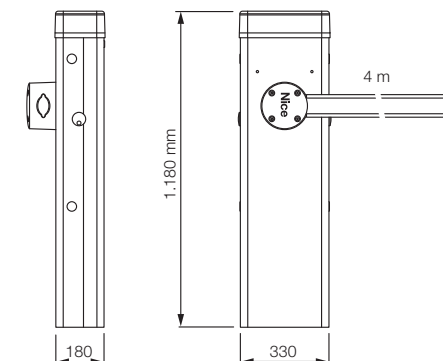
Predisposta per il collegamento di bordi sensibili ottici e resistivi di ultima generazione (con resistenza 8,2 KOhm).

**Risparmio energetico:** quando il sistema non è in uso entra in stand-by riducendo i consumi.

**Nessun black-out:** funzionamento in assenza di corrente con le batterie opzionali alloggiato sotto la centrale di comando.

**Sblocco laterale con chiave triangolare Nice:** possibilità d'installazione su entrambi i lati.

## DIMENSIONI



## ACCESSORI COMUNI



### IBT4N

Interfaccia per il collegamento dell'unità di programmazione O-View.

Pz./Conf. 1



### IT4WIFI

Interfaccia Wi-fi intelligente per gestire via smartphone cancelli e porte da garage (\*).

Pz./Conf. 1



### XBA19

Asta in alluminio verniciato bianco 45x58x4270 mm.

Pz./Conf. 1



### XBA20

Centrale di ricambio per S4BAR.

Pz./Conf. 1



### PS124

Batteria 24 V con caricabatteria integrato.

Pz./Conf. 1



### XBA13

Gomma paracolpi da 1 m.

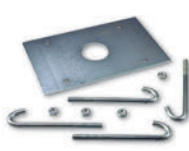
Pz./Conf. 9



### WA10

Strisce rosse adesive catarifrangenti.

Pz./Conf. 24



### SIA1

Base di ancoraggio con zanche.

Pz./Conf. 1



### XBA7

Luce lampeggiante integrabile nel coperchio.

Pz./Conf. 1



### XBA4

Luci di segnalazione con fissaggio ad innesto su lato superiore o inferiore dell'asta. Lunghezza 4 m.

Pz./Conf. 1



### WA11

Appoggio regolabile per aste.

Pz./Conf. 1



### KIT SOLEMYO

Per l'alimentazione solare di cancelli, porte da garage e barriere.

Vedi pag. 213.

\* Non compatibile con Kit Solemyo e PS124

## PER OTTENERE UN SISTEMA ALZABARRIERA COMPLETO:

1. SCEGLI IL MOTORIDUTTORE

2. ASSOCIA L'ASTA

3. COMPLETA IL SISTEMA CON GLI ACCESSORI OPZIONALI

## CARATTERISTICHE TECNICHE

Per aste da 4 m, irreversibile 230 Vac, motore 24 Vdc, con base di ancoraggio inclusa:

Codice	Descrizione
<b>S4BAR</b>	Con contenitore in acciaio e con trattamento protettivo di cataforesi e verniciato
<b>S4BARI</b>	Con contenitore in acciaio inox

Codice	S4BAR	S4BARI
<b>DATI ELETTRICI</b>		
Alimentazione (Vac 50/60 Hz)		230
Alimentazione (Vdc)		24
Assorbimento (A)		1
Potenza (W)		300
<b>DATI PRESTAZIONALI</b>		
Velocità (S)		<4
Coppia (Nm)		100
Ciclo di lavoro (cicli/ora)*		100
<b>DATI DIMENSIONALI E GENERICI</b>		
Grado di protezione (IP)		44
Temp. di funzionamento (°C Min/Max)		-20 ÷ +50
Dimensioni (mm)		330x180x1180 h
Peso (kg)		46

## TABELLA DI COMPATIBILITÀ CON SISTEMI DI COMANDO E ACCESSORI

Codice	ricevitore		trasmettitori						fotocellule								lampeggianti				
	integrato*	OXI	ERA INTI	ERA ONE	ERA FLOR	NICEWAY	EP'S	EP'M	EP'L	EP'SB	EP'MB	EP'LB	EP'MOW	EP'MOR	F2'10	FT2'10	F2'10B	FT2'10B	ELAC	ELDC	WLT
<b>S4BAR</b>		•	•	•	•	•				•	•	•	•	•			•	•		•	•
<b>S4BARI</b>		•	•	•	•	•				•	•	•	•	•			•	•		•	•

\* Ricevitore radio non compatibile con il sistema Opera

Per cancelli a battente

Per cancelli scorrevoli

Sistemi alzabARRIERA

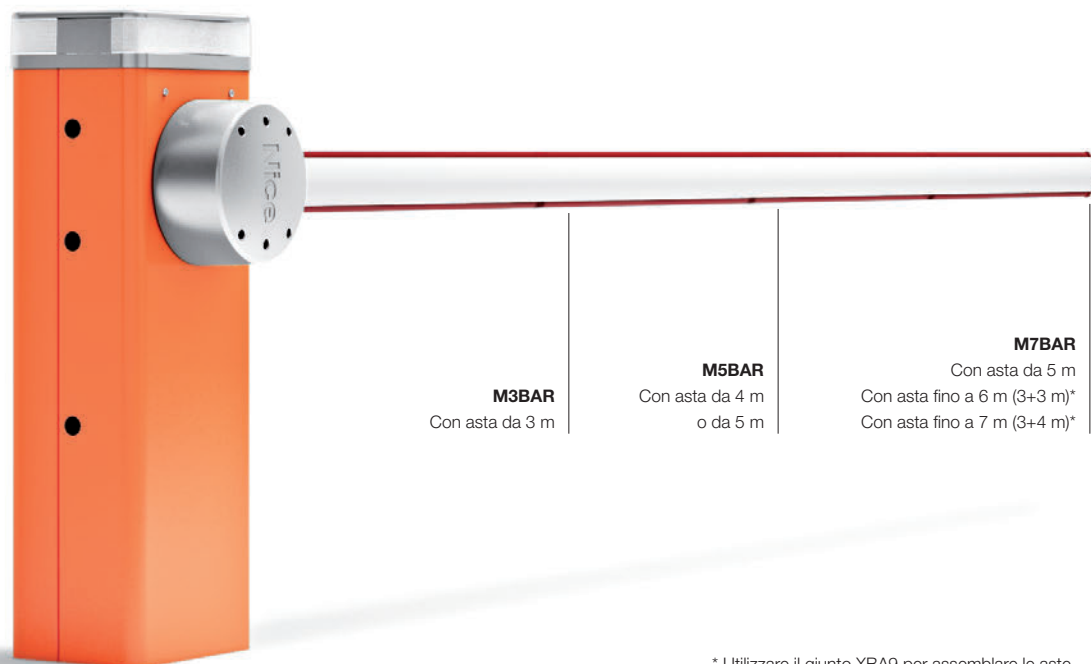
Per porte da garage e industriali

Sistemi di comando e accessori

Tabelle di compatibilità e indice alfabetico

# M-Bar

Sistema alzabarriera elettromeccanico per il controllo degli accessi stradali



**M3BAR**  
Con asta da 3 m

**M5BAR**  
Con asta da 4 m  
o da 5 m

**M7BAR**  
Con asta da 5 m  
Con asta fino a 6 m (3+3 m)\*  
Con asta fino a 7 m (3+4 m)\*

\* Utilizzare il giunto XBA9 per assemblare le aste.

## Per aste da 3 a 7 m.

Motoriduttore 24 Vdc, con centrale di comando integrata.

**Programmazione facilitata:** centrale di comando con display e joystick per un settaggio dei parametri di funzionamento ancora più veloce.

La centrale è dotata di un'uscita per alimentare i dispositivi a 24 Vdc e di due ingressi dedicati alla gestione dei loop detector tramite gli accessori LP21 e LP22.

**Modulare:** pratica composizione delle aste tramite il giunto di espansione in alluminio.

Possibilità di controllare il movimento di due automazioni contrapposte in modalità intelligente grazie alla **funzione "master/slave"**.

**Forza e affidabilità:** struttura robusta in acciaio, nuove molle di bilanciamento ad elevata tenuta garantite fino a 2.000.000 di cicli e asta sezione ellittica con elevata resistenza alle raffiche di vento.

Luce lampeggiante o semaforica opzionale, integrabile nel coperchio.

Controllo a movimento a encoder e finecorsa elettromeccanici.

**Più comfort nelle fasi di programmazione e manutenzione:** i vani separati per l'elettronica e la meccanica preservano da eventuali rischi le parti interne.

Accesso rapido e agevolato alla centrale di comando posizionata nella parte superiore del corpo barriera.

Le fotocellule, completamente invisibili all'esterno, si applicano con un semplice fissaggio nei vani predisposti nel corpo barriera.

**Più affidabilità e sicurezza:** rilevamento ostacoli e monitoraggio dell'assorbimento del motore durante il movimento dell'automazione.

Diagnosi automatica delle anomalie durante il funzionamento e conseguente indicazione della tipologia attraverso differenti combinazioni di lampeggi.

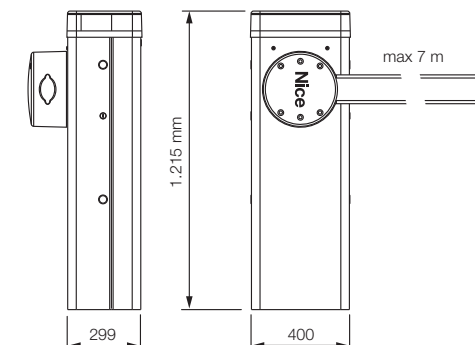
Predisposta per il collegamento di bordi sensibili ottici e resistivi di ultima generazione (con resistenza 8,2 KOhm).

**Risparmio energetico:** quando il sistema non è in uso entra in stand-by riducendo i consumi.

**Nessun black-out:** funzionamento in assenza di corrente con le batterie opzionali (PS224) alloggiato all'interno del motore.

**Sblocco laterale con chiave metallica:** possibilità d'installazione su entrambi i lati.

## DIMENSIONI



## ACCESSORI COMUNI



### IBT4N

Interfaccia per il collegamento dell'unità di programmazione O-View.

Pz./Conf. 1



### IT4WIFI

Interfaccia Wi-fi intelligente per gestire via smartphone cancelli e porte da garage (\*).

Pz./Conf. 1



### BCU1

Centrale di ricambio.

Pz./Conf. 1



### PS224

Batteria tampone 24 Vdc.

Pz./Conf. 1



### LP21

Rilevatore spire magnetiche 1 canale.

Pz./Conf. 1



### LP22

Rilevatore spire magnetiche 2 canali.

Pz./Conf. 1



### KIT SOLEMYO

Per l'alimentazione solare di cancelli, porte da garage e barriere.

Vedi pag. 213.

\* Non compatibile con Kit Solemyo e PS224

## PER OTTENERE UN SISTEMA ALZABARRIERA COMPLETO:

1. SCEGLI IL MOTORIDUTTORE

2. ASSOCIA L'ASTA

3. COMPLETA IL SISTEMA CON GLI ACCESSORI OPZIONALI

## CARATTERISTICHE TECNICHE

Per aste da **3 m**, irreversibile 230 Vac, motore 24 Vdc, con base di ancoraggio inclusa:

Codice	Descrizione
<b>M3BAR</b>	Con contenitore in acciaio e con trattamento protettivo di cataforesi e verniciato. Ad uso intensivo
<b>M3BARI</b>	Con contenitore in acciaio inox

Per aste da **4 o 5 m**, irreversibile 230 Vac, motore 24 Vdc, con base di ancoraggio inclusa:

Codice	Descrizione
<b>M5BAR</b>	Con contenitore in acciaio e con trattamento protettivo di cataforesi e verniciato. Ad uso intensivo
<b>M5BARI</b>	Con contenitore in acciaio inox

Per aste da **5, 6 o 7 m**, irreversibile 230 Vac, motore 24 Vdc, con base di ancoraggio inclusa:

Codice	Descrizione
<b>M7BAR</b>	Con contenitore in acciaio e con trattamento protettivo di cataforesi e verniciato
<b>M7BARI</b>	Con contenitore in acciaio inox

Codice	M3BAR	M3BARI	M5BAR	M5BARI	M7BAR	M7BARI
<b>DATI ELETTRICI</b>						
Alimentazione (Vac 50/60 Hz)				230		
Alimentazione (Vdc)				24		
Assorbimento (A)	1,3		1,1		1,1	
Potenza (W)	150		110		110	
<b>DATI PRESTAZIONALI</b>						
Velocità min. ÷ max. (S)	1,5 ÷ 4		3 ÷ 6		6 ÷ 10	
Coppia (Nm)	100		200		300	
Ciclo di lavoro (cicli/ora)	600		450		200	
<b>DATI DIMENSIONALI E GENERICI</b>						
Grado di protezione (IP)				54		
Temp. di funzionamento (°C Min/Max)				-20 ÷ +55		
Dimensioni (mm)				400x299x1215 h		
Peso (kg)				80		85

## TABELLA DI COMPATIBILITÀ CON SISTEMI DI COMANDO E ACCESSORI

Codice	ricevitore		trasmettitori					fotocellule								lampeggianti					
	Integrato*	OXI	ERA INTI	ERA ONE	ERA FLOR	NICEWAY	EPS	EPM	EPL	EPSB	EPMB	EPLB	EPMOW	EPMDR	F210	FT210	F210B	FT210B	ELAC	ELDC	WLT
<b>M3BAR / M3BARI</b>		•	•	•	•	•				•	•	•	•	•						•	•
<b>M5BAR / M5BARI</b>		•	•	•	•	•				•	•	•	•	•						•	•
<b>M7BAR / M7BARI</b>		•	•	•	•	•				•	•	•	•	•						•	•

\* Ricevitore radio non compatibile con il sistema Opera

Per cancelli a battente

Per cancelli scorrevoli

Sistemi alzabARRIERA

Per porte da garage e industriali

Sistemi di comando e accessori

Tablelle di compatibilità e indice alfabetico

# Accessori M-Bar

## ACCESSORI COMUNI



**XBA13**  
Gomma paracolpi da  
1 m.

Pz./Conf. 9



**WA10**  
Strisce rosse adesive  
catarifrangenti.

Pz./Conf. 24



**XBA8**  
Luce semaforica inte-  
grabile nel coperchio.

Pz./Conf. 1



**XBA7**  
Luce lampeggiante inte-  
grabile nel coperchio.

Pz./Conf. 1



**XBA16**  
Base di ancoraggio con  
zanche.

Pz./Conf. 1



**WA11**  
Appoggio regolabile per  
aste.

Pz./Conf. 1

## ASTE PER M3BAR



**XBA15**  
Asta in alluminio  
verniciato bianco  
69x92x3150 mm.

Pz./Conf. 1

## ACCESSORI PER M3BAR



**XBA4**  
Luci di segnalazione  
con fissaggio ad innesto  
su lato superiore o  
inferiore dell'asta.  
Lunghezza 4 m.

Pz./Conf. 1



**XBA10**  
Attacco pivotante per  
aste fino a 4 m.

Pz./Conf. 1



**XBA11**  
Snodo per aste (da  
1950 mm a 2400 mm).

Pz./Conf. 1

## ASTE PER M5BAR



**XBA14**  
Asta in alluminio verniciato bianco 69x92x4150 mm.  
Pz./Conf. 1



**XBA5**  
Asta in alluminio verniciato bianco 69x92x5150 mm.  
Pz./Conf. 1

## ACCESSORI PER M5BAR



**XBA4**  
Luci di segnalazione con fissaggio ad innesto su lato superiore o inferiore dell'asta. Lunghezza 4 m.  
Pz./Conf. 1



**XBA6**  
Luci di segnalazione con fissaggio ad innesto su lato superiore o inferiore dell'asta. Lunghezza 6 m.  
Pz./Conf. 1



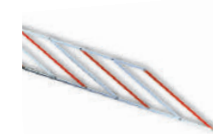
**XBA10**  
Attacco pivotante per aste fino a 4 m.  
Pz./Conf. 1



**XBA11**  
Snodo per aste (da 1950 mm a 2400 mm).  
Pz./Conf. 1



**WA12**  
Appoggio mobile per aste - nuova versione più resistente, completamente rinforzata.  
Pz./Conf. 1



**WA13**  
Rastrelliera in alluminio da 2 m.  
Pz./Conf. 1

## ASTE PER M7BAR



**XBA15**  
Asta in alluminio verniciato bianco 69x92x3150 mm.  
Pz./Conf. 1



**XBA14**  
Asta in alluminio verniciato bianco 69x92x4150 mm.  
Pz./Conf. 1



**XBA5**  
Asta in alluminio verniciato bianco 69x92x5150 mm.  
Pz./Conf. 1



**XBA9**  
Giunto per espansione.  
Pz./Conf. 1



**XBA6**  
Luci di segnalazione con fissaggio ad innesto su lato superiore o inferiore dell'asta. Lunghezza 6 m.  
Pz./Conf. 1



**XBA18**  
Luci di segnalazione con fissaggio ad innesto su lato superiore o inferiore dell'asta. Lunghezza 8 m.  
Pz./Conf. 1



**WA12**  
Appoggio mobile per aste - nuova versione più resistente, completamente rinforzata.  
Pz./Conf. 1



**WA13**  
Rastrelliera in alluminio da 2 m.  
Pz./Conf. 1

# L-Bar

Sistema alzabarriera elettromeccanico per il controllo degli accessi stradali



**Potente e veloce, per aste da 7 a 9 m.**

Motoriduttore 24 Vdc, con centrale di comando integrata.

**Programmazione facilitata:** centrale di comando con display e joystick per un settaggio dei parametri di funzionamento ancora più veloce.

La centrale è dotata di un'uscita per alimentare i dispositivi a 24 Vdc e di due ingressi dedicati alla gestione dei loop detector tramite gli accessori LP21 e LP22.

**Modulare:** pratica composizione delle aste tramite il giunto di espansione in alluminio.

Possibilità di controllare il movimento di due automazioni contrapposte in modalità intelligente grazie alla **funzione "master/slave"**.

**Forza e affidabilità:** struttura robusta in acciaio, nuove molle di bilanciamento ad elevata tenuta garantite fino a 2.000.000 di cicli e asta sezione ellittica con elevata resistenza alle raffiche di vento.

Luce lampeggiante o semaforica opzionale, integrabile nel coperchio.

Controllo a movimento a encoder e finecorsa elettromeccanici.

**Più comfort nelle fasi di programmazione e manutenzione:** i vani separati per l'elettronica e la meccanica preservano da eventuali rischi le parti interne.

Accesso rapido e agevolato alla centrale di comando posizionata nella parte superiore del corpo barriera.

Le fotocellule, completamente invisibili all'esterno, si applicano con un semplice fissaggio nei vani predisposti nel corpo barriera.

**Più affidabilità e sicurezza:** rilevamento ostacoli e monitoraggio dell'assorbimento del motore durante il movimento dell'automazione.

Diagnosi automatica delle anomalie durante il funzionamento e conseguente indicazione della tipologia attraverso differenti combinazioni di lampeggi.

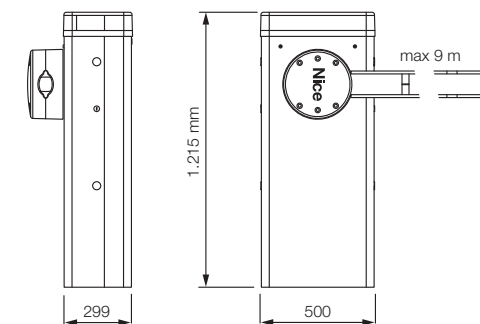
Predisposta per il collegamento di bordi sensibili ottici e resistivi di ultima generazione (con resistenza 8,2 KOhm).

**Risparmio energetico:** quando il sistema non è in uso entra in stand-by riducendo i consumi.

**Nessun black-out:** funzionamento in assenza di corrente con le batterie opzionali (PS224) alloggiare all'interno del motore.

**Sblocco laterale con chiave metallica:** possibilità d'installazione su entrambi i lati.

## DIMENSIONI





## ACCESSORI COMUNI



### IBT4N

Interfaccia per il collegamento dell'unità di programmazione O-View.

Pz./Conf. 1



### IT4WIFI

Interfaccia Wi-fi intelligente per gestire via smartphone cancelli e porte da garage (\*).

Pz./Conf. 1



### BCU1

Centrale di ricambio.

Pz./Conf. 1



### PS224

Batteria tampone 24 Vdc.

Pz./Conf. 1



### LP21

Rilevatore spire magnetiche 1 canale.

Pz./Conf. 1



### LP22

Rilevatore spire magnetiche 2 canali.

Pz./Conf. 1

\* Non compatibile con Kit Solemyo e PS224

## PER OTTENERE UN SISTEMA ALZABARRIERA COMPLETO:

1. SCEGLI IL MOTORIDUTTORE

2. ASSOCIA L'ASTA

3. COMPLETA IL SISTEMA  
CON GLI ACCESSORI OPZIONALI

## CARATTERISTICHE TECNICHE

Per aste da 9 m, irreversibile 230 Vac, motore 24 Vdc, con base di ancoraggio inclusa:

Codice	Descrizione
<b>L9BAR</b>	Con contenitore in acciaio e con trattamento protettivo di cataforesi e verniciato
<b>L9BARI</b>	Con contenitore in acciaio inox

Codice	L9BAR	L9BARI
<b>DATI ELETTRICI</b>		
Alimentazione (Vac 50/60 Hz)		230
Alimentazione (Vdc)		24
Assorbimento (A)		1,3
Potenza (W)		160
<b>DATI PRESTAZIONALI</b>		
Velocità min.÷max. (S)		8 ÷ 12
Coppia (Nm)		400
Ciclo di lavoro (cicli/ora)		150
<b>DATI DIMENSIONALI E GENERICI</b>		
Grado di protezione (IP)		54
Temp. di funzionamento (°C Min/Max)		-20 ÷ +55
Dimensioni (mm)		500x299x1215 h
Peso (kg)		98

## TABELLA DI COMPATIBILITÀ CON SISTEMI DI COMANDO E ACCESSORI

Codice	ricevitore		trasmettitori				fotocellule								lampeggianti						
	integrato*	OXI	ERA INTI	ERA ONE	ERA FLOR	NICEWAY	EP'S	EP'M	EP'L	EP'SB	EP'MB	EP'LB	EP'MOW	EP'MOR	F2'10	FT2'10	F2'10B	FT2'10B	ELAC	ELDC	WLT
<b>L9BAR / L9BARI</b>		•	•	•	•	•					•	•	•	•			•	•		•	•

\* Ricevitore radio non compatibile con il sistema Opera

Per cancelli a battente

Per cancelli scorrevoli

Sistemi alzabARRIERA

Per porte da garage e industriali

Sistemi di comando e accessori

Tabelle di compatibilità e indice alfabetico

# Accessori L-Bar

## ASTE



**XBA15**  
Asta in alluminio  
verniciato bianco  
69x92x3150 mm.  
Pz./Conf. 1



**XBA14**  
Asta in alluminio  
verniciato bianco  
69x92x4150 mm.  
Pz./Conf. 1



**XBA5**  
Asta in alluminio  
verniciato bianco  
69x92x5150 mm.  
Pz./Conf. 1



**XBA9**  
Giunto per espansione.  
Pz./Conf. 1



**XBA18**  
Luci di segnalazione  
con fissaggio ad innesto  
su lato superiore o  
inferiore dell'asta.  
Lunghezza 8 m.  
Pz./Conf. 1



**XBA8**  
Luce semaforica inte-  
grabile nel coperchio.  
Pz./Conf. 1



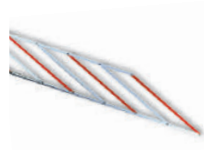
**XBA7**  
Luce lampeggiante inte-  
grabile nel coperchio.  
Pz./Conf. 1



**XBA13**  
Gomma paracolpi da  
1 m.  
Pz./Conf. 9



**WA10**  
Strisce rosse adesive  
catarifrangenti.  
Pz./Conf. 24



**WA13**  
Rastrelliera in alluminio  
da 2 m.  
Pz./Conf. 1



**XBA17**  
Base di ancoraggio con  
zanche.  
Pz./Conf. 1



**WA12**  
Appoggio mobile per  
aste - nuova versione  
più resistente, comple-  
tamente rinforzata.  
Pz./Conf. 1



**WA11**  
Appoggio regolabile per  
aste.  
Pz./Conf. 1



Nice

STOP

# Nice Wide, solido ed essenziale



## SEMPLICE DA INSTALLARE

Ampia porta frontale per un accesso rapido e agevolato. Montaggio dell'asta indifferentemente a destra o a sinistra. Supporto rinforzato del motoriduttore facilmente estraibile.



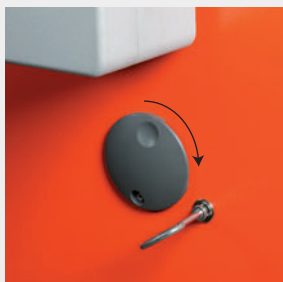
## SICUREZZA ANTIVANDALICA

Fotocellule integrate nel corpo barriera, minimo impatto visivo e massima protezione.



## FACILE MANUTENZIONE

Centrale integrata, asportabile per comodità di cablaggio e manutenzione. Nessun black out con la batteria tampone integrabile all'interno della centrale.



## SBLOCCO COMODO ED INTUITIVO

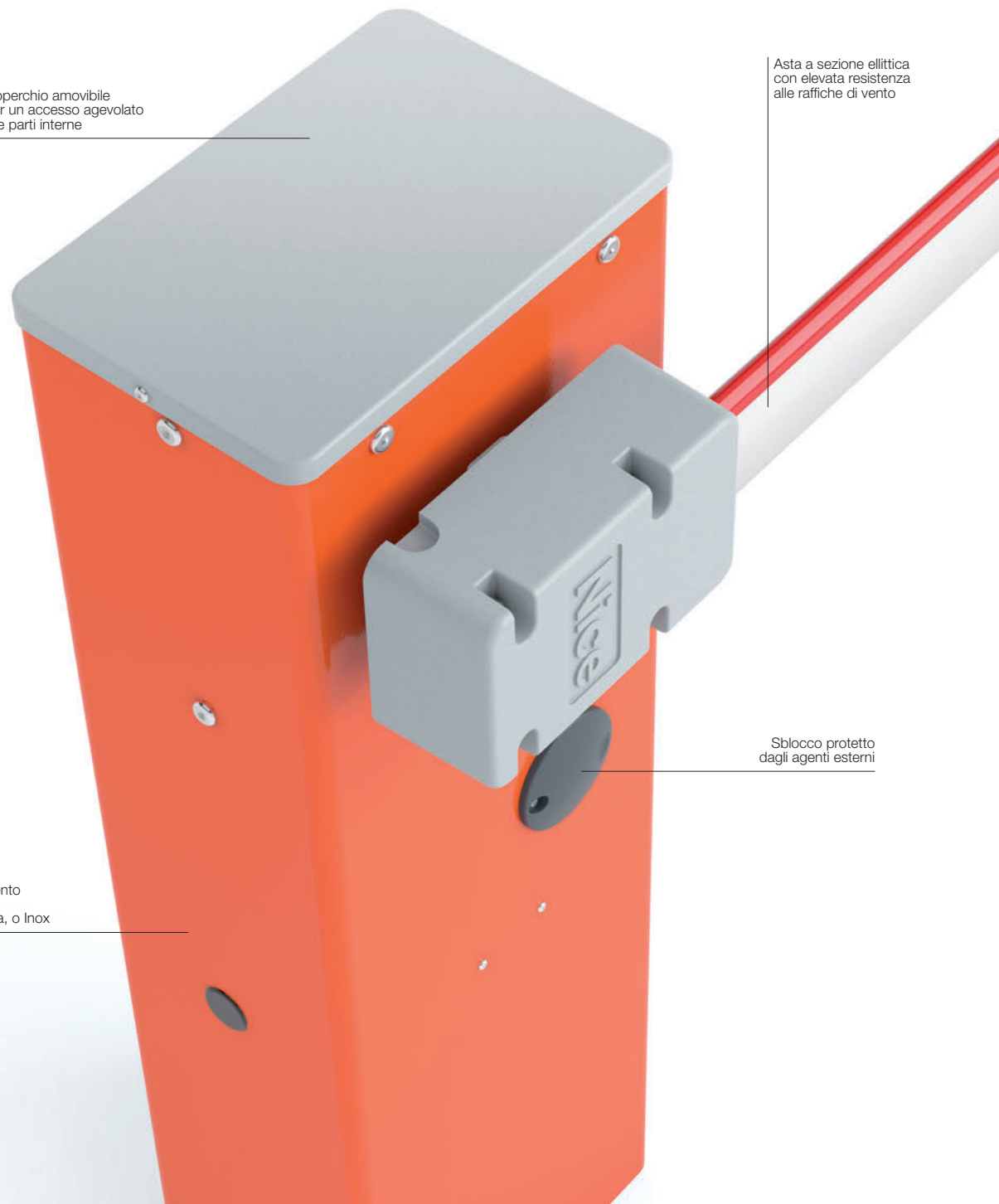
Facile sblocco del sistema alzabarriera, grazie ad una comoda chiave triangolare.

Coperchio amovibile per un accesso agevolato alle parti interne

Asta a sezione ellittica con elevata resistenza alle raffiche di vento

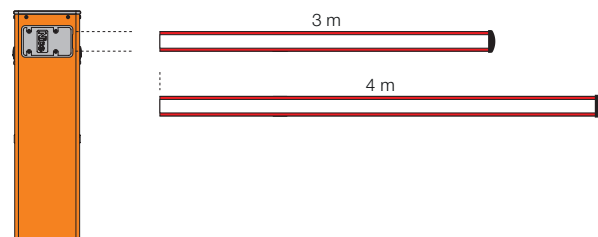
Contenitore con trattamento di cataforesi e verniciatura, o Inox

Sblocco protetto dagli agenti esterni



# Guida alla scelta, composizione aste e accessori

Aste e accessori non sono inclusi nel codice del motoriduttore



280 mm

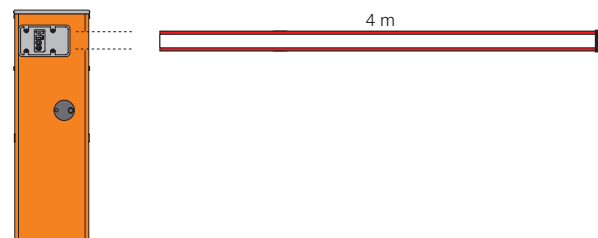
## WIDES

### Con asta da 3 m

Predisposta per:  
gomma protettiva,  
luci di segnalazione,  
attacco pivotante,  
rastrelliera (1 pz)

### Con asta da 4 m

Predisposta per:  
gomma protettiva,  
luci di segnalazione,  
attacco pivotante

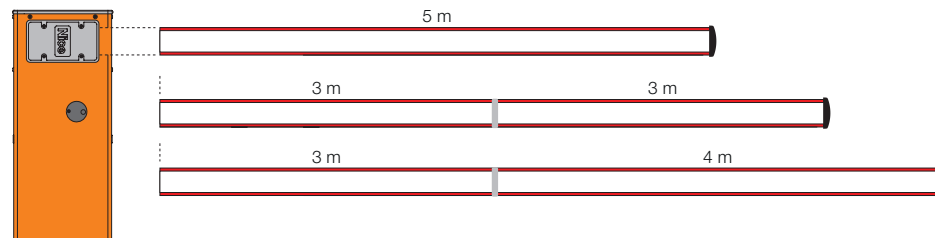


320 mm

## WIDEM

### Con asta da 4 m

Predisposta per:  
gomma protettiva,  
luci di segnalazione,  
attacco pivotante,  
attacco a snodo,  
rastrelliera (2 pz),  
appoggio mobile



420 mm

## WIDEL

### Con asta da 5 m

Predisposta per:  
gomma protettiva,  
luci di segnalazione,  
rastrelliera (2 pz),  
appoggio mobile

### Con asta da 6 m (3+3 m)\*

Predisposta per:  
gomma protettiva,  
luci di segnalazione,  
rastrelliera (2 pz),  
appoggio mobile

### Con asta da 7 m (3+4 m)\*

Predisposta per:  
gomma protettiva,  
luci di segnalazione

\* Utilizzare il giunto XBA9 per assemblare le aste

Per cancelli a battente

Per cancelli scorrevoli

Sistemi alzabarriera

Per porte da garage e industriali

Sistemi di comando e accessori

Tablelle di compatibilità e indice alfabetico

# Wide System

Sistema alzabarriera elettromeccanico per il controllo degli accessi stradali

Motoriduttore 24 Vdc, con centrale di comando integrata, velocità regolabile e funzione anti-schiacciamento.

**Due versioni di contenitore**, in acciaio zincato e verniciato, o inox (AISI 304) in **tre taglie per aste da 3 a 7 metri**.

**Più comfort nelle fasi di programmazione e manutenzione:** unica centrale integrata per tutte le versioni, posizionata nella parte inferiore del corpo barriera.

Ampia porta frontale per un accesso rapido e agevolato.

Supporto rinforzato del motoriduttore facilmente estraibile.

**Massima sicurezza:** antischiacciamento in apertura e chiusura; supporti interni nel corpo barriera per un minimo impatto visivo.

**Velocità regolabile** elettronicamente da 3,5" (Wide M) a 5" (Wide L) per tempo minimo d'apertura.

**Forza, affidabilità e facilità d'installazione:** asta a sezione ellittica per una maggiore leggerezza e resistenza alle raffiche di vento; apposito profilo per un veloce montaggio degli accessori.

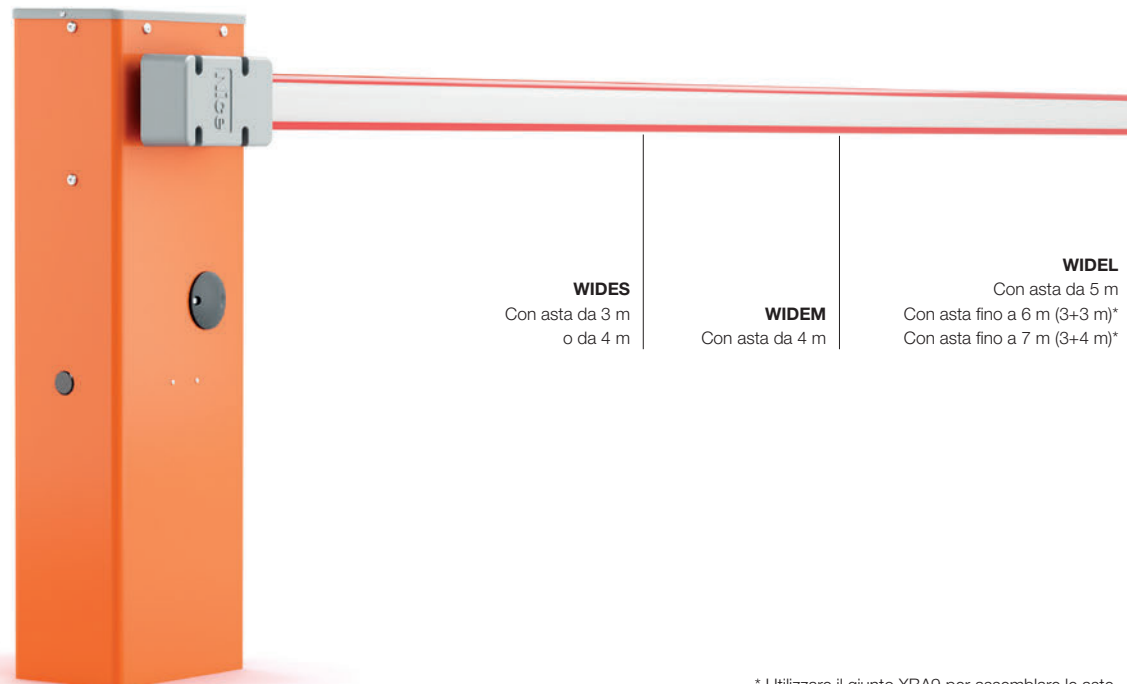
Attacco pivotante opzionale per salvaguardare la barriera in caso d'urto.

Montaggio dell'asta indifferentemente a destra e a sinistra.

**Facile da bilanciare** grazie a un pratico regolatore di tensione della molla.

**Nessun black-out:** funzionamento in assenza di corrente garantita grazie alla batteria tampone PS234, integrabile nella centrale.

**Sblocco con chiave triangolare** protetto dagli agenti esterni.



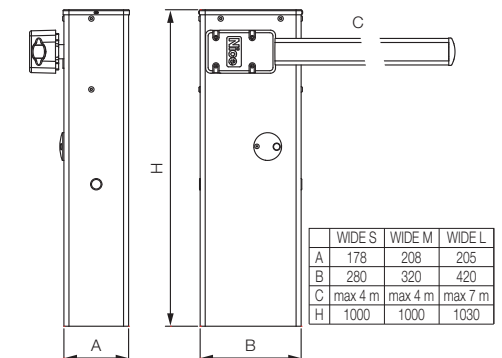
**WIDES**  
Con asta da 3 m  
o da 4 m

**WIDEM**  
Con asta da 4 m

**WIDEL**  
Con asta da 5 m  
Con asta fino a 6 m (3+3 m)\*  
Con asta fino a 7 m (3+4 m)\*

\* Utilizzare il giunto XBA9 per assemblare le aste.

## DIMENSIONI



## ACCESSORI COMUNI



**WIA20**  
Centrale di ricambio.  
Pz./Conf. 1



**PS324**  
Batteria 24 V con caribatteria integrato.  
Pz./Conf. 1



**XBA13**  
Gomma paracolpi da 1 m.  
Pz./Conf. 9



**WA10**  
Strisce rosse adesive catarifrangenti.  
Pz./Conf. 24



**WA11**  
Appoggio regolabile per aste.  
Pz./Conf. 1



**WA13**  
Rastrelliera in alluminio da 2 m.  
Pz./Conf. 1

## PER OTTENERE UN SISTEMA ALZABARRIERA COMPLETO:

1. SCEGLI IL MOTORIDUTTORE

2. ASSOCIA L'ASTA

3. COMPLETA IL SISTEMA CON GLI ACCESSORI OPZIONALI

## CARATTERISTICHE TECNICHE

Per aste fino a 4 m, irreversibile 230 Vac, motore 24 Vdc, con base di ancoraggio inclusa:

Codice	Descrizione
<b>WIDES</b>	Con contenitore in acciaio zincato e verniciato
<b>WIDESI</b>	Con contenitore in acciaio inox
<b>WIDEM</b>	Con contenitore in acciaio zincato e verniciato
<b>WIDEMI</b>	Con contenitore in acciaio inox

Per aste fino a 7 m, irreversibile 230 Vac, motore 24 Vdc, con base di ancoraggio inclusa:

Codice	Descrizione
<b>WIDEL</b>	Con contenitore in acciaio zincato e verniciato
<b>WIDELI</b>	Con contenitore in acciaio inox

Codice	WIDES	WIDESI	WIDEM	WIDEMI	WIDEL	WIDELI
<b>DATI ELETTRICI</b>						
Alimentazione (Vac 50/60 Hz)				230		
Alimentazione (Vdc)				24		
Assorbimento (A)	1		1,1		0,6	
Potenza (W)	300			360		
<b>DATI PRESTAZIONALI</b>						
Velocità (S)	4		3,5		5	
Coppia (Nm)	100		140		200	
Ciclo di lavoro (cicli/ora)	100		300		200	
<b>DATI DIMENSIONALI E GENERICI</b>						
Grado di protezione (IP)				54		
Temp. di funzionamento (°C Min/Max)				-20 ÷ +50		
Dimensioni (mm)	280x178x1000 h		320x205x1000 h		420x205x1030 h	
Peso (kg)	40		46		54	

## TABELLA DI COMPATIBILITÀ CON SISTEMI DI COMANDO E ACCESSORI

Codice	ricevitore		trasmettitori						fotocellule								lampeggianti			
	Integrato*	OXI	ERA INTI	ERA ONE	ERA FLOR	NICEWAY	EPS	EPM	EPL	EPFB	EPMB	EPLB	EPMBOR	F210	FT210	F210B	FT210B	ELAC	ELDC	WLT
<b>WIDES / WIDESI</b>	•	•	•	•	•	•	•	•	•					•	•				•	
<b>WIDEM / WIDEMI</b>		•	•	•	•	•	•	•					•	•	•					
<b>WIDEL / WIDELI</b>		•	•	•	•	•	•	•					•	•	•				•	

\* Ricevitore radio non compatibile con il sistema Opera

Per cancelli a battente

Per cancelli scorrevoli

Sistemi alzabARRIERA

Per porte da garage e industriali

Sistemi di comando e accessori

Tablelle di compatibilità e indice alfabetico

# Accessori Wide

## ASTE PER WIDE S



**XBA19**  
Asta in alluminio  
verniciato bianco  
45x58x4270 mm.  
Pz./Conf. 1

## ACCESSORI PER WIDE S



**XBA4**  
Luci di segnalazione  
con fissaggio ad innesto  
su lato superiore o  
inferiore dell'asta.  
Lunghezza 4 m.  
Pz./Conf. 1



**WIA10**  
Attacco pivotante.  
Pz./Conf. 1



**SIA1**  
Base di ancoraggio con  
zanche.  
Pz./Conf. 1

## ASTE PER WIDE M



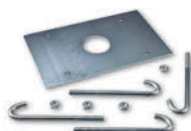
**XBA19**  
Asta in alluminio  
verniciato bianco  
45x58x4270 mm.  
Pz./Conf. 1



**XBA4**  
Luci di segnalazione  
con fissaggio ad innesto  
su lato superiore o  
inferiore dell'asta.  
Lunghezza 4 m.  
Pz./Conf. 1



**WIA10**  
Attacco pivotante.  
Pz./Conf. 1



**SIA1**  
Base di ancoraggio con  
zanche.  
Pz./Conf. 1



**WA12**  
Appoggio mobile per  
aste - nuova versione  
più resistente, comple-  
tamente rinforzata.  
Pz./Conf. 1



**WIA11**  
Asta snodo Wide M.  
Pz./Conf. 1



## ASTE PER WIDE L



**XBA15**  
Asta in alluminio  
verniciato bianco  
69x92x3150 mm.

Pz./Conf. 1



**XBA14**  
Asta in alluminio  
verniciato bianco  
69x92x4150 mm.

Pz./Conf. 1



**XBA5**  
Asta in alluminio  
verniciato bianco  
69x92x5150 mm.

Pz./Conf. 1

## ACCESSORI PER WIDE L



**XBA9**  
Giunto per espansione.

Pz./Conf. 1



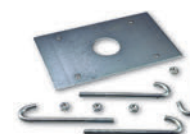
**XBA6**  
Luci di segnalazione  
con fissaggio ad innesto  
su lato superiore o  
inferiore dell'asta.  
Lunghezza 6 m.

Pz./Conf. 1



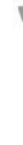
**XBA18**  
Luci di segnalazione  
con fissaggio ad innesto  
su lato superiore o  
inferiore dell'asta.  
Lunghezza 8 m.

Pz./Conf. 1



**SIA2**  
Base di ancoraggio con  
zanche.

Pz./Conf. 1



**WA12**  
Appoggio mobile per  
aste - nuova versione  
più resistente, comple-  
tamente rinforzata.

Pz./Conf. 1



# Sistemi per porte da garage e industriali



Per porte sezionali e  
basculanti

136 Spykit 550  
138 Spykit 650/800  
140 Spinbus  
144 Spinbuskit 20/22/23  
146 Spinkit

---

Per porte basculanti  
e porte snodate

148 Ten  
150 Tenkit

---

Per porte sezionali

152 Soon  
154 Sumo

---

Per porte a libro  
a due ante

156 Hyppo 7100

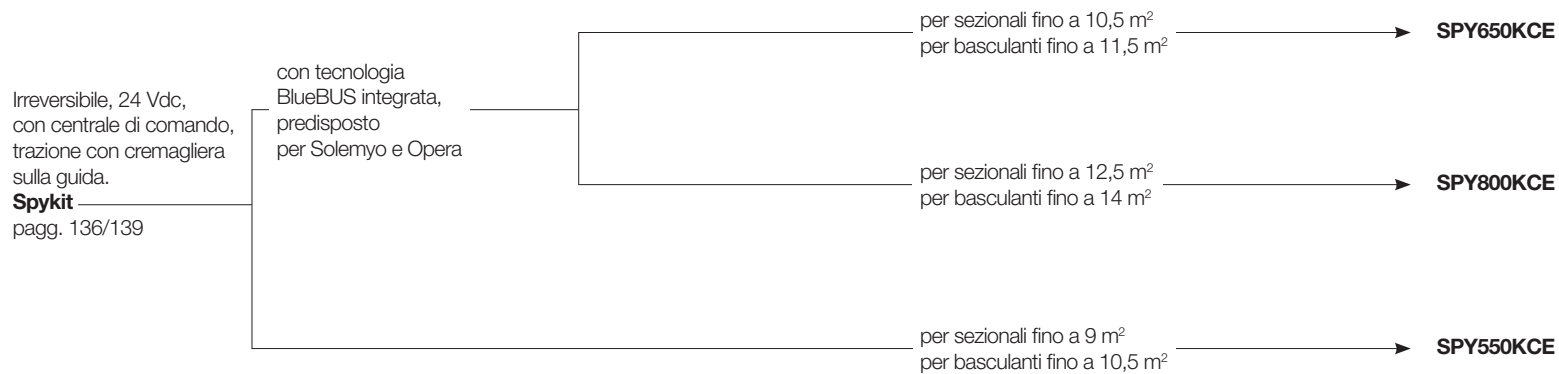
---

Per serrande bilanciate

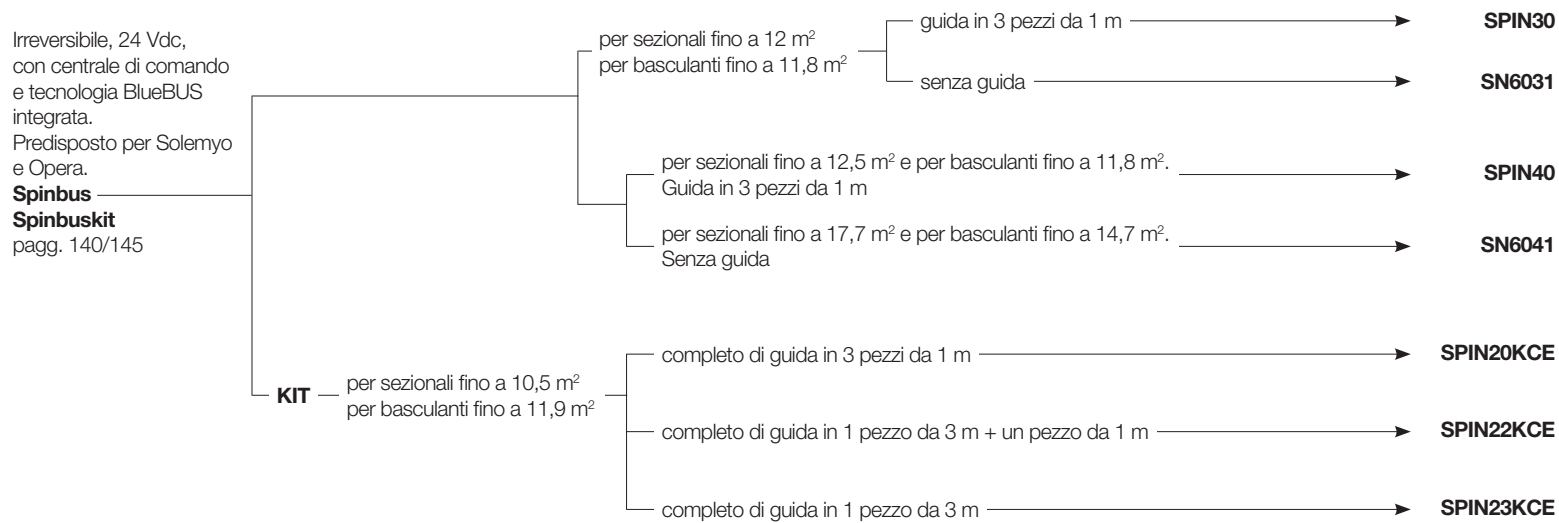
160 Giro  
162 Rondo

# Guida alla scelta

## Per porte sezionali e basculanti, in kit



## Per porte sezionali e basculanti, disponibile anche in kit



## Per porte sezionali e basculanti, in kit

Irreversibile, 230 Vac,  
con centrale di comando  
e ricevente integrati.

Predisposto per Opera.

**Spinkit**

pagg. 146/147

per sezionali fino a 8,8 m<sup>2</sup>  
per basculanti fino a 9,8 m<sup>2</sup>

completo di guida in 3 pezzi da 1 m

**SPIN10KCE**

completo di guida in 1 pezzo da 3 m

**SPIN11KCE**



## Per porte basculanti, disponibile anche in kit

Irreversibile, 24 Vdc.  
Con luce di cortesia a  
LED integrata.

**Ten**

**Tenkit**

pagg. 148/151

con centrale  
di comando  
integrata

con tecnologia BlueBUS integrata,  
predisposto per Solemyo e Opera

per porte fino a 9/16 m<sup>2</sup>

**TN2010L**

con ricevitore incorporato  
e finecorsa elettromeccanico.  
Predisposto per Opera

per porte fino a 9/16 m<sup>2</sup>

**TN2030L**

senza centrale  
di comando  
integrata

per porte fino a 9/16 m<sup>2</sup>

**TN2020L**

Kit, con centrale di comando e ricevitore integrati  
e finecorsa elettromeccanico. Predisposto per Opera

per porte fino a 9 m<sup>2</sup>

**TNLKCE**



# Guida alla scelta

## Per porte sezionali, ad uso industriale e commerciale

Irreversibile, con centrale di comando integrata, luce di cortesia a LED, motore 24 Vdc, con encoder assoluto, tecnologia BlueBUS integrata. Predisposto per Solemyo e Opera.

**Soon** ————— per porte fino a 20 m<sup>2</sup> —————>

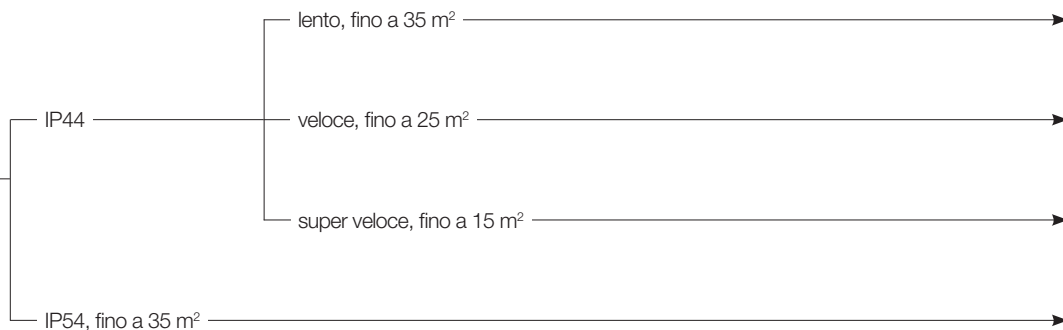
**SO2000**



## Per porte sezionali e scorrevoli a due ante ad uso industriale e commerciale

Irreversibile, motore 24 Vdc con encoder magnetico, senza necessità di regolazione dei finecorsa.

**Sumo**  
pagg. 154/155



**SU2000**

**SU2000V**

**SU2000VV**

**SU2010**



## Per porte a libro a due ante

Irreversibile  
a braccio telescopico.  
**Hyppo**  
pagg. 156/157

230 Vac con finecorsa in apertura e chiusura.  
Compatibile con centrali di comando con  
tecnologia BlueBUS, Solemyo e Opera

**HY7100**

24 Vdc con encoder magnetico.  
Compatibile con centrali di comando  
con tecnologia BlueBUS, Solemyo e Opera

**HY7124**



# Spykit 550

Per porte sezionali fino a 9 m<sup>2</sup> e basculanti (debordanti e non) fino a 10,5 m<sup>2</sup>

Motoriduttore elettromeccanico irreversibile 24 Vdc per uso residenziale, trazione con cremagliera sulla guida.

Da abbinare alle guide SPYRAIL321, SPYRAIL162 e SPYRAIL081.

**Funzionale e di design:** il motore è l'unico elemento che si muove sulla guida, nessuna catena o altri elementi rumorosi. Ideale per ogni ambiente architettonico.

**Maneggevole:** centrale di comando separata, per un'installazione e una manutenzione facilitate. Luce di cortesia a LED integrata. Tre pratici tasti per comandare l'automazione.

**Veloce da installare:** guida modulare con accessori di montaggio. Finecorsa facilmente posizionabili lungo la guida. Nessuna catena o altro meccanismo da installare.

**Semplice da programmare:** procedura di Quick Setup per una programmazione di base veloce ed intuitiva. Programmazione avanzata facilitata attraverso l'O-View.

**Sistema di sblocco ON/OFF:** tirando il pomello di sblocco una volta, il motore è sbloccato; tirandolo una seconda, il motore viene ribloccato, in qualsiasi posizione lungo la guida.

**Risparmio e rispetto per l'ambiente:** con il collegamento alla rete, nella modalità standby, la centrale consuma 1,5 W.

**Sicuro:** rilevamento ostacoli, monitoraggio dell'assorbimento del motore lungo la corsa, autodiagnosi attraverso il lampeggiante e luce di cortesia.

Accelerazione e decelerazione regolabili ad inizio e fine di ogni manovra.

Predisposto per il collegamento dei bordi sensibili resistivi di ultima generazione 8,2 kOhm.

**Logistica ottimizzata:** per facilità di trasporto e di gestione le guide sono disponibili in diversi formati: una sezione unica da 3,2 m, 2 guide da 1,6 m ciascuna e una prolunga da 0,8 m che è possibile aggiungere alle altre guide.



## Il kit contiene:

### SPY550

1 Motoriduttore SPY550, 550 N.



### SPYBOX

1 Centrale di comando con luce di cortesia a led e ricevitore integrato.



### FLO2RE

1 Trasmettitore 433,92 MHz a 2 canali.





## ACCESSORI COMUNI



### IBT4N

Interfaccia per il collegamento dell'unità di programmazione O-View.

Pz./Conf. 1



### IT4WIFI

Interfaccia Wi-fi intelligente per gestire via smartphone cancelli e porte da garage.

Pz./Conf. 1



### SPA5

Braccio oscillante con scorrimento a cuscinetti e geometria ottimizzata per porte basculanti debordanti.

Pz./Conf. 1



### SPA6

Braccio di collegamento maggiorato lunghezza 585 mm.

Pz./Conf. 1



### KI1

Kit di sblocco dall'esterno con cordino metallico e nottolino a chiave.

Pz./Conf. 1



### SPA2

Kit per lo sblocco dall'esterno con cordino metallico.

Pz./Conf. 1



### TS

Tabella segnaletica.

Pz./Conf. 1

## CARATTERISTICHE TECNICHE

Codice	Descrizione	Pz./Pallet
<b>SPY550KCE</b>	Kit per l'automazione di porte sezionali e porte basculanti, 550 N, con centrale SPYBOX e 1 trasmettitore FLO2RE. Guide non incluse	48

Codice	<b>SPY550KCE</b>
--------	------------------

### DATI ELETTRICI

Alimentazione (Vac 50/60 Hz)	230 ± 10%
Assorbimento (A)	1,2
Potenza massima (W)	200
Potenza in stand-by (W)	1,5

### DATI PRESTAZIONALI

Velocità massima (m/s)	0,15
Forza massima (N)	550
Forza nominale (N)	180
Ciclo di lavoro (cicli/ora)	20
Ciclo di lavoro (cicli/giorno)	200

### DATI DIMENSIONALI E GENERICI

Grado di protezione (IP)	IP40
Temp. di funzionamento (°C Min/Max)	-20 ÷ +55
Dimensioni imballo (mm)	380x380x125 h
Peso (kg)	3,2

## CARATTERISTICHE TECNICHE GUIDE

Codice	Descrizione	Pz./Pallet
<b>SPYRAIL321</b>	1 guida da 3,2 m con accessori di montaggio	48
<b>SPYRAIL162</b>	2 guide da 1,6 m con accessori di montaggio	48
<b>SPYRAIL081</b>	Prolunga da 0,8 m con accessori di montaggio (da aggiungere alle altre guide per arrivare a 4 m)	48

Codice	<b>SPYRAIL321</b>	<b>SPYRAIL162</b>	<b>SPYRAIL081*</b>
Tipologia	3,2 m (profilo unico)	3,2 m (2 pz di 1,6 m)	0,8 m (prolunga per arrivare a 4 m)
Lunghezza guida montata (mm)	3270		4075
Corsa utile (mm)	2710		3515
Peso (kg)	7,5	8,35	3,3
Dimensioni imballo (mm)	3230x110x50	1760x110x50	960x110x50
Dimensioni imballo accessori (mm)	400x400x90		

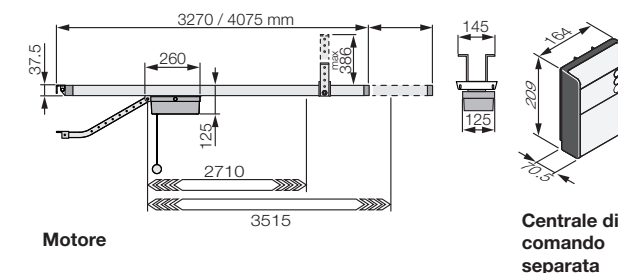
\* Da usare in combinazione alle guide SPYRAIL321 e SPYRAIL162

## LIMITI D'IMPIEGO

Utilizzando la corsa massima

	Basculante non debordante (con SPA5)		Basculante debordante (con SPA5) o a molle (senza SPA5)		Sezionale	
	H	L	H	L	H	L
SPY550 con guida 3,2 m	2,3 m	3,5 m	2,8 m	3,5 m	2,5 m	3,6 m
SPY550 con guida 4 m	3,1 m	2,6 m	3,5 m	2,9 m	3,3 m	2,8 m

## DIMENSIONI



## TABELLA DI COMPATIBILITÀ CON SISTEMI DI COMANDO E ACCESSORI

Codice	ricevitore			trasmettitore				fotocellule								lampeggiante						
	Integrato*	SMXI	OXI	ERA INTI	ERA ONE**	ERA FLOR	NICEWAY	EPS	EPMI	EPL	EPSB	EPMB	EPLB	EPMDW	EPMDR	F210	FT210	F210B	FT210B	ELAC	ELDC	WLT
<b>SPYBOX</b>	•			•	•	•	•	•	•	•	•	•	•	•	•	•	•	•	•	•	•	•
<b>SPYBOXB</b>	•	•	•	•	•	•	•	•	•	•	•	•	•	•	•	•	•	•	•	•	•	•

\* Ricevitore radio non compatibile con il sistema Opera

\*\* I telecomandi ERA ONE, nell'utilizzo con SPYBOX, funzionano come gli ERA FLOR

Per cancelli a battente

Per cancelli scorrevoli

Sistemi alzabarriera

Per porte da garage e industriali

Sistemi di comando e accessori

Tablelle di compatibilità e indice alfabetico

# Spykit 650/800

Per porte sezionali fino a 10,5 m<sup>2</sup> (SPY650) e 12,5 m<sup>2</sup> (SPY800), per porte basculanti, debordanti e non, fino a 11,5 m<sup>2</sup> (SPY650) e 14 m<sup>2</sup> (SPY800)

Motoriduttore elettromeccanico irreversibile 24 Vdc per uso residenziale, trazione con cremagliera sulla guida.

Da abbinare alle guide SPYRAIL321, SPYRAIL162 e SPYRAIL081.

**Funzionale e di design:** il motore è l'unico elemento che si muove sulla guida, nessuna catena o altri elementi rumorosi. Ideale per ogni ambiente architettonico.

**Maneggevole:** centrale di comando separata, per un'installazione e una manutenzione facilitate. Luce di cortesia a LED integrata. Tre pratici tasti per comandare l'automazione.

**Veloce da installare:** guida modulare con accessori di montaggio. Finecorsa facilmente posizionabili lungo la guida. Nessuna catena o altro meccanismo da installare.

**Semplicissimo grazie al sistema BlueBus:** permette collegamenti a soli due fili tra la centrale di comando e le coppie di fotocellule e altri accessori con tecnologia BlueBus.

**Semplice da programmare:** procedura di Quick Setup per una programmazione di base veloce ed intuitiva. Programmazione avanzata facilitata attraverso l'O-View.

**Sistema di sblocco ON/OFF:** tirando il pomello di sblocco una volta, il motore è sbloccato; tirandolo una seconda, il motore viene ribloccato, in qualsiasi posizione lungo la guida.

**Risparmio e rispetto per l'ambiente:** con il collegamento alla rete, nella modalità standby, la centrale consuma appena 0,5 W. Collegata alla batteria o al kit Solemyo, il consumo in modalità standby si riduce a 0,1 W.

**Nessun black-out:** funzionamento garantito anche in assenza di corrente grazie alla batteria opzionale a tampone PS324.

**Sicuro:** rilevamento ostacoli, monitoraggio dell'assorbimento del motore lungo la corsa, autodiagnosi attraverso il lampeggiante e luce di cortesia.

Accelerazione e decelerazione regolabili ad inizio e fine di ogni manovra.

Predisposto per il collegamento dei bordi sensibili resistivi di ultima generazione 8,2 kOhm.

**Logistica ottimizzata:** per facilità di trasporto e di gestione le guide sono disponibili in diversi formati: una sezione unica da 3,2 m, 2 guide da 1,6 m ciascuna e una prolunga da 0,8 m che è possibile aggiungere alle altre guide.



## Il kit contiene:

### SPY650KCE

1 Motoriduttore SPY650, 650 N.

### SPY800KCE

1 Motoriduttore SPY800, 800 N.

### SPYBOXB

1 Centrale di comando con luce di cortesia a LED e ricevitore integrato o ad innesto OXI. Batteria a tampone PS324 opzionale.

### FLO2RE

1 Trasmettitore 433,92 MHz a 2 canali.



## ACCESSORI COMUNI



### IBT4N

Interfaccia per il collegamento dell'unità di programmazione O-View.

Pz./Conf. 1



### IT4WIFI

Interfaccia Wi-fi intelligente per gestire via smartphone cancelli e porte da garage (\*).

Pz./Conf. 1



### PS324

Batteria 24 V con caricabatteria integrato. Necessario accessorio TNA9 per fissaggio a parete.

Pz./Conf. 1



### TNA9

Cavo di collegamento aggiuntivo e supporti per il fissaggio a parete della batteria PS324.

Pz./Conf. 1



### SPA5

Braccio oscillante con scorrimento a cuscinetti e geometria ottimizzata per porte basculanti debordanti.

Pz./Conf. 1



### SPA6

Braccio di collegamento maggiorato lunghezza 585 mm.

Pz./Conf. 1



### KI1

Kit di sblocco dall'esterno con cordino metallico e nottolino a chiave.

Pz./Conf. 1



### SPA2

Kit per lo sblocco dall'esterno con cordino metallico.

Pz./Conf. 1



### TS

Tabella segnaletica.

Pz./Conf. 1



### KIT SOLEMYO

Per l'alimentazione solare di cancelli, porte da garage e barriere.

Vedi pag. 213.

\* Non compatibile con Kit Solemyo e PS324

## CARATTERISTICHE TECNICHE

Codice	Descrizione	Pz./Pallet
<b>SPY650KCE</b>	Kit per l'automazione di porte sezionali e porte basculanti, 650 N, con centrale SPYBOXB e 1 trasmettitore FLO2RE. Guide non incluse	48
<b>SPY800KCE</b>	Kit per l'automazione di porte sezionali e porte basculanti, 800 N, con centrale SPYBOXB e 1 trasmettitore FLO2RE. Guide non incluse	48

Codice	SPY650KCE	SPY800KCE
<b>DATI ELETTRICI</b>		
Alimentazione (Vac 50/60 Hz)	230 ± 10%	
Absorbimento (A)	1,4	1,6
Potenza massima (W)	250	300
Potenza in stand-by (W)	0,5	0,5
<b>DATI PRESTAZIONALI</b>		
Velocità massima (m/s)	0,15	0,14
Forza massima (N)	650	800
Forza nominale (N)	200	250
Ciclo di lavoro (cicli/ora)	30	30
Ciclo di lavoro (cicli/giorno)	300	300
<b>DATI DIMENSIONALI E GENERICI</b>		
Grado di protezione (IP)	IP40	
Temp. di funzionamento (°C Min/Max)	-20 ÷ +55	
Dimensioni imballo (mm)	380x380x125	
Peso (kg)	3,2	3,4

## LIMITI D'IMPIEGO

Utilizzando la corsa massima

	Basculante non debordante (con SPA5)		Basculante debordante (con SPA5) o a molle (senza SPA5)		Sezionale	
	H	L	H	L	H	L
SPY650 con guida 3,2 m	2,3 m	4 m	2,8 m	4 m	2,5 m	4,2 m
SPY650 con guida 4 m	3,1 m	3 m	3,5 m	3,3 m	3,3 m	3,2 m
SPY800 con guida 3,2 m	2,3 m	5 m	2,8 m	5 m	2,5 m	5 m
SPY800 con guida 4 m	3,1 m	3,7 m	3,5 m	4 m	3,3 m	3,8 m

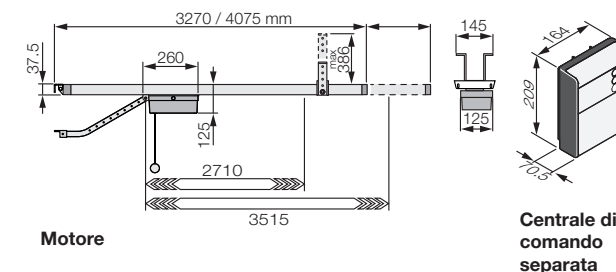
## CARATTERISTICHE TECNICHE GUIDE

Codice	Descrizione	Pz./Pallet
<b>SPYRAIL321</b>	1 guida da 3,2 m con accessori di montaggio	48
<b>SPYRAIL162</b>	2 guide da 1,6 m con accessori di montaggio	48
<b>SPYRAIL081</b>	Prolunga da 0,8 m con accessori di montaggio (da aggiungere alle altre guide per arrivare a 4 m)	48

Codice	SPYRAIL321	SPYRAIL162	SPYRAIL081*
Tipologia	3,2 m (profilo unico)	3,2 m (2 pz di 1,6 m)	0,8 m (prolunga per arrivare a 4 m)
Lunghezza guida montata (mm)	3270		4075
Corsa utile (mm)	2710		3515
Peso (kg)	7,5	8,35	3,3
Dimensioni imballo (mm)	3230x110x50	1760x110x50	960x110x50
Dimensioni imballo accessori (mm)	400x400x90		

\* Da usare in combinazione alle guide SPYRAIL321 e SPYRAIL162

## DIMENSIONI



## TABELLA DI COMPATIBILITÀ CON SISTEMI DI COMANDO E ACCESSORI

Codice	ricevitore			trasmettitore			fotocellule							lampeggiante									
	Integrato*	SNXI	OXI	ERA INTI	ERA ONE**	ERA FLOR	NICEWAY	EPS	EPM	EPL	EPSB	EPMB	EPLB	EPMOW	EPMOR	FZ10	FTZ10	FZ10B	FTZ10B	ELAC	ELDC	WLT	
<b>SPYBOX</b>	•	•	•	•	•	•	•	•	•	•	•	•	•	•	•	•	•	•	•	•	•	•	•
<b>SPYBOXB</b>	•	•	•	•	•	•	•	•	•	•	•	•	•	•	•	•	•	•	•	•	•	•	•

\* Ricevitore radio non compatibile con il sistema Opera

\*\* I telecomandi ERA ONE, nell'utilizzo con SPYBOX, funzionano come gli ERA FLOR

Per cancelli a battente

Per cancelli scorrevoli

Sistemi alzarbarriera

Per porte da garage e industriali

Sistemi di comando e accessori

Tablelle di compatibilità e indice alfabetico

# Spinbus

Per porte sezionali fino a 12,5 m<sup>2</sup>  
e porte basculanti fino a 11,8 m<sup>2</sup>

Motoriduttore elettromeccanico irreversibile per uso residenziale, trazione a cinghia, motore 24 Vdc con encoder magnetico.

**Versione completa di guida in 3 pezzi da 1 m.**

**Installazione rapida in ogni spazio:** con la testa orientabile, lo sblocco a fune posizionabile in qualunque punto del garage e senza necessità di installare comandi a muro.

**Risparmio e rispetto per l'ambiente:** con il collegamento alla rete nella modalità standby la centrale con la radio collegata consuma appena 0,8 W (SPIN30) e 1,2 W (SPIN40); collegata ad una batteria o al kit Solemyo, il consumo in modalità standby si riduce a 0,036 W.

**Semplicissimo grazie al sistema BlueBUS:** che permette collegamenti a due soli fili tra la centrale di comando e le coppie di fotocellule.

**Sicuro:** rilevamento ostacoli e programmazione automatica dei tempi di lavoro, monitoraggio dell'assorbimento del motore lungo la corsa, autodiagnosi attraverso il lampeggiante e luce di cortesia a LED.

Accelerazione e decelerazione regolabili ad inizio e fine di ogni manovra.

Predisposti per il collegamento dei bordi sensibili di ultima generazione 8,2 KOhm.

**Luminoso:** luce di cortesia a LED integrata che può sostituire l'illuminazione garage.

Guida in acciaio zincato  
in tre sezioni con trazione  
a cinghia, silenziosissima



Ruotando il "petalo"  
che diffonde la luce  
si accede alla centrale  
BlueBUS integrata

## ACCESSORI COMUNI



### IBT4N

Interfaccia per il collegamento dell'unità di programmazione O-View.

Pz./Conf. 1



### IT4WIFI

Interfaccia Wi-fi intelligente per gestire via smartphone cancelli e porte da garage (\*).

Pz./Conf. 1



### SNA3

Centrale di ricambio per SPIN30/SN6031.



### SNA4

Centrale di ricambio per SPIN40/SN6041.



### PS124

Batteria 24 V con caricabatteria integrato.

Pz./Conf. 1



### SPA2

Kit per lo sblocco dall'esterno con cordino metallico.

Pz./Conf. 1



### SPA5

Braccio oscillante con scorrimento a cuscinetti e geometria ottimizzata per porte basculanti debordanti.

Pz./Conf. 1



### SPA6

Braccio di collegamento maggiorato lunghezza 585 mm.

Pz./Conf. 1



### SPA7

Kit due staffe di fissaggio supplementare.

Pz./Conf. 2



### SNA16

Staffe ad innesto rapido per il fissaggio a soffitto.

Pz./Conf. 10



### TS

Tabella segnaletica.

Pz./Conf. 1



### KIT SOLEMYO

Per l'alimentazione solare di cancelli, porte da garage e barriere.

Vedi pag. 213.

## CARATTERISTICHE TECNICHE

Codice	Descrizione	Pz./Pallet
<b>SPIN30</b>	Irreversibile, 230 Vac, motore 24 Vdc, centrale integrata, 800 N. Completo di guida in 3 pezzi da 1 m	15
<b>SPIN40</b>	Irreversibile, 230 Vac, motore 24 Vdc, centrale integrata, 1000 N. Completo di guida in 3 pezzi da 1 m	15

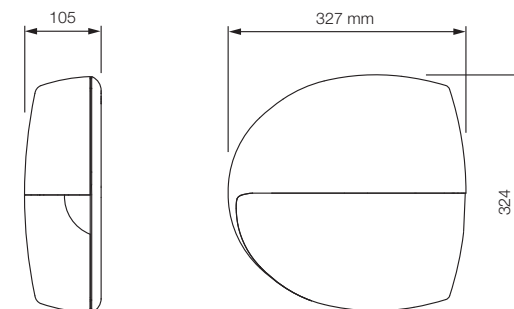
Codice	SPIN30	SPIN40
<b>DATI ELETTRICI</b>		
Alimentazione (Vac 50/60 Hz)	230	
Assorbimento (A)	1,3	1,4
Potenza (W)	300	370
<b>DATI PRESTAZIONALI</b>		
Velocità (rpm)	0,20	
Forza (N)	800	1000
Ciclo di lavoro (cicli/giorno)	50	
<b>DATI DIMENSIONALI E GENERICI</b>		
Grado di protezione (IP)	40	
Temp. di funzionamento (°C Min/Max)	-20 ÷ +55	
Dimensioni (mm)	311x327x105 h	
Peso (kg)	3,6	4,7

## LIMITI D'IMPIEGO

Utilizzando la corsa massima

	Basculante non debordante		Basculante debordante		Sezionale	
	H	L	H	L	H	L
SPIN30	2,2 m	4,2 m	2,8 m	4,2 m	2,4 m	5 m
SPIN40	2,2 m	4,2 m	2,8 m	4,2 m	2,4 m	5,2 m

## DIMENSIONI



## TABELLA DI COMPATIBILITÀ CON SISTEMI DI COMANDO E ACCESSORI

Codice	ricevitore		trasmettitore				fotocellule								lampeggiante						
	Integrato*	OXI	ERA INTI	ERA ONE	ERA FLOR	NICEWAY	EPS	EPIM	EPL	EPSB	EPNB	EPLB	EPNOW	EPNOR	F210	F1210	F210B	F1210B	ELAC	ELDC	WLT
<b>SPIN30</b>	•	•	•	•	•	•				•	•	•	•	•			•	•	•	•	•
<b>SPIN40</b>	•	•	•	•	•	•				•	•	•	•	•			•	•	•	•	•

\* Ricevitore radio non compatibile con il sistema Opera

\* Non compatibile con Kit Solemyo e PS124

Per cancelli a battente

Per cancelli scorrevoli

Sistemi alzarbarriera

Per porte da garage e industriali

Sistemi di comando e accessori

Tablelle di compatibilità e indice alfabetico

# Spinbus

Per porte sezionali fino a 17,5 m<sup>2</sup>  
e porte basculanti fino a 14,7 m<sup>2</sup>

Motoriduttore elettromeccanico irreversibile 230 Vac per uso residenziale, motore 24 Vdc con encoder magnetico.

Da abbinare alle guide a cinghia SNA30 - SNA31 oppure alle guide a catena SNA30C - SNA31C.

**Installazione rapida in ogni spazio:** con la testa orientabile, lo sblocco a fune posizionabile in qualunque punto del garage e senza necessità di installare comandi a muro.

**Risparmio e rispetto per l'ambiente:** con il collegamento alla rete nella modalità standby la centrale con la radio collegata consuma appena 0,8 W (SN6031) e 1,2 W (SN6041); collegata ad una batteria o al kit Solemyo, il consumo in modalità standby si riduce a 0,036 W.

**Semplicissimo grazie al sistema BlueBUS:** che permette collegamenti a due soli fili tra la centrale di comando e le coppie di fotocellule.

**Sicuro:** rilevamento ostacoli e programmazione automatica dei tempi di lavoro, monitoraggio dell'assorbimento del motore lungo la corsa, autodiagnosi attraverso il lampeggiante e luce di cortesia a LED.

Accelerazione e decelerazione regolabili ad inizio e fine di ogni manovra.

Predisposti per il collegamento dei bordi sensibili di ultima generazione 8,2 KOhm.

**Luminoso:** luce di cortesia a LED integrata che può sostituire l'illuminazione garage.



Ruotando il "petalo" che diffonde la luce si accede alla centrale BlueBUS integrata

## ACCESSORI COMUNI



### IBT4N

Interfaccia per il collegamento dell'unità di programmazione O-View.

Pz./Conf. 1



### IT4WIFI

Interfaccia Wi-fi intelligente per gestire via smartphone cancelli e porte da garage (\*).

Pz./Conf. 1



### SNA3

Centrale di ricambio per SPIN30/SN6031.



### SNA4

Centrale di ricambio per SPIN40/SN6041.



### PS124

Batteria 24 V con caricabatteria integrato.

Pz./Conf. 1



### SPA2

Kit per lo sblocco dall'esterno con cordino metallico.

Pz./Conf. 1



### SPA5

Braccio oscillante con scorrimento a cuscinetti e geometria ottimizzata per porte basculanti debordanti.

Pz./Conf. 1



### SPA6

Braccio di collegamento maggiorato lunghezza 585 mm.

Pz./Conf. 1



### SPA7

Kit due staffe di fissaggio supplementare.

Pz./Conf. 2



### SNA16

Staffe ad innesto rapido per il fissaggio a soffitto.

Pz./Conf. 10



### TS

Tabella segnaletica.

Pz./Conf. 1



### KIT SOLEMYO

Per l'alimentazione solare di cancelli, porte da garage e barriere.

Vedi pag. 213.

\* Non compatibile con Kit Solemyo e PS124

## CARATTERISTICHE TECNICHE

Codice	Descrizione	Pz./Pallet
<b>SN6031</b>	Irreversibile, 230 Vac, motore 24 Vdc, centrale integrata, 800 N	15
<b>SN6041</b>	Irreversibile, 230 Vac, motore 24 Vdc, centrale integrata, 1000 N	15

Codice	Descrizione	Pz./Pallet
<b>SNA30</b>	Guida premontata da 3 m a cinghia	1
<b>SNA31</b>	Prolunga da 1 m per guida SNA30	1
<b>SNA30C</b>	Guida premontata da 3 m a catena	1
<b>SNA31C</b>	Prolunga da 1 m per guida SNA30C	1

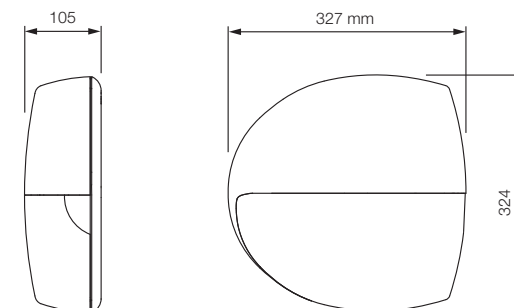
Codice	SN6031	SN6041
<b>DATI ELETTRICI</b>		
Alimentazione (Vac 50/60 Hz)	230	
Absorbimento (A)	1,3	1,4
Potenza (W)	300	370
<b>DATI PRESTAZIONALI</b>		
Velocità (rpm)	0,20	
Forza (N)	800	1000
Ciclo di lavoro (cicli/giorno)	50	
<b>DATI DIMENSIONALI E GENERICI</b>		
Grado di protezione (IP)	40	
Temp. di funzionamento (°C Min/Max)	-20 ÷ +55	
Dimensioni (mm)	311x327x105 h	
Peso (kg)	3,6	4,7

## LIMITI D'IMPIEGO

Utilizzando la corsa massima

	Basculante non debordante		Basculante debordante		Sezionale	
	H	L	H	L	H	L
SN6031 con SNA30	2,2 m	4,2 m	2,8 m	4,2 m	2,4 m	5 m
SN6041 con SNA30	2,2 m	4,2 m	2,8 m	4,2 m	2,4 m	5,2 m
SN6031 con SNA30 + SNA31	3,2 m	2,9 m	3,5 m	3,4 m	3,4 m	3,5 m
SN6041 con SNA30 + SNA31	3,2 m	4,2 m	3,5 m	4,2 m	3,4 m	5,2 m

## DIMENSIONI



## TABELLA DI COMPATIBILITÀ CON SISTEMI DI COMANDO E ACCESSORI

Codice	ricevitore						trasmettitore						fotocellule				lampeggiante				
	Integrato*	OXI	ERA INTI	ERA ONE	ERA FLOR	NICEWAY	EPS	EPM	EPL	EPFB	EPMB	EPLB	EPMDW	EPMDR	FZ10	FT210	FZ10B	FT210B	ELAC	ELDC	WLT
<b>SN6031</b>	•	•	•	•	•	•				•	•	•	•	•			•	•	•	•	•
<b>SN6041</b>	•	•	•	•	•	•				•	•	•	•	•			•	•	•	•	•

\* Ricevitore radio non compatibile con il sistema Opera

Per cancelli a battente

Per cancelli scorrevoli

Sistemi alzarbarriera

Per porte da garage e industriali

Sistemi di comando e accessori

Tablelle di compatibilità e indice alfabetico

# Spinbuskit 20/22/23

Per porte sezionali fino a 10,5 m<sup>2</sup>  
e basculanti fino a 11,8 m<sup>2</sup>



## Il kit contiene:

### SN6021

1 Motoriduttore SN6021 con centrale SNA20 e ricevitore ad innesto OXI incorporati.



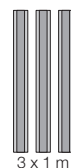
### FLO2RE

1 Trasmettitore 433,92 MHz a 2 canali.



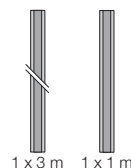
### SPIN20KCE

1 Guida in 3 pezzi da 1 m.



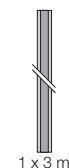
### SPIN22KCE

1 Guida in 1 pezzo da 3 m + 1 pezzo da 1 m.



### SPIN23KCE

1 Guida in 1 pezzo da 3 m.



Tre versioni in kit:

- guida in 3 pezzi da 1 m SPIN20KCE;
- guida premontata da 4 m (3+1 m) SPIN22KCE;
- con guida premontata da 3 m SPIN23KCE.

**Installazione rapida in ogni spazio:** con la testa orientabile, lo sblocco a fune posizionabile in qualunque punto del garage e senza necessità di installare comandi a muro.

**Risparmio e rispetto per l'ambiente:** con il collegamento alla rete nella modalità stand-by la centrale con la radio collegata consuma appena 5,2 W; collegata ad una batteria o al kit Solemyo il consumo in modalità stand-by si riduce a 0,036 W.

**Semplicissimo grazie al sistema BlueBUS:** che permette collegamenti a due soli fili tra la centrale di comando e le coppie di fotocellule.

**Nessun black-out:** funzionamento in assenza di corrente con batterie opzionali (PS124) inseribili all'interno del motore.

**Sicuro:** rilevamento ostacoli e programmazione automatica dei tempi di lavoro, monitoraggio dell'assorbimento del motore lungo la corsa, autodiagnosi attraverso il lampeggiante e luce di cortesia a LED.

Accelerazione e decelerazione regolabili ad inizio e fine di ogni manovra.

Predisposti per il collegamento dei bordi sensibili di ultima generazione 8,2 KOhm.

**Luce di cortesia** a LED integrata.



## ACCESSORI COMUNI



### IBT4N

Interfaccia per il collegamento dell'unità di programmazione O-View.

Pz./Conf. 1



### IT4WIFI

Interfaccia Wi-fi intelligente per gestire via smartphone cancelli e porte da garage (\*).

Pz./Conf. 1



### SNA20

Centrale di ricambio per SPIN20KCE, SPIN22KCE e SPIN23KCE.

Pz./Conf. 1



### PS124

Batteria 24 V con caricabatteria integrato.

Pz./Conf. 1



### SPA2

Kit per lo sblocco dall'esterno con cordino metallico.

Pz./Conf. 1



### SPA5

Braccio oscillante con scorrimento a cuscinetti e geometria ottimizzata per porte basculanti debordanti.

Pz./Conf. 1



### SPA6

Braccio di collegamento maggiorato lunghezza 585 mm.

Pz./Conf. 1



### SPA7

Kit due staffe di fissaggio supplementare.

Pz./Conf. 2



### SNA16

Staffe ad innesto rapido per il fissaggio a soffitto.

Pz./Conf. 10



### TS

Tabella segnaletica.

Pz./Conf. 1



### KIT SOLEMYO

Per l'alimentazione solare di cancelli, porte da garage e barriere.

Vedi pag. 213.

\* Non compatibile con Kit Solemyo e PS124

## CARATTERISTICHE TECNICHE

Codice	Descrizione	Pz./Pallet
<b>SPIN20KCE</b>	Kit per l'automazione di porte sezionali e porte basculanti. Guida in 3 pezzi da 1 m	14
<b>SPIN22KCE</b>	Kit per l'automazione di porte sezionali e porte basculanti. Guida in 1 pezzo da 3 m + 1 pezzo da 1 m	15
<b>SPIN23KCE</b>	Kit per l'automazione di porte sezionali e porte basculanti. Guida da 3 m	15

**N.B.** Il contenuto della confezione può variare: consultate sempre il venditore.

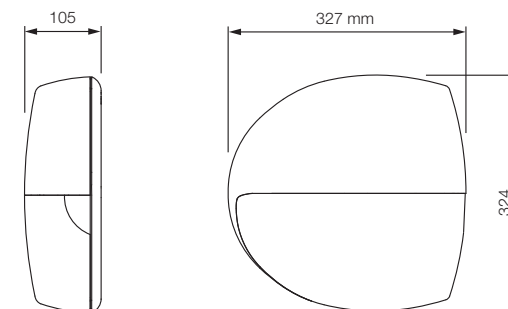
Codice	SN6021
<b>DATI ELETTRICI</b>	
Alimentazione (Vac 50/60 Hz)	230
Assorbimento (A)	0,8
Potenza (W)	270
<b>DATI PRESTAZIONALI</b>	
Velocità (m/s)	0,20
Forza (N)	650
Ciclo di lavoro (cicli/giorno)	50
<b>DATI DIMENSIONALI E GENERICI</b>	
Grado di protezione (IP)	40
Temp. di funzionamento (°C Min/Max)	-20 ÷ +55
Dimensioni (mm)	311x327x105 h
Peso (kg)	3,6

## LIMITI D'IMPIEGO

Utilizzando la corsa massima

	Basculante non debordante		Basculante debordante		Sezionale	
	H	L	H	L	H	L
SPIN20KCE	2,2 m	4,2 m	2,8 m	4,2 m	2,4 m	4,4 m
SPIN22KCE	3,2 m	2,9 m	3,5 m	3,4 m	3,4 m	3,1 m
SPIN23KCE	2,2 m	4,2 m	2,8 m	4,2 m	2,4 m	4,4 m

## DIMENSIONI



Per cancelli a battente

Per cancelli scorrevoli

Sistemi alzarbarriera

Per porte da garage e industriali

Sistemi di comando e accessori

Tablelle di compatibilità e indice alfabetico

# Spinkit

Per porte sezionali fino a 8,8 m<sup>2</sup>  
e basculanti fino a 9,8 m<sup>2</sup>, trazione a cinghia

Due versioni in kit:

- premontato, guida in 3 pezzi da 1 m SPIN10KCE;
- con guida premontata da 3 m SPIN11KCE.

**Programmazione semplificata tramite O-View:**

grazie alla compatibilità con il sistema Opera, è possibile gestire, programmare e controllare il sistema di automazione anche a distanza, in modo semplice e sicuro, con un considerevole risparmio di tempo.

**Evoluto:** scheda radio incorporata compatibile anche con i sistemi Nice Flo e Smilo: possibilità di inserire fino a 100 trasmettitori! Ingresso per fotocellule e possibilità di collegamento fototest in autoapprendimento durante l'installazione.

**Sicuro:** rilevamento ostacoli e programmazione automatica dei tempi di lavoro, monitoraggio dell'assorbimento del motore lungo la corsa, autodiagnosi attraverso il lampeggiante e luce di cortesia a LED.

Accelerazione e decelerazione regolabili ad inizio e fine di ogni manovra.

Predisposti per il collegamento dei bordi sensibili di ultima generazione 8,2 KOhm.



## Il kit contiene:

### SN6011

1 Motoriduttore SN6011 con centrale e ricevitore integrato.



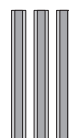
### FLO2RE

1 Trasmettitore  
433,92 MHz a 2 canali.



### SPIN10KCE

1 Guida in 3 pezzi da 1 m.



3 x 1 m

### SPIN11KCE

1 Guida in 1 pezzo da  
3 m.



1 x 3 m

## ACCESSORI COMUNI



### IBT4N

Interfaccia per il collegamento dell'unità di programmazione O-View.

Pz./Conf. 1



### IT4WIFI

Interfaccia Wi-fi intelligente per gestire via smartphone cancelli e porte da garage.

Pz./Conf. 1



### SNA1

Centrale di ricambio per SPIN10KCE e SPIN11KCE.



### SPA2

Kit per lo sblocco dall'esterno con cordino metallico.

Pz./Conf. 1



### SPA5

Braccio oscillante con scorrimento a cuscinetti e geometria ottimizzata per porte basculanti debordanti.

Pz./Conf. 1



### SPA6

Braccio di collegamento maggiorato lunghezza 585 mm.

Pz./Conf. 1



### SPA7

Kit due staffe di fissaggio supplementare.

Pz./Conf. 2



### SNA16

Staffe ad innesto rapido per il fissaggio a soffitto.

Pz./Conf. 10



### TS

Tabella segnaletica.

Pz./Conf. 1

## CARATTERISTICHE TECNICHE

Codice	Descrizione
<b>SPIN10KCE</b>	Kit per l'automazione di porte sezionali e porte basculanti. Guida in 3 pezzi da 1 m
<b>SPIN11KCE</b>	Kit per l'automazione di porte sezionali e porte basculanti. Guida premontata da 3 m

**N.B.** Il contenuto della confezione può variare: consultate sempre il venditore.

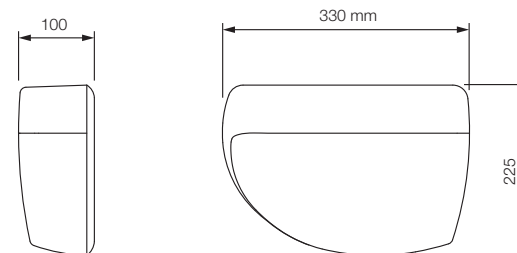
Codice	SN6021
<b>DATI ELETTRICI</b>	
Alimentazione (Vac 50/60 Hz)	230
Assorbimento (A)	0,7
Potenza (W)	200
<b>DATI PRESTAZIONALI</b>	
Velocità (m/s)	0,20
Forza (N)	550
Ciclo di lavoro (cicli/giorno)	30
<b>DATI DIMENSIONALI E GENERICI</b>	
Grado di protezione (IP)	40
Temp. di funzionamento (°C Min/Max)	-20 ÷ +55
Dimensioni (mm)	225x330x100 h
Peso (kg)	3,3

## LIMITI D'IMPIEGO

Utilizzando la corsa massima

	Basculante non debordante		Basculante debordante		Sezionale	
	H	L	H	L	H	L
SPIN10KCE	2,2 m	3,5 m	2,8 m	3,5 m	2,4 m	3,7 m
SPIN11KCE	2,2 m	3,5 m	2,8 m	3,5 m	2,4 m	3,7 m

## DIMENSIONI



Per cancelli a battente

Per cancelli scorrevoli

Sistemi alzabARRIERA

Per porte da garage e industriali

Sistemi di comando e accessori

Tablelle di compatibilità e indice alfabetico

# Ten

Per porte basculanti debordanti e non debordanti fino a 9 m<sup>2</sup> e 2,6 m di altezza (fino a 16 m<sup>2</sup> e 2,6 m di altezza con l'utilizzo di 2 motori)



Motoriduttore elettromeccanico 24 Vdc.

Tre versioni, standard e potenziate:

- con centrale integrata, regolatore di forza ed encoder assoluto (TN2010L);
- con centrale e ricevitore incorporati e finecorsa elettromeccanico (TN2030L);
- senza centrale (TN2020L).

**Affidabile e preciso:** memorizzazione delle posizioni di finecorsa in apertura e chiusura; partenza graduale e rallentamento in apertura e chiusura.

**Sicuro:** rilevamento ostacoli e monitoraggio dell'assorbimento del motore lungo la corsa, autodiagnosi attraverso il lampeggiante e luce di cortesia a LED.

Predisposto per il collegamento di bordi sensibili ottici e resistivi 8,2 KOhm di ultima generazione.

**Funzionale:** possibilità di abbinare un secondo motore senza centrale TN2020L, per automatizzare porte fino a 16 m<sup>2</sup>.

**Modello TN2030L con ricevitore radio integrato, compatibile anche con i sistemi Nice Flo e Smilo.**

**Modello TN2010L con tecnologia BlueBUS, predisposti ai sistemi Solemyo e Opera.**

**Evoluto:** l'encoder assoluto garantisce precisione millimetrica senza necessità di finecorsa, affidabilità, mantenimento nel tempo dei valori impostati.

**Semplice:** grazie alla tecnologia BlueBUS che permette collegamenti a due fili tra la centrale e le fotocellule.

**Risparmio energetico:** quando il sistema non è in uso entra in stand-by.

**Pratico:** centrale di comando integrata e batterie tampone PS324 (opzionali) collegabili tramite comodo connettore ad innesto guidato.

Predisposto per i ricevitori Nice ad innesto SMXI e OXI (opzionali).

## ACCESSORI COMUNI



**IBT4N**  
Interfaccia per il collegamento dell'unità di programmazione O-View.

Pz./Conf. 1



**IT4WIFI**  
Interfaccia Wi-fi intelligente per gestire via smartphone cancelli e porte da garage (\*).

Pz./Conf. 1



**TNA1**  
Centrale di ricambio per TN2030L e TNLKCE.



**TNA2**  
Centrale di ricambio per TN2010L.



**PS324**  
Batteria 24 V con caricabatteria integrato.

Pz./Conf. 1



**TNA9**  
Cavo di collegamento aggiuntivo e supporti per il fissaggio a parete della batteria PS324.

Pz./Conf. 1



**OTA2**  
Staffa supporto motore di lunghezza 1250 mm.

Pz./Conf. 1



**OTA3**  
Staffa supporto motore di lunghezza 2000 mm.

Pz./Conf. 1



**OTA9**  
Staffa supporto motore di lunghezza 520 mm.

Pz./Conf. 1



**TNA5**  
Coppia di bracci diritti telescopici standard.

Pz./Conf. 1



**TNA6**  
Coppia di bracci curvi telescopici standard.

Pz./Conf. 1



**TNA8**  
Coppia di alberi di trasmissione 20x20 mm, di lunghezza 200 mm.

Pz./Conf. 1



**TNA4**  
Coppia di alberi di trasmissione 20x20 mm, di lunghezza 1500 mm.

Pz./Conf. 1



**TNA38**  
Dispositivo di rinvio per 1 coppia di alberi di trasmissione.

Pz./Conf. 1



**OTA11**  
Kit per sblocco dall'esterno con cordino metallico.

Pz./Conf. 1



**OTA12**  
Kit per sblocco dall'esterno con nottolino a chiave (non utilizzabile con motori installati lateralmente).

Pz./Conf. 1



**TS**  
Tabella segnaletica.

Pz./Conf. 1



**KIT SOLEMYO**  
Per l'alimentazione solare di cancelli, porte da garage e barriere.

Vedi pag. 213.

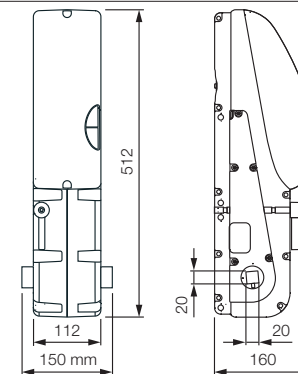
## CARATTERISTICHE TECNICHE

Codice	Descrizione	Pz./Pallet
<b>TN2010L</b>	Irreversibile, 24 Vdc, con centrale integrata, luce di cortesia a LED, encoder assoluto e tecnologia BlueBUS, predisposto per Opera e Solemyo	15
<b>TN2030L</b>	Irreversibile, 24 Vdc, con centrale e ricevitore incorporati, luce di cortesia a LED e finecorsa elettromeccanico	15
<b>TN2020L</b>	Irreversibile, 24 Vdc, con luce di cortesia a LED, senza centrale integrata	15

Codice	TN2010L	TN2010L+TN2020L	TN2030L	TN2030L+TN2020L
<b>DATI ELETTRICI</b>				
Alimentazione (Vac 50/60 Hz)	230			
Assorbimento (A)	1	1,4	1	1,4
Potenza (W)	240	350	220	330
<b>DATI PRESTAZIONALI</b>				
Velocità (rpm)	1,7		1,4	
Coppia (Nm)	350	500	420	700
Ciclo di lavoro (cicli/ora)	15	25	20	10
<b>DATI DIMENSIONALI E GENERICI</b>				
Grado di protezione (IP)	44			
Temp. di funzionamento (°C Min/Max)	-20 ÷ +50			
Dimensioni (mm)	150x158x512 h			
Peso (kg)	10	17,2*	9,5	16,7*

\* 7,2 per TN2020L

## DIMENSIONI



## TABELLA DI COMPATIBILITÀ CON SISTEMI DI COMANDO E ACCESSORI

Codice	ricevitore		trasmettitore					fotocellule					lampeggiante								
	Integrato*	OXI	ERA INTI	ERA ONE	ERA FLOR	NICEWAY	EPS	EPM	EPL	EPSP	EPMB	EPLB	EPMOW	EPMOR	F210	F210	F210B	F210B	ELAC	ELDC	WLT
<b>TN2010L</b>		•	•	•	•	•	•	•	•	•	•	•	•	•	•	•	•	•	•	•	•
<b>TN2030L</b>	•		•	•	•	•	•	•	•	•	•	•	•	•	•	•	•	•	•	•	•

\* Ricevitore radio non compatibile con il sistema Opera

\* Non compatibile con Kit Solemyo e PS324

# Tenkit

Per porte basculanti debordanti  
e non debordanti fino a 9 m<sup>2</sup> e 2,6 m di altezza



Motoriduttore elettromeccanico irreversibile, 24 Vdc.

**Funzionalità:** ingresso per fotocellule standard e possibilità di collegamento fototest in autoapprendimento durante l'installazione.

**Programmazione semplificata tramite O-View:** grazie alla compatibilità con il sistema Opera, è possibile gestire, programmare e controllare il sistema di automazione anche a distanza, in modo semplice e sicuro, con un considerevole risparmio di tempo.

**Comodità:** scheda radio incorporata compatibile anche con i sistemi Nice Flo e Smilo: possibilità di inserire fino a 100 trasmettitori. Programmazione a tasti e ricerca automatica delle quote.

**Regolazioni:** 3 livelli di forza, 2 velocità, 3 livelli di tempo pausa, 3 modalità di passo-passo.

**Massima sicurezza:** predisposto per il collegamento dei bordi sensibili di ultima generazione 8,2 KOhm.

Rilevamento ostacoli e programmazione automatica dei tempi di lavoro, monitoraggio dell'assorbimento del motore lungo la corsa, autodiagnosi attraverso il lampeggiante e luce di cortesia a LED.

Accelerazione e decelerazione ad inizio e fine di ogni manovra.

## Il kit contiene:

### TNLKCE

1 Motoriduttore con centrale e ricevitore incorporati, completo di 1 coppia di bracci telescopici TNA5 e relativi dispositivi di rinvio TNA38.



### FLO2RE

1 Trasmettitore  
433,92 MHz a 2 canali.



### TS

1 Tabella segnaletica.



## ACCESSORI COMUNI



### IBT4N

Interfaccia per il collegamento dell'unità di programmazione O-View.

Pz./Conf. 1



### IT4WIFI

Interfaccia Wi-fi intelligente per gestire via smartphone cancelli e porte da garage.

Pz./Conf. 1



### TNA1

Centrale di ricambio per TN2030L e TNLKCE.



### OTA2

Staffa supporto motore di lunghezza 1250 mm.

Pz./Conf. 1



### OTA3

Staffa supporto motore di lunghezza 2000 mm.

Pz./Conf. 1



### OTA9

Staffa supporto motore di lunghezza 520 mm.

Pz./Conf. 1



### TNA5

Coppia di bracci dritti telescopici standard.

Pz./Conf. 1



### TNA6

Coppia di bracci curvi telescopici standard.

Pz./Conf. 1



### TNA8

Coppia di alberi di trasmissione 20x20 mm, di lunghezza 200 mm.

Pz./Conf. 1



### TNA4

Coppia di alberi di trasmissione 20x20 mm, di lunghezza 1500 mm.

Pz./Conf. 1



### TNA38

Dispositivo di rinvio per 1 coppia di alberi di trasmissione.

Pz./Conf. 1



### OTA11

Kit per sblocco dall'esterno con cordino metallico.

Pz./Conf. 1



### OTA12

Kit per sblocco dall'esterno con nottolino a chiave (non utilizzabile con motori installati lateralmente).

Pz./Conf. 1



### TS

Tabella segnaletica.

Pz./Conf. 1

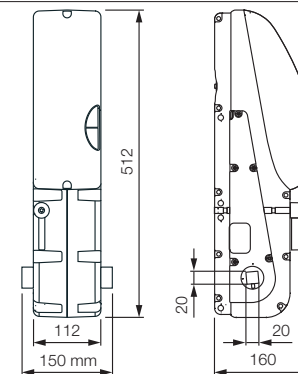
## CARATTERISTICHE TECNICHE

Codice	Descrizione	Pz./Pallet
TNLKCE	Irreversibile, 24 Vdc, con centrale e ricevitore incorporati, luce di cortesia a LED e finecorsa elettromeccanico	15

N.B. Il contenuto della confezione può variare: consultate sempre il venditore.

Codice	TNLKCE
<b>DATI ELETTRICI</b>	
Alimentazione (Vac 50/60 Hz)	230
Assorbimento (A)	0,9
Potenza (W)	200
<b>DATI PRESTAZIONALI</b>	
Velocità (rpm)	1,7
Coppia (Nm)	280
Ciclo di lavoro (cicli/ora)	20
<b>DATI DIMENSIONALI E GENERICI</b>	
Grado di protezione (IP)	44
Temp. di funzionamento (°C Min/Max)	-20 ÷ +55
Dimensioni (mm)	150x158x512 h
Peso (kg)	15,5

## DIMENSIONI



Per cancelli a battente

Per cancelli scorrevoli

Sistemi alzarbarriera

Per porte da garage e industriali

Sistemi di comando e accessori

Tablelle di compatibilità e indice alfabetico

# Soon

Per porte sezionali\* fino a 20 m<sup>2</sup>

Motoriduttore elettromeccanico 24 Vdc, con encoder assoluto.

**Versatile:** ideale in contesti residenziali con porte da garage anche di grandi dimensioni, in contesti multiutenza anche ad uso intensivo e industriali con piccoli sezionali. Ad esempio punti di carico 3x3 m.

**Tutto in uno:** centrale di comando integrata. Nessuna guida, ne cremagliera.

**Facile installazione:** direttamente sull'albero della porta sezionale; ingombri ridottissimi soprattutto in larghezza per facilità di montaggio in qualunque posizione.

**Semplicissima grazie al sistema BlueBUS:** collegamenti a due fili tra la centrale di comando e le coppie di fotocellule.

**Pratico:** centrale di comando e batterie tampone PS124 (opzionali) alloggiati all'interno e collegabili tramite comodo connettore ad innesto guidato.

**Risparmio energetico:** quando il sistema non è in uso entra in stand-by.

**Affidabile e preciso:** memorizzazione delle posizioni di finecorsa in apertura e chiusura; partenza graduale e rallentamento in apertura e chiusura; la tecnologia a encoder assoluto garantisce precisione senza necessità di finecorsa, affidabilità, mantenimento nel tempo dei valori impostati.

**Sicuro:** rilevamento ostacoli e monitoraggio dell'assorbimento del motore lungo la corsa, autodiagnosi attraverso il lampeggiante e luce di cortesia a LED.

Predisposto per il collegamento di bordi sensibili ottici e resistivi 8,2 KOhm di ultima generazione.

**Manutenzione semplice:** morsetti e ricevitore estraibili.

**Facile da certificare:** supera le prove di impatto senza ulteriori accessori.

\* per portoni sezionali bilanciati dotati di sistema a paracadute (dispositivo di sicurezza in caso di rottura delle molle di bilanciamento).

Palpebra di protezione con luce di cortesia a LED: senza smontare il carter è possibile collegare, programmare o modificare le funzioni della centrale



Sistema di sblocco tramite fune di lunghezza 4 m



## ACCESSORI COMUNI



### IBT4N

Interfaccia per il collegamento dell'unità di programmazione O-View.

Pz./Conf. 1



### IT4WIFI

Interfaccia Wi-fi intelligente per gestire via smartphone cancelli e porte da garage (\*).

Pz./Conf. 1



### SOA2

Centrale di ricambio per SO2000.



### PS124

Batteria 24 V con caricabatteria integrato.

Pz./Conf. 1



### CRA9

Adattatore per alberi con diametro 31,75 (1,1/4") - 35 - 40 mm.

Pz./Conf. 1



### TS

Tabella segnaletica.

Pz./Conf. 1



### KIT SOLEMYO

Per l'alimentazione solare di cancelli, porte da garage e barriere.

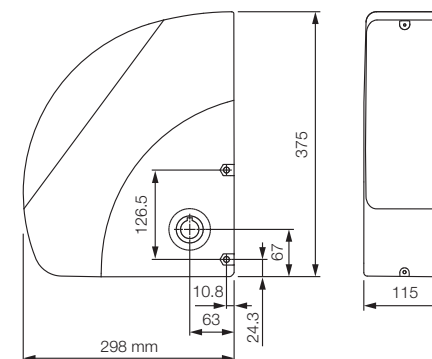
Vedi pag. 213.

\* Non compatibile con Kit Solemyo e PS124

## CARATTERISTICHE TECNICHE

Codice	Descrizione	Pz./Pallet
<b>SO2000</b>	Irreversibile, 24 Vdc, con encoder assoluto per porte fino a 5 m di altezza	20
<b>Codice</b>		
		<b>SO2000</b>
<b>DATI ELETTRICI</b>		
Alimentazione (Vac 50/60 Hz)		230
Assorbimento (A)		1,6
Potenza (W)		350
<b>DATI PRESTAZIONALI</b>		
Velocità (rpm)		30
Coppia (Nm)		50
Ciclo di lavoro (cicli/ora)		15
<b>DATI DIMENSIONALI E GENERICI</b>		
Grado di protezione (IP)		40
Temp. di funzionamento (°C Min/Max)		-20 ÷ +50
Dimensioni (mm)		115x300x375 h
Peso (kg)		10,5

## DIMENSIONI



## TABELLA DI COMPATIBILITÀ CON SISTEMI DI COMANDO E ACCESSORI

Codice	ricevitore		trasmettitore					fotocellule						lampeggiante								
	Integrato*	OXI	ERA INTI	ERA ONE	ERA FLOR	NICEWAY	EPS	EPM	EPL	EPFB	EPMB	EPLB	EPMOV	EPMOR	F210	F210	F210B	F210B	ELAC	ELDC	WLT	
<b>SO2000</b>		•	•	•	•	•					•	•	•	•			•	•	•	•	•	•

\* Ricevitore radio non compatibile con il sistema Opera

Per cancelli a battente

Per cancelli scorrevoli

Sistemi alzarbarriera

Per porte da garage e industriali

Sistemi di comando e accessori

Tablelle di compatibilità e indice alfabetico

# Sumo

Per porte sezionali e scorrevoli a due ante  
fino a 35 m<sup>2</sup>

Motoriduttore elettromeccanico 24 Vdc,  
con encoder magnetico senza necessità  
di regolazione del finecorsa.  
Ideale per uso intensivo.

**Estetica rivoluzionaria:** ingombri ridottissimi soprattutto in larghezza per facilità di montaggio in qualunque posizione; rapidità di installazione.

**Facile installazione:** direttamente sull'albero della porta sezionale. Ideale per alberi da Ø 25,4 mm e utilizzabile su alberi da Ø 31,75-35-40 mm grazie anche all'adattatore CRA9.

**Tante funzioni con la centrale di comando separata Mindy A924:**

- memorizzazione delle posizioni di finecorsa in apertura e chiusura;
- partenza graduale e rallentamento in chiusura;
- scheda carica batterie integrata con possibilità di alimentazione in assenza di corrente con batterie opzionali;
- programmazione facile con unico tasto;
- programmazione del tempo pausa e regolazione della velocità di movimento;
- avviso "service" di manutenzione (programmabile secondo il numero di manovre desiderato).

Carter compattissimo  
totalmente in fusione di  
alluminio ad alto spessore

Sblocco a fune  
di lunghezza 6,5 m  
con maniglia di emergenza

Vano ispezionabile e facilmente  
accessibile per i collegamenti



## ACCESSORI COMUNI



**A924**  
Centrale di comando.  
Pz./Conf. 1



**PUL**  
Coperchio centrale con pulsanti, completo di cavo di collegamento con connettore per A500 e A924.  
Pz./Conf. 1



**B12-B**  
Batteria 12 V, 6 Ah.  
Pz./Conf. 1



**BA3-A**  
Box NICE per batterie.



**KIO**  
Selettore a chiave per contatti in bassa tensione, con meccanismo di sblocco per fune metallica.  
Pz./Conf. 1



**KA1**  
Kit fune metallica 6 m per KIO.  
Pz./Conf. 1



**CRA1**  
Albero con pignone a 18 denti Ø albero 25,4 mm Ø int. corona 25,4 mm.  
Pz./Conf. 1



**CRA2**  
Giunto per catena.  
Pz./Conf. 1



**CRA5**  
Rinvio tendicatena con staffe, ideale per porte industriali a 1 o 2 ante.  
Pz./Conf. 1



**CRA3**  
Catena da 1/2", confezione da 1 m con giunto.  
Pz./Conf. 1



**CRA4**  
Catena da 1/2", confezione da 5 m, ideale per porte industriali a 1 o 2 ante con giunto.  
Pz./Conf. 1



**CRA6**  
Corona a 36 denti Ø interno 25,4 mm.  
Pz./Conf. 1



**CRA7**  
Corona a 18 denti Ø interno 25,4 mm.  
Pz./Conf. 1



**CRA8**  
Staffa di fissaggio a muro.  
Pz./Conf. 2



**CRA9**  
Adattatore per alberi con diametro 31,75 (1,1/4") - 35 - 40 mm.  
Pz./Conf. 1



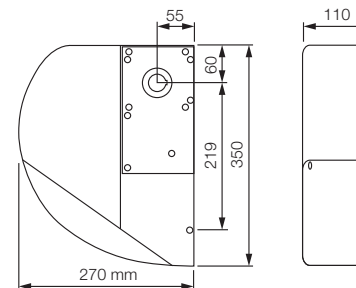
**TS**  
Tabella segnaletica.  
Pz./Conf. 1

## CARATTERISTICHE TECNICHE

Codice	Descrizione	Pz./Pallet
<b>SU2000</b>	Irreversibile 24 Vdc, con encoder magnetico, senza necessità di regolazione del finecorsa, per porte da 15 m <sup>2</sup> fino a 35 m <sup>2</sup>	20
<b>SU2000V</b>	Irreversibile 24 Vdc, con encoder magnetico, senza necessità di regolazione del finecorsa, veloce, per porte da 10 m <sup>2</sup> fino a 25 m <sup>2</sup>	20
<b>SU2000VV</b>	Irreversibile 24 Vdc, con encoder magnetico, senza necessità di regolazione del finecorsa, super veloce, per porte da 10 m <sup>2</sup> fino a 15 m <sup>2</sup>	20
<b>SU2010</b>	Irreversibile 24 Vdc, con encoder magnetico, senza necessità di regolazione del finecorsa, IP54, per porte da 15 m <sup>2</sup> fino a 35 m <sup>2</sup>	20

Codice	SU2000	SU2000V	SU2000VV	SU2010
<b>DATI ELETTRICI</b>				
Alimentazione (Vdc)	24			
Assorbimento (A)	13			
Potenza (W)	500			
<b>DATI PRESTAZIONALI</b>				
Velocità (rpm)	16	23,5	42	16
Coppia (Nm)	120	82	46	120
Ciclo di lavoro (%)	50			
<b>DATI DIMENSIONALI E GENERICI</b>				
Grado di protezione (IP)	44			54
Temp. di funzionamento (°C Min/Max)	-20 ÷ +50			
Dimensioni (mm)	110x270x350 h			
Peso (kg)	10,5			

## DIMENSIONI



## TABELLA DI COMPATIBILITÀ CON SISTEMI DI COMANDO E ACCESSORI

Codice	centrale/ricevitore				trasmettitore				fotocellule				lampeggiante										
	DPR0500/OXI	A924 / FLOX12R*	MC424L / Integrator*	MC824H / OXI	MC824HR / OXI	ERA INTI	ERA ONE	ERA FLOR	NICEWAY	EP5	EPM	EPL	EP5B	EPMB	EPLB	EPMOR	FZ10	FT210	FZ10B	FT210B	ELAC	ELDC	WLT
<b>SU2000</b>	•					•	•	•	•	•	•	•				•	•					•	
<b>SU2000V</b>		•				•	•	•	•	•	•	•				•	•					•	
<b>SU2000VV</b>		•				•	•	•	•	•	•	•				•	•					•	
<b>SU2010</b>		•				•	•	•	•	•	•	•				•	•					•	

\* Ricevitore radio non compatibile con il sistema Opera

Per cancelli a battente

Per cancelli scorrevoli

Sistemi alzarbarriera

Per porte da garage e industriali

Sistemi di comando e accessori

Tablelle di compatibilità e indice alfabetico

# Hyppo 7100

Per porte a libro a due ante

Motoriduttore elettromeccanico irreversibile a braccio telescopico, disponibile anche nella versione 24 Vdc, con encoder magnetico.

Modello unico per anta destra o sinistra.

**Doppio finecorsa incorporato:** sia in apertura che in chiusura, già cablato: riduzione dei collegamenti e rapidità di installazione (solo per HY7100).

**Meccanica totalmente in metallo.**

**Robusto braccio telescopico zincato.**

**Centrali di comando consigliate:**

- per HY7005 Moonclever MC800;
- per HY7024 Moonclever MC824H.

**Versione 24 Vdc con encoder magnetico.**

Ideale per un uso intensivo, compatibile con la centrale di comando Moonclever MC824H:

- programmazione semplice, con un unico tasto;
- autoapprendimento dei finecorsa in apertura e chiusura;
- autodiagnostica delle anomalie;
- programmazione del tempo pausa;
- anta pedonale;
- rallentamento in apertura e chiusura;
- rilevazione ostacoli a doppia tecnologia;
- funzionamento in assenza di corrente con batterie ricaricabili opzionali (PS324);
- predisposto per il collegamento dei bordi sensibili resistivi di ultima generazione a 8,2 kOhm.



Scocca antiurto  
priva di spigoli vivi,  
minimo ingombro

Sblocco Nice in alluminio  
e predisposizione per  
sblocco dall'esterno

## ACCESSORI COMUNI



### IBT4N

Interfaccia per il collegamento dell'unità di programmazione O-View.

Pz./Conf. 1



### IT4WIFI

Interfaccia Wi-fi intelligente per gestire via smartphone cancelli e porte da garage (\*).

Pz./Conf. 1



### HYA11

Sblocco da interno con fune da 6 m.

Pz./Conf. 1



### KIO

Selettore a chiave per contatti in bassa tensione, con meccanismo di sblocco per fune metallica.

Pz./Conf. 1

## ACCESSORI PER VERSIONI 24 V



### KA1

Kit fune metallica 6 m per KIO.

Pz./Conf. 1



### TS

Tabella segnaletica.

Pz./Conf. 1



### PS324

Batteria 24 V con caricabatteria integrato.

Pz./Conf. 1



### KIT SOLEMYO

Per l'alimentazione solare di cancelli, porte da garage e barriere.

Vedi pag. 213.

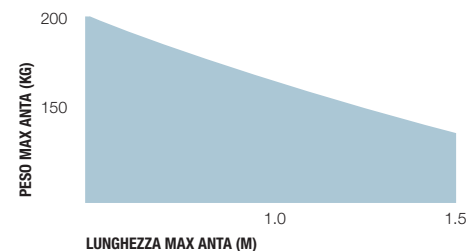
\* Non compatibile con Kit Solemyo e PS324

## CARATTERISTICHE TECNICHE

Codice	Descrizione	Pz./Pallet
<b>HY7100</b>	Irreversibile, 230 Vac, completo di braccio telescopico zincato e verniciato, con finecorsa in apertura e chiusura	16
<b>HY7124</b>	Irreversibile, 24 Vdc con encoder magnetico, completo di braccio telescopico zincato e verniciato	16

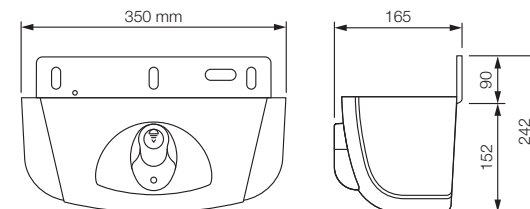
Codice	HY7100	HY7124
<b>DATI ELETTRICI</b>		
Alimentazione (Vac 50 Hz)*	230	-
Alimentazione (Vdc)	-	24
Assorbimento (A)	1,2	5
Potenza (W)	250	120
<b>DATI PRESTAZIONALI</b>		
Velocità (rpm)	1,7	2
Coppia (Nm)	400	250
Ciclo di lavoro (%)	30	80
<b>DATI DIMENSIONALI E GENERICI</b>		
Grado di protezione (IP)	20	
Temp. di funzionamento (°C Min/Max)	-20 ÷ +50	
Dimensioni (mm)	350x165x242 h	
Peso (kg)	13	

## LIMITI D'IMPIEGO



I valori sopra descritti si riferiscono all'utilizzo dei motori con accessori standard.

## DIMENSIONI



## TABELLA DI COMPATIBILITÀ CON SISTEMI DI COMANDO E ACCESSORI

Codice	centrale/ricevitore						trasmettitore				fotocellule				lampeggiante										
	MC200 / Integrato*	MC800 / OXI	DPRO500 / OXI-SMXT*	A924 / FLOXIZR*	MC424L / Integrato*	MC824H / OXI	MC824HR / OXI	ERA INTI	ERA ONE	ERA FLOR	NICEWAY	EPS	EPM	EPL	EPSB	EPMB	EPLB	EPMOV	F210	FT210	F210B	FT210B	ELAC	ELDC	WLT
<b>HY7100</b>		•					•	•	•	•								•	•						
<b>HY7124</b>					•		•	•	•	•				•	•	•	•				•		•	•	•

\* Ricevitore radio non compatibile con il sistema Opera

Per cancelli a battente

Per cancelli scorrevoli

Sistemi alzarbarriera

Per porte da garage e industriali

Sistemi di comando e accessori

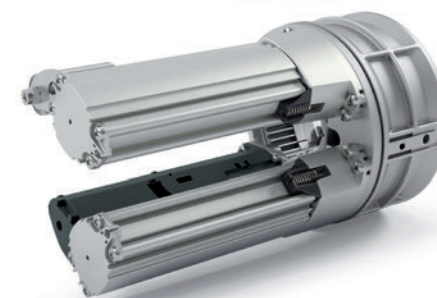
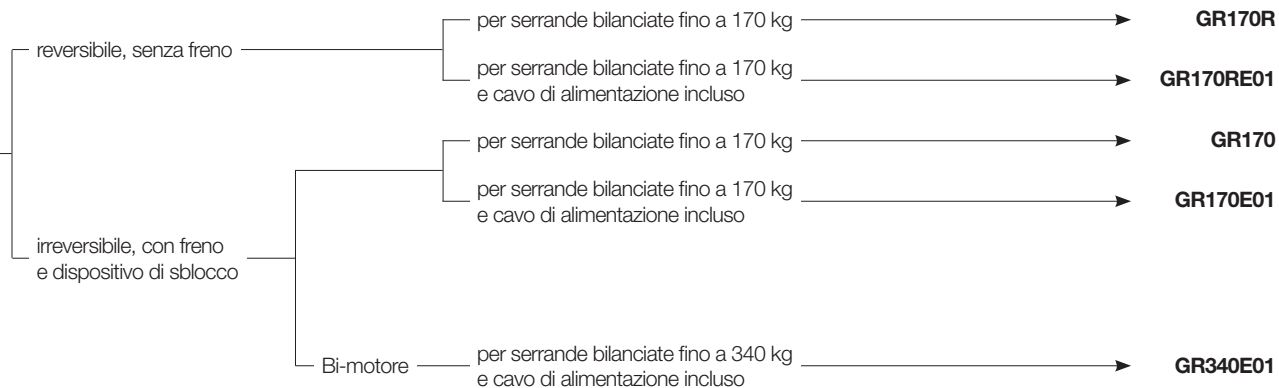
Tablelle di compatibilità e indice alfabetico

**Nice per  
serrande bilanciate**

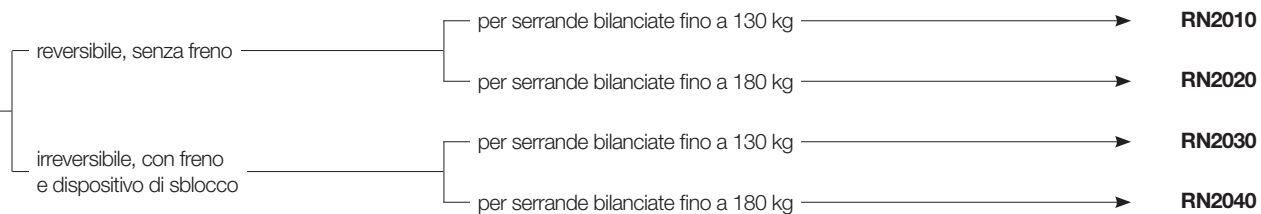


# Guida alla scelta

230 Vac,  
con finecorsa  
elettromeccanico.  
**Giro**  
pagg. 160/161



230 Vac,  
con finecorsa  
elettromeccanico.  
**Rondo**  
pagg. 162/163



Per cancelli a battente

Per cancelli scorrevoli

Sistemi alzabarriera

Per porte da garage  
e industriali

Sistemi di comando  
e accessori

Tablelle di compatibilità  
e indice alfabetico

# Giro

Per serrande bilanciate fino a 170 kg e 340 kg

Motoriduttore elettromeccanico nelle versioni reversibile e irreversibile.

**Prestazioni elevate:** nuovo bi-motore irreversibile con potenza 800 W e forza di sollevamento fino a 340 Nm.

**Massima flessibilità di utilizzo e riduzione delle scorte di magazzino:** un unico modello predisposto per albero serranda da 76 mm che può essere facilmente adattato ad alberi da 60 e 48 mm, coprendo le misure più comunemente utilizzate.

Il diametro esterno della corona può essere adattato da 200 mm a 220 o 240 mm, permettendo l'installazione sulla maggior parte delle serrande.

**Tecnologicamente innovativo:** il freno è integrato nel riduttore e permette un movimento molto più agevole rispetto alla soluzione tradizionale.

**Facile regolazione dei finecorsa:** è possibile regolare automaticamente i finecorsa con un semplice movimento a vuoto della serranda a motore sbloccato ed eventualmente procedere manualmente solo alla regolazione fine.

**Semplice sistema per lo sblocco contemporaneo dei due motori.**

**Centrale di comando consigliata:** MC200.

## INSTALLAZIONE SEMPLICE E RAPIDA

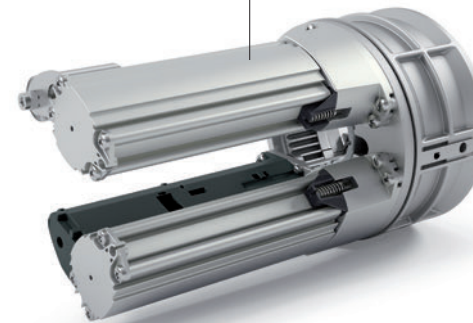
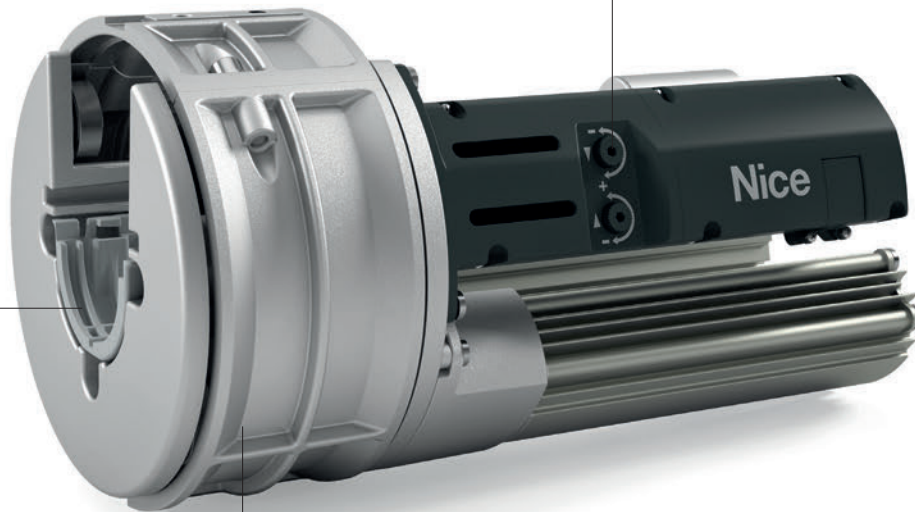
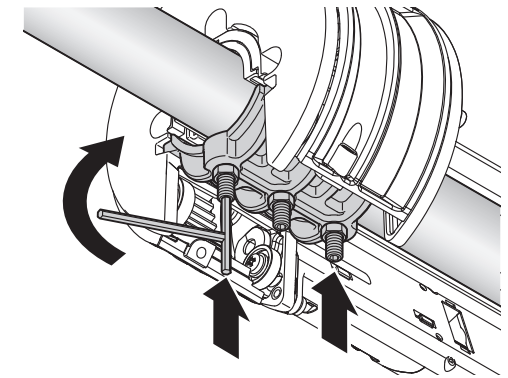
In fase di installazione il motore si sostiene sull'albero grazie al pratico innesto guidato.

Pratico:  
finecorsa sia in chiusura  
che in apertura,  
comodamente regolabili

Versatile:  
utilizzabile con alberi  
da 76, 60 e 48 mm

Robusto:  
scocca interamente in alluminio

Versione bi-motore:  
potenza massima, ideale  
per le applicazioni più pesanti





## ACCESSORI COMUNI



### IBT4N

Interfaccia per il collegamento dell'unità di programmazione O-View.

Pz./Conf. 1



### IT4WIFI

Interfaccia Wi-fi intelligente per gestire via smartphone cancelli e porte da garage.

Pz./Conf. 1



### MC200

Centrale di comando con chiusura automatica.

Pz./Conf. 1



### GRA02

Adattatore per albero da 48 mm.

Pz./Conf. 1



### GRA03

Adattatore per diametro corona 240 mm.

Pz./Conf. 1



### GRA01

Secondo motore per GR170, completo di accessori per sblocco contemporaneo.

Pz./Conf. 1



### KIOMINI

Blindino in alluminio con pulsante di comando e sblocco.

Pz./Conf. 1



### KIO

Selettore a chiave per contatti in bassa tensione, con meccanismo di sblocco per fune metallica.

Pz./Conf. 1



### TS

Tabella segnaletica.

Pz./Conf. 1

## CARATTERISTICHE TECNICHE

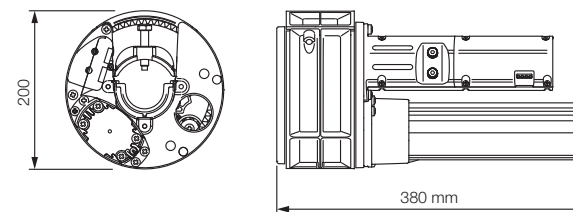
Codice	Descrizione	Pz./Pallet
<b>GR170</b>	Per serrande bilanciate fino a 170 kg, irreversibile 230 V, con freno integrato e dispositivo di sblocco	44
<b>GR170E01</b>	Per serrande bilanciate fino a 170 kg, irreversibile 230 V, con freno integrato e dispositivo di sblocco, cavo di alimentazione di 5 m incluso	44
<b>GR170R</b>	Per serrande bilanciate fino a 170 kg, reversibile 230 v, senza freno	44
<b>GR170RE01</b>	Per serrande bilanciate fino a 170 kg, reversibile 230 V, senza freno, cavo di alimentazione di 5 m incluso	44
<b>GR340E01</b>	Per serrande bilanciate fino a 340 kg, irreversibile 230 V, bi-motore con freno integrato e dispositivo di sblocco, cavo di alimentazione di 5 m incluso	44

Codice	GR170/E01 - GR170R/E01	GR340E01
<b>DATI ELETTRICI</b>		
Alimentazione (V/Hz)	230/50	
Assorbimento (A)	1,9	3,3
Potenza (W)	430	800
<b>DATI PRESTAZIONALI</b>		
Velocità (rpm)	8	
Coppia (Nm)	170	340
Tempo di funzionamento continuo (min)	4	
Numero max di manovre al giorno	10	
<b>DATI DIMENSIONALI E GENERICI</b>		
Diametro albero serranda	76 - 60* - 48**	
Diametro esterno corona	200 - 220* - 240**	
Grado di protezione (IP)	20	
Temp. di funzionamento (°C Min/Max)	-20 ÷ +50	
Dimensioni (mm)	200 x 380	
Peso (kg)	7	10,5

\* con adattatore incluso nell'imballo

\*\* con adattatore accessorio (opzionale)

## DIMENSIONI



## TABELLA DI COMPATIBILITÀ CON SISTEMI DI COMANDO E ACCESSORI

Codice	centrale/ricevitore						trasmettitore				fotocellule				lampeggiante										
	MC200 / Integrato*	MC800 / OXI	DPR0500 / OXI-SMXXI*	A924 / FLOXIZR*	MC424L / Integrato*	MC824H / OXI	MC824HR / OXI	ERA INTI	ERA ONE	ERA FLOR	NICEWAY	EPS	EPW	EPL	EPSS	EPWB	EPLB	EPWOR	FZ10	FT210	FZ10B	FT210B	ELAC	ELDC	WLT
<b>GR170 / GR170E01</b>	•						•	•	•	•	•	•	•				•	•	•				•		
<b>GR170R / GR-170RE01</b>	•						•	•	•	•	•	•	•				•	•	•				•		
<b>GR340E01</b>	•						•	•	•	•	•	•	•				•	•	•				•		

\* Ricevitore radio non compatibile con il sistema Opera

Per cancelli a battente

Per cancelli scorrevoli

Sistemi alzarbarriera

Per porte da garage e industriali

Sistemi di comando e accessori

Tablelle di compatibilità e indice alfabetico

# Rondo

Per serrande bilanciate fino a 130 kg e 180 kg

Motoriduttore elettromeccanico nelle versioni reversibile e irreversibile.

**Curato:** il gruppo fincorsa e i cablaggi sono protetti da un elegante box; condensatore precablato.

**Veloce:** regolazione delle posizioni di fincorsa sia in apertura che in chiusura, semplice e intuitiva.

**Completo:** dotato di flangia da 200 mm e 220 mm, per alberi da 60 mm con adattatori da 48 mm e 42 mm.

**Facile da installare:** grazie all'innesto guidato che permette di non dover sorreggere il motore mentre si procede al fissaggio, ottimizzato con 3 viti.

**Centrale di comando consigliata MC200, semplice, completa ed affidabile con:**

- funzionamento semiautomatico o automatico;
- inversione completa con fotocellula;
- funzionamento PP;
- ingresso programmabile PP-apre;
- ingresso programmabile alt-foto;
- ingresso dedicato per costa resistiva;
- scheda radio incorporata compatibile con sistemi Nice Flo, FloR e Smilo.



Robusto:  
scocca interamente in alluminio

Pratico:  
fincorsa elettromeccanici  
sia in chiusura che in apertura,  
comodamente regolabili

Completo:  
predisposto per  
sblocco a fune

## ACCESSORI COMUNI



### IBT4N

Interfaccia per il collegamento dell'unità di programmazione O-View.

Pz./Conf. 1



### IT4WIFI

Interfaccia Wi-fi intelligente per gestire via smartphone cancelli e porte da garage.

Pz./Conf. 1



### MC200

Centrale di comando con chiusura automatica.

Pz./Conf. 1



### KIO

Selettore a chiave per contatti in bassa tensione, con meccanismo di sblocco per fune metallica.

Pz./Conf. 1



### RNA01

Freno elettronico per RN2020 E RN2010.

Pz./Conf. 1



### TS

Tabella segnaletica.

Pz./Conf. 1

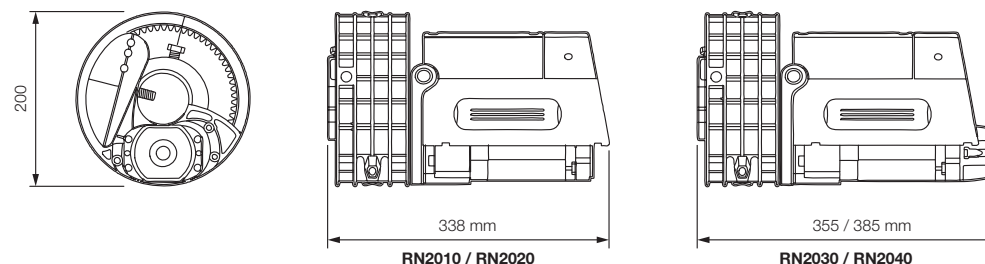
## CARATTERISTICHE TECNICHE

Codice	Descrizione	Pz./Pallet
<b>RN2010</b>	Per serrande bilanciate fino a 130 kg, reversibile, senza freno	35
<b>RN2020</b>	Per serrande bilanciate fino a 180 kg, reversibile, senza freno	35
<b>RN2030</b>	Per serrande bilanciate fino a 130 kg, irreversibile, con freno e dispositivo di sblocco	35
<b>RN2040</b>	Per serrande bilanciate fino a 180 kg, irreversibile, con freno e dispositivo di sblocco	35

Codice	RN2010	RN2030	RN2020	RN2040
<b>DATI ELETTRICI</b>				
Alimentazione (Vac 50 Hz)*	230			
Assorbimento (A)	2		2,6	
Potenza (W)	450		600	
<b>DATI PRESTAZIONALI</b>				
Velocità (rpm)	10			
Coppia (Nm)	130		180	
Ciclo di lavoro max (%)	50% con 30s ON e 30s OFF			
<b>DATI DIMENSIONALI E GENERICI</b>				
Grado di protezione (IP)	20			
Temp. di funzionamento (°C Min/Max)	-20 ÷ +50			
Dimensioni (mm)	200x338	200x355	200x338	200x385
Peso (kg)	9,5		10	

\* Versione 60 Hz disponibile su richiesta

## DIMENSIONI



## TABELLA DI COMPATIBILITÀ CON SISTEMI DI COMANDO E ACCESSORI

Codice	centrale/ricevitore						trasmettitore				fotocellule						lampeggiante									
	MC200 / Integrato*	MC800 / OXI	DPRO500 / OXI-SMIXI*	A924 / FLOXI2R*	MC424L / Integrato*	MC824H / OXI	MC824HR / OXI	ERA INTI	ERA ONE	ERA FLOR	NICEWAY	EPS	EPM	EPL	EPSS	EPMB	EPLB	EPMOR	F210	F210	F210B	F210B	FT210B	ELAC	ELDC	WLT
<b>RN2010</b>	•						•	•	•	•	•	•	•			•	•	•	•				•	•		
<b>RN2020</b>	•						•	•	•	•	•	•	•			•	•	•	•				•	•		
<b>RN2030</b>	•						•	•	•	•	•	•	•			•	•	•	•				•	•		
<b>RN2040</b>	•						•	•	•	•	•	•	•			•	•	•	•				•	•		

\* Ricevitore radio non compatibile con il sistema Opera

Per cancelli a battente

Per cancelli scorrevoli

Sistemi alzarbarriera

Per porte da garage e industriali

Sistemi di comando e accessori

Tablelle di compatibilità e indice alfabetico



# Sistemi di comando



<b>Sistemi di comando via smartphone</b>	<b>166</b>	<b>IT4WIFI e app MyNice Welcome</b>
<b>Sistemi di comando via radio</b>	<b>168</b>	<b>Era P View</b>
	<b>170</b>	<b>Era Inti</b>
	<b>172</b>	<b>Era One</b>
	<b>173</b>	<b>Era Flor</b>
	<b>174</b>	<b>NiceWay</b>
	<b>178</b>	<b>Ricevitori</b>
<b>Sistema Opera</b>	<b>180</b>	<b>O-View, O-Box, OX4T</b>
<b>Sistema Tag</b>	<b>186</b>	<b>TTX4, TTXB4, TT2N, TT2Z, TT2L, TT2D, TTDMS, TT1N, TT1V, TT1L</b>

# IT4WIFI

Interfaccia per il controllo delle automazioni Nice via smartphone



**Interfaccia Wi-Fi che permette il controllo delle automazioni Nice per cancelli e porte da garage compatibili con il protocollo BusT4 (Opera).**

**Facilissima da installare:**

- 1 Collega con il cavo in dotazione la presa BusT4 dell'interfaccia Wi-Fi e la presa BusT4 o IBT4N\* della centrale di comando Nice.
- 2 Scegli se utilizzare IT4WIFI con protocollo MyNice o Apple HomeKit. Prosegui quindi con la configurazione dell'interfaccia attraverso il tuo smartphone.

L'interfaccia IT4WIFI può essere installata all'interno della centrale di comando o in un ambiente protetto. Per raggiungere il campo di portata Wi-Fi può essere utilizzato un cavo BusT4 fino a 100 metri di lunghezza.

**Geolocalizzazione:** attivando il GPS del proprio smartphone, il cancello o la porta da garage si apre o si chiude se il dispositivo si trova ad una distanza prescelta.

**Comandi vocali:** apertura e chiusura della porta da garage con Siri: è sufficiente un comando vocale per azionare l'automazione.

**Azioni programmate:** possibilità di impostare determinate azioni in orari e giorni prestabiliti. Ad esempio: "Dal lunedì al venerdì alle ore 19.00 apri il cancello e la porta da garage".

**Integrazione con Apple HomeKit.**  
**Nice ottiene la certificazione Apple HomeKit con l'interfaccia IT4WIFI: gestisci le automazioni Nice con l'app Casa di Apple e crea scene personalizzate con gli altri dispositivi HomeKit connessi.**

**Compatibilità con il servizio IFTTT:** con la piattaforma web gratuita IFTTT (If This Then That) è possibile creare semplici regole causa-effetto, mettendo in relazione i servizi offerti da diverse applicazioni. Per maggiori informazioni visitare il sito [www.ifttt.com/nice](http://www.ifttt.com/nice).

## CARATTERISTICHE TECNICHE

Codice	Descrizione
<b>IT4WIFI</b>	Kit contenente: 1 interfaccia Wi-Fi, 1 cavo telefonico RJ-11, 1 adattatore IBT4N

Codice	IT4WIFI
Tensione (V)	24
Corrente (mA)	30
Potenza massima assorbita (mW)	700
Interfaccia Wi-Fi	tipo 802.11b/g/n - 2.4 GHz
Potenza	14dBm al connettore
Sicurezza	OPEN/WEP/WPA-PSK/WPA2-PSK
Connettore antenna	SMA
Grado di protezione (IP)	30
Temperatura di funzionamento	minima -20°C, massima +50°C
Dimensioni (mm)	58x63x24 (esclusi SMA e antenna)
Peso (g)	60

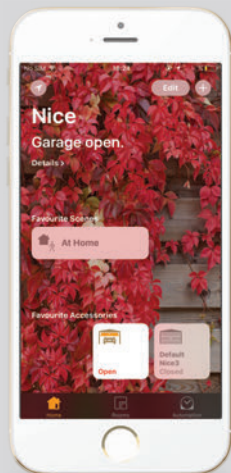
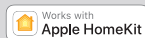
## TABELLA DI COMPATIBILITÀ CON I SISTEMI DI AUTOMAZIONE E LE CENTRALI DI COMANDO NICE

Sistemi Hi-Speed				Per cancelli a battente				Per cancelli scorrevoli				Sistemi alzarbarriera				Per porte da garage				Centrali di comando																							
• TOONA HS	• WINGO HS	• TITAN HS	• HYKE HS	• M-FAB HS	• L-FAB HS	• ROBUS HS	• RUN HS	• TOONA	• WINGO	• OLTRE	• WALKY	• HOPP	• HYKE	• HYPP0	• S-FAB	• M-FAB	• L-FAB	• BIG-FAB	• NAKED SLIDING	• SLIGHT	• ROBUS	• ROAD	• RUN	• TUB	• S-BAR	• M-BAR	• L-BAR	• WIDE	• SPY	• SPINBUS	• SPINBUSKIT 20/22/23	• SPINKIT	• TEN	• TENKIT	• SOON	• SUMO	• HYPP0	• MC824H	• MC424L	• MC200	• DPRO500	• MC800	• A924

\* IBT4N è un adattatore che permette di collegare il cavo BusT4 alle centrali Nice non dotate dell'ingr esso RJ-11.

# Un'offerta completa

Gestione della porta da garage tramite iPhone e Apple Watch utilizzando il protocollo Apple HomeKit. Possibilità di creare scene con gli altri accessori HomeKit della casa.



## Funzioni

Comandi: apri, chiudi  
Comandi vocali attraverso Siri  
Geolocalizzazione

## Requisiti di utilizzo

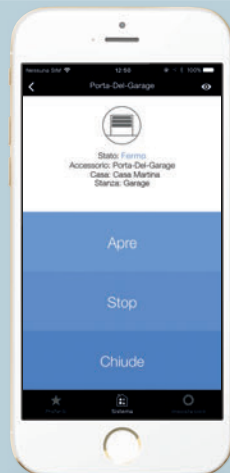
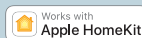
Massimo 16 utenti associabili a IT4WIFI  
Sistema operativo iOS 10 o successivi  
Access point Wi-Fi che supporta il servizio Bonjour di Apple  
Hub domestico: Apple TV di 4° generazione con tvOS 10 o versioni successive



Per configurare IT4WIFI con la app Casa fare riferimento alle **istruzioni presenti nel sito di Apple.**

<https://support.apple.com/it-it/HT204893>

Gestione della porta da garage tramite iPhone e Apple Watch utilizzando il protocollo Apple HomeKit.



## Funzioni

Comandi: apri, stop, chiudi  
Comandi vocali attraverso Siri  
Geolocalizzazione

## Requisiti di utilizzo

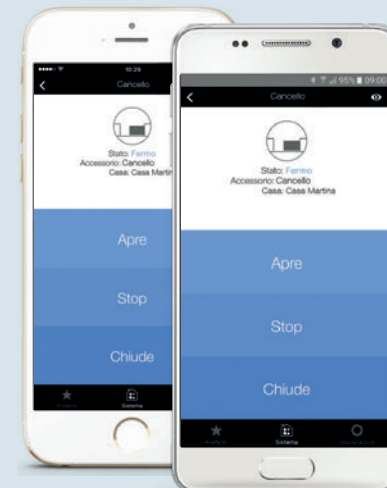
Massimo 16 utenti associabili a IT4WIFI  
Sistema operativo iOS 10 o successivi  
Access point Wi-Fi che supporta il servizio Bonjour di Apple  
Hub domestico: Apple TV di 4° generazione con tvOS 10 o versioni successive



Per configurare IT4WIFI con la app MyNice Welcome HK fare riferimento al **manuale di istruzioni presente nel sito Nice.**

<http://www.niceforyou.com/it/supporto>

Gestione del cancello e della porta da garage tramite smartphone, per utenti iOS e Android.



## Funzioni

Comandi: apri, stop, chiudi, più uno a scelta tra quelli previsti dall'automazione  
Geolocalizzazione e altre azioni possibili grazie alla compatibilità con il servizio IFTTT

## Requisiti di utilizzo

Massimo 20 utenti associabili a IT4WIFI  
Sistema operativo iOS 10 e Android 5 o successivi  
Access point Wi-Fi che supporta il servizio Bonjour di Apple



Per configurare IT4WIFI con la app MyNice Welcome fare riferimento al **manuale di istruzioni presente nel sito Nice.**

<http://www.niceforyou.com/it/supporto>

# Era P View

## Trasmettitore multifunzione



3 tasti per il comando immediato dell'automazione

Pratico joypad a 5 tasti

### Trasmettitore radio multifunzione con intuitiva interfaccia grafica, schermo a colori LCD (2,2"), navigazione tramite Joypad a 5 tasti.

Per gestire fino a 99 dispositivi singolarmente o a gruppi (di 20 zone, gruppi o scenari).

Dotato di orologio e datario per configurare comandi orari.

#### Programmazione evoluta per il professionista!

L'installatore ha accesso alla programmazione di trasmettitori e ricevitori, modifica e crea tipologie e set di comando.

Accede direttamente dalla prima accensione, inserendo le batterie o dalle successive tramite i tasti sul retro del trasmettitore.

**Facilità d'uso per ogni esigenza:** 2 possibilità di utilizzo in modalità semplice o avanzata.

**Utente Advanced:** Può modificare le impostazioni del trasmettitore e le etichette che contraddistinguono i dispositivi, crea, temporizza, modifica e comanda zone, gruppi e scenari. Inoltre può limitare l'accesso al menù avanzato tramite una password numerica.

**Utente Easy:** Comanda in modo semplice ed immediato un numero ridotto di dispositivi, pre-autorizzati dall'utente avanzato.

Può consultare la dashboard e sospendere le temporizzazioni.

**Pratico e funzionale:** Era P View, dopo alcuni secondi di inutilizzo, entra in stand by per ridurre il consumo delle pile. Il dispositivo si riattiva automaticamente quando viene tolto dal supporto a muro, spostato o solamente con la semplice pressione di un tasto, grazie ai sensori incorporati.

**Presca USB:** per la ricarica delle pile (se di tipo ricaricabile).

Dotato di pratico supporto magnetico per fissaggio a parete.

### CARATTERISTICHE TECNICHE

Codice	Descrizione	Pz./Pallet
<b>ERA P VIEW</b>	Trasmettitore radio multifunzione con intuitiva interfaccia grafica, per gestire fino a 99 dispositivi singolarmente o a gruppi	1

Codice	<b>ERA P VIEW</b>
Alimentazione	2 Pile alcaline 1,5V - AAA
Durata delle pile	Circa 1 anno con 20 operazioni al giorno
Codifica radio	Rolling code
Frequenza	433,92 MHz (±100 kHz)
Portata	Stimata 200 m in spazio libero e 35 m all'interno
Presca USB	Tipo micro USB
Temp. di funzionamento (°C)	-20; +50
Grado di protezione	IP 40
Dimensioni (mm)	200x50x15 (senza supporto a muro)
Peso (g)	140





**IMMEDIATA ED INTUITIVA SELEZIONE DEL DISPOSITIVO DA COMANDARE GRAZIE ALLE INTERFACCIE GRAFICHE**



**UTENTE ADVANCED: MENU DI SELEZIONE COMPLETO PER LA PROGRAMMAZIONE E GESTIONE DI TUTTI I DISPOSITIVI**



Per cancelli a battente

Per cancelli scorrevoli

Sistemi alzarabattenti

Per porte da garage e industriali

Sistemi di comando e accessori

Tablet di compatibilità e indice alfabetico

# Era Inti

## Trasmettitori



### La coloratissima linea di trasmettitori miniaturizzati, 1 e 2 canali, disponibili in sei colori.

433,92 MHz rolling code, gestione dei Codici di Abilitazione e dei Certificati, autoapprendimento e ricevitore di prossimità integrato; con codifica O-Code a 72 Bit, compatibile anche con i ricevitori a codifica Nice FloR.

**Evoluto:** utilizza sistemi di calcolo e riconoscimento che ne aumentano il grado di sicurezza e riducono di circa 3 volte il tempo di risposta dell'automazione.

**Sicuro:** nel caso di furto o smarrimento di un trasmettitore, è possibile tramite O-Box effettuare la sostituzione mantenendo le stesse funzioni del precedente e disabilitare il vecchio trasmettitore, incrementando sul nuovo Inti il livello di priorità.

**Pratico da memorizzare, anche a distanza:** grazie ai ricevitori Opera.

**Senza recarsi in prossimità dell'impianto** è possibile abilitare un nuovo trasmettitore in due diverse modalità:

- utilizzando un trasmettitore già abilitato nel ricevitore, grazie allo scambio del **Codice di Abilitazione** tra i due;
- tramite l'interfaccia multifunzione Nice O-Box si inserisce il **Certificato** del ricevitore semplicemente avvicinando il nuovo trasmettitore ad O-Box e avviando la procedura guidata da PC o PDA.

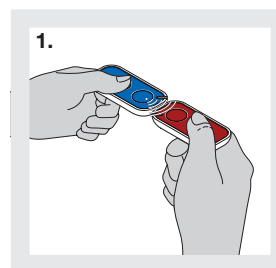
**Inti può essere utilizzato anche come portachiavi grazie al laccio incluso nella confezione.**

## CARATTERISTICHE TECNICHE TRASMETTITORI

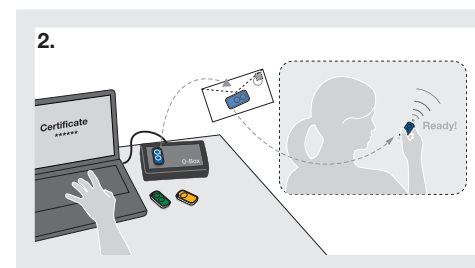
Codice	Descrizione	Pz./Pallet
INTI1Y	1 canale, 433,92 MHz, colore giallo	10
INTI2Y	2 canali, 433,92 MHz, colore giallo	10
INTI1R	1 canale, 433,92 MHz, colore rosso	10
INTI2R	2 canali, 433,92 MHz, colore rosso	10
INTI1L	1 canale, 433,92 MHz, colore lilla	10
INTI2L	2 canali, 433,92 MHz, colore lilla	10
INTI1G	1 canale, 433,92 MHz, colore verde	10
INTI2G	2 canali, 433,92 MHz, colore verde	10
INTI1B	1 canale, 433,92 MHz, colore blu	10
INTI2B	2 canali, 433,92 MHz, colore blu	10
INTI1	1 canale, 433,92 MHz, colore nero	10
INTI2	2 canali, 433,92 MHz, colore nero	10
INTIKIT	Kit composto da: 3 Inti a 2 canali (colore rosso, verde, blu), 1 ricevitore OX2	10

	Frequenza portante	Portata stimata	Codifica	Alimentazione	Durata batteria	Grado di protezione	Dimensioni Peso
INTI_Y, INTI_R, INTI_L, INTI_G, INTI_B, INTI	433,92 MHz	150 m (all'esterno); 30 m (se all'interno di edifici)*	O-Code 72 bit; rolling code	3 Vdc; pila al litio tipo CR2032	2 anni (con 10 trasmissioni al giorno)	IP40 (utilizzo in ambienti protetti)	30x56x9 h mm 14 g

\* La portata dei trasmettitori e la capacità di ricezione dei ricevitori potrebbe essere influenzata da eventuali dispositivi operanti nella zona alla stessa frequenza.



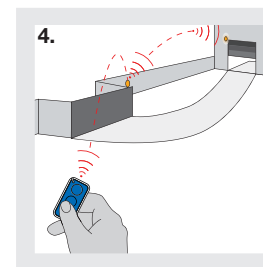
Scambio del codice di abilitazione fra un trasmettitore già memorizzato ed uno nuovo, da memorizzare.



Possibilità di memorizzazione tramite Nice O-Box e "certificato".



La presenza di un "trasmettitore" all'interno dei ricevitori OXIT, OX2T e OX4T consente di aver accesso ai codici radio mediante l'interfaccia multifunzione O-Box.



I ricevitori OXIT, OX2T e OX4T possono essere usati come ripetitori di segnale.

## UNINTIVERSAL!

### Inti, il comando universale!

#### Ideale per l'utilizzo in sistemi condominiali o multi-utenza.

Installazione facile ed economica: il trasmettitore Inti, abbinato alla ricevente universale OX2, permette il comando e la gestione di qualsiasi impianto d'automazione, anche già esistente.



Per cancelli a battente

Per cancelli scorrevoli

Sistemi alzabarrera

Per porte da garage e industriali

Sistemi di comando e accessori

Tablelle di compatibilità e indice alfabetico

# Era One

## Trasmettitori e ricevitori



### Trasmettitori a 1, 2, 4, 9 canali e ricevitori ad innesto, precablati, con e senza trasmettitore incorporato.

433,92 MHz rolling code, gestione dei Codici di Abilitazione e dei Certificati, autoapprendimento e ricevitore di prossimità integrato; con codifica O-Code a 72 Bit, compatibile anche con i ricevitori a codifica Nice FloR.

Disponibili anche nelle versioni con codifica sequenziale ad inserimento multiplo (Era OneC).

**Evoluto:** utilizza sistemi di calcolo e riconoscimento che ne aumentano il grado di sicurezza e riducono di circa 3 volte il tempo di risposta dell'automazione.

**Pratico da memorizzare, anche a distanza:** grazie ai ricevitori Opera.

**Sicuro:** nel caso di furto o smarrimento di un trasmettitore, è possibile tramite O-Box effettuare la **sostituzione** mantenendo le stesse funzioni del precedente e **disabilitare** il vecchio trasmettitore, incrementando sul nuovo Era One il livello di priorità.

**Senza recarsi in prossimità dell'impianto** è possibile abilitare un nuovo trasmettitore in due diverse modalità:

- utilizzando un trasmettitore già abilitato nel ricevitore, grazie allo scambio del **Codice di Abilitazione** tra i due;
- tramite l'interfaccia multifunzione Nice O-Box si inserisce il **Certificato** del ricevitore semplicemente avvicinando il nuovo trasmettitore ad O-Box e avviando la procedura guidata da PC o PDA.

**Praticissimo:** la versione Era OneC permette, tramite l'unità di programmazione O-Box, di memorizzare in un'unica operazione intere confezioni da 10 pz, senza doverle aprire.

**Elegante e comodo:** il trasmettitore Era One può essere usato come raffinato e tecnologico portachiavi oppure fissato al muro o al cruscotto dell'auto grazie al comodo supporto incluso nella confezione.

### Era OneFM, ideali per l'utilizzo in città o luoghi con presenza di molti dispositivi.

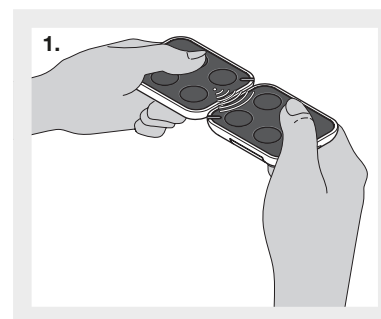
Linea di trasmettitori 868,46 MHz, Rolling Code che utilizzano la modulazione di frequenza FM, che garantisce maggiore immunità alle interferenze.

## CARATTERISTICHE TECNICHE TRASMETTITORI

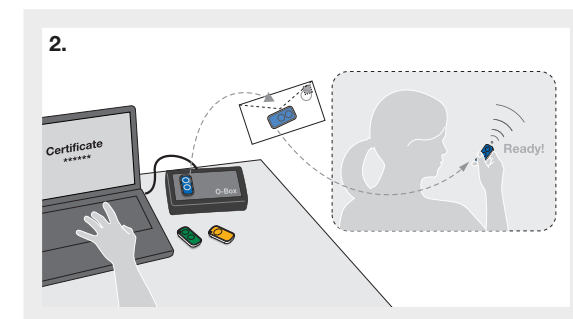
Codice	Descrizione	Pz./Pallet
<b>ON1E</b>	1 canale, 433,92 MHz	10
<b>ON2E</b>	2 canali, 433,92 MHz	10
<b>ON4E</b>	4 canali, 433,92 MHz	10
<b>ON9E</b>	9 canali, 433,92 MHz	10
<b>ON1CE</b>	1 canale, 433,92 MHz, con codifica sequenziale a inserimento multiplo	10
<b>ON2CE</b>	2 canali, 433,92 MHz, con codifica sequenziale a inserimento multiplo	10
<b>ON4CE</b>	4 canali, 433,92 MHz, con codifica sequenziale a inserimento multiplo	10
<b>ON1EFM</b>	1 canale, 868,46 MHz	10
<b>ON2EFM</b>	2 canali, 868,46 MHz	10
<b>ON4EFM</b>	4 canali, 868,46 MHz	10
<b>ON9EFM</b>	9 canali, 868,46 MHz	10

	Frequenza portante	Portata stimata	Codifica	Alimentazione	Durata batteria	Grado di protezione	Dimensioni Peso
<b>ON_E, ON_CE</b>	433,92 MHz	200 m (all'esterno); 35 m (se all'interno di edifici)*	O-Code 72 bit; rolling code	3 Vdc; pila al litio tipo CR2032	2 anni (con 10 trasmissioni al giorno)	IP40 (utilizzo in ambienti protetti)	45x56x11 mm 18 g
<b>ON_EFM</b>	868,46 MHz						

\* La portata dei trasmettitori e la capacità di ricezione dei ricevitori potrebbe essere influenzata da eventuali dispositivi operanti nella zona alla stessa frequenza.



1. Scambio del codice di abilitazione fra un trasmettitore già memorizzato ed uno nuovo, da memorizzare.



2. Possibilità di memorizzazione tramite Nice O-Box e "certificato".

# Era Flor

## Trasmettitori e ricevitori



### Trasmettitori a 1, 2, 4 canali dal nuovo design raffinato.

433,92 MHz rolling code, con autoapprendimento.

Disponibili anche nelle versioni con codifica sequenziale ad inserimento multiplo (Era FlorCE).

**Sicurezza assoluta:** impossibile clonare il trasmettitore grazie alla trasmissione a codice variabile rolling code.

**Ideale per la gestione di sistemi condominiali o multi-utenza** grazie al codice unico e personale.

**Facile duplicazione di un nuovo trasmettitore nei pressi dell'impianto** mediante trasmettitore autorizzato o direttamente tramite un tasto sulla ricevente, mentre un LED visualizza le differenti funzioni.

**Praticissimo:** la versione Era Flor-CE permette, tramite l'unità di programmazione O-Box, di memorizzare in un'unica operazione intere confezioni da 100 pz, senza doverle aprire.

Tramite **O-Box** e i software dedicati per PC e PDA è possibile:

- effettuare una **programmazione semplice e rapida** dei ricevitori e dei trasmettitori;
- **gestire** e stampare **la lista dei codici**;
- creare il proprio **database delle installazioni** (utile nei sistemi multi-utenza).

**Grande autonomia di funzionamento e consumi ridotti.**

**Elegante e comodo:** il trasmettitore Era FloR può essere usato come raffinato e tecnologico portachiavi oppure fissato al muro o al cruscotto dell'auto grazie al comodo supporto incluso nella confezione.

**Compatibilità totale:** con i ricevitori della precedente serie Flor (universali, universali modulari, ad innesto con connettore Nice o SM) e con i ricevitori One (OXI/OXIT, OX2/OX2T e OX4T).

### CARATTERISTICHE TECNICHE TRASMETTITORI

Codice	Descrizione	Pz./Pallet
<b>FLO1RE</b>	Trasmettitore Era FloR 1 canale	10
<b>FLO2RE</b>	Trasmettitore Era FloR 2 canali	10
<b>FLO4RE</b>	Trasmettitore Era FloR 4 canali	10
<b>FLO1RCE</b>	Trasmettitore Era FloR 1 canale, con codifica sequenziale a inserimento multiplo	10
<b>FLO2RCE</b>	Trasmettitore Era FloR 2 canali, con codifica sequenziale a inserimento multiplo	10
<b>FLO4RCE</b>	Trasmettitore Era FloR 4 canali, con codifica sequenziale a inserimento multiplo	10

Frequenza portante	Portata stimata	Codifica	Alimentazione	Durata batteria	Grado di protezione	Dimensioni Peso
433,92 MHz	150/200 con antenna accordata in spazio libero*	digitale 52 bit (4,5 milioni di miliardi di combinazioni)	3 Vdc; pila al litio tipo CR2032	3 anni (con 10 trasmissioni al giorno)	IP40 (utilizzo in ambienti protetti)	45x56x11 mm 18 g

\* La portata dei trasmettitori e la capacità di ricezione dei ricevitori potrebbe essere influenzata da eventuali dispositivi operanti nella zona alla stessa frequenza.



FLO1RE



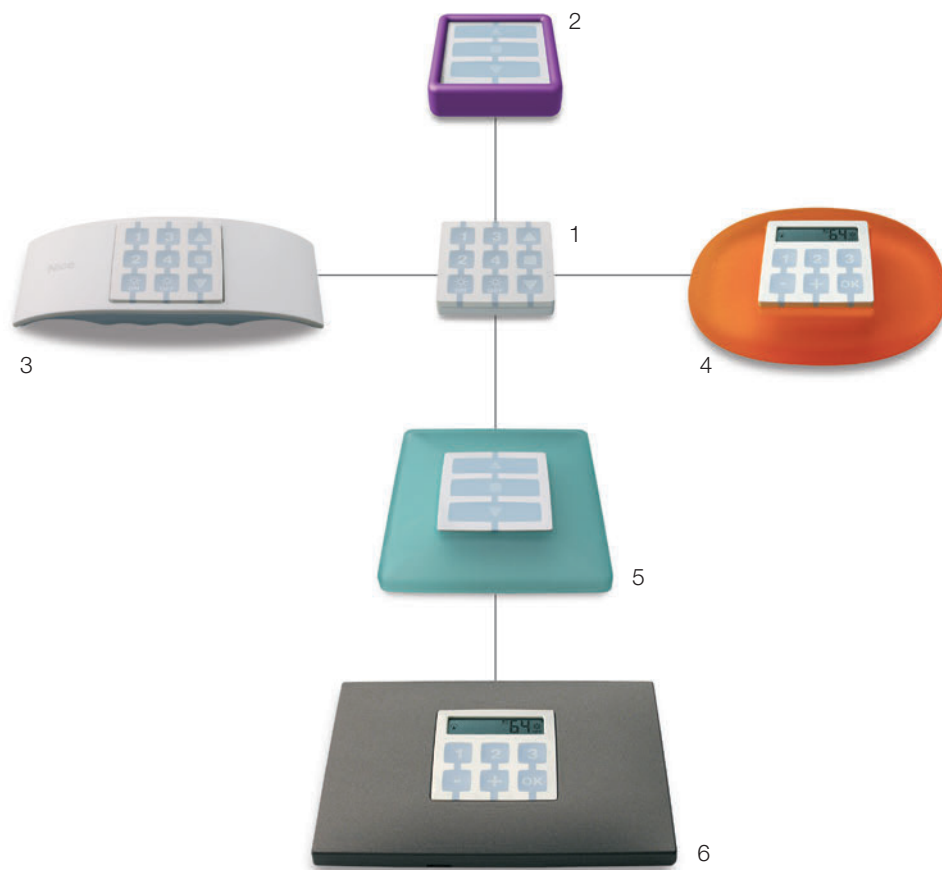
FLO2RE



FLO4RE

# NiceWay

Sistema di comandi modulare via radio per gestire da ogni punto della casa la gamma Nice di automazioni



1. Il modulo trasmettitore 2. La cover porta modulo 3. Il supporto antiurto da tavolo o da muro 4. Il supporto antiurto da tavolo 5. Placca a muro quadrata 6. Placca a muro rettangolare

## Il cuore del sistema NiceWay

I moduli a 1, 3, 6, 9 canali per comandare automatismi singolarmente o a gruppi: tende, tapparelle, serrande, cancelli, porte da garage e industriali, alzabarriera, sistemi di irrigazione e illuminazione.

**Modulare:** Il sistema NiceWay si basa su una serie di moduli trasmettitori che possono essere inseriti su cinque differenti modelli di supporto per generare una gamma articolatissima di soluzioni su misura.

I moduli, disponibili da 1 a 80 gruppi o 240 canali, hanno dimensioni ridottissime e sono comodissimi da azionare.

**Evoluto e compatibile:** Frequenza 433,92 MHz, con codifica Rolling Code a 52 bit (oltre 4,5 milioni di miliardi di combinazioni); autoapprendimento.

Compatibile con i sistemi Nice Ergo, Plano, FloR e VeryVR (Flo e Smilo solo con WM240C e WM080G) a 433,92 MHz.

Portata stimata: 200 m in spazio libero, 35 m in interni. Grande autonomia (pila al litio da 3 V).

**Tutte le soluzioni NiceWay:** Il modulo a 240 canali con display, per il comando di ben 80 gruppi e 70 multi-gruppi è l'ideale per la gestione di sistemi complessi.












Tutte le tende, le tapparelle, i cancelli, i sistemi di irrigazione e illuminazione di uffici, residence e hotel in soli 14 gr e 16 cm<sup>2</sup>.

**Personalizzabile:** I tasti di azionamento in gomma sono parte integrante della scocca stessa dei moduli di comando, per proteggere l'elettronica da sporco e umidità. Potrete usare NiceWay in ogni ambiente della casa, dal garage al soggiorno, alla cucina, al bagno.

**Professionale:** Il sistema è programmabile con i comodissimi palmari Nice, per l'utilizzo più professionale e pratico possibile.

## CARATTERISTICHE TECNICHE

	NiceWay
Codice	
Alimentazione	3 Vdc; pila al litio tipo CR2032
Durata batteria	>2 anni (con 10 trasmissioni al giorno)
Frequenza	433,92 MHz ± 100 KHz
Potenza irradiata	Stimata circa 1 mW
Grado di protezione	IP40
Portata stimata (m)	200 in spazio libero, 35 in interni
Codifica	52 bit rolling code
Temp. funzionamento (°C Min. Max)	-20 ÷ +55
Dimensioni (mm)	41x41x10
Peso (g)	14

Modulo	Codice	Descrizione	Pz./Pallet
<b>MODULI CON COMANDO PASSO-PASSO</b>			
	<b>WM001C</b>	Modulo a 1 canale per il comando di 1 automatismo	10
	<b>WM003C</b>	Modulo a 3 canali per il comando di 3 automatismi	1
	<b>WM009C</b>	Modulo a 3 canali per il comando di 3 automatismi	1
Memorizzazione dei radiocomandi in Modo II: ON/OFF - ACCENSIONE IMPULSIVA - TIMER1 - TIMER2 (per i prodotti della linea Screen programmazione MODO II)			
<b>MODULO IBRIDO PER LA GESTIONE DI COMANDI PASSO-PASSO E APRE-STOP-CHIUDE</b>			
	<b>WM003C1G</b>	Modulo per il comando di 3 automatismi passo-passo e 1 automatismo apre-stop-chiude	1
<b>MODULI CON COMANDO APRE-STOP-CHIUDE</b>			
	<b>WM001G</b>	Modulo per il comando di 1 automatismo apre-stop-chiude in modalità singola o multigruppo	1
	<b>WM002G</b>	Modulo per il comando di 2 automatismi apre-stop-chiude in modalità singola o multigruppo	1
	<b>WM003G</b>	Modulo per il comando di 3 gruppi di automatismi apre-stop-chiude in modalità singola o multigruppo	1
	<b>WM006G</b>	Modulo per il comando di 6 gruppi di automatismi apre-stop-chiude in modalità singola o multigruppo	1
	<b>WM004G</b>	Modulo per il comando di 4 automatismi apre-stop-chiude in modalità singola o multigruppo e comando per l'attivazione del sensore sole	1
<b>MODULI MULTICANALE A DISPLAY</b>			
	<b>WM080G</b>	Modulo per il comando di 80 automatismi in modalità singola o multigruppo apre-stop-chiude e comando per l'attivazione del sensore sole	1
	<b>WM240C</b>	Modulo per il comando di 240 automatismi in modalità singola o multigruppo passo-passo	1

## NICE DESIGN

**Raffinati materiali antiurto, finiture curatissime, design essenziale: durata, comfort e praticità sono garantiti dal design Nice, riconosciuto e premiato in tutto il mondo.**

Tante colorazioni e finiture differenti consentono di scegliere di volta in volta la soluzione più discreta o personale.



Per cancelli a battente

Per cancelli scorrevoli

Sistemi alzabARRIERA

Per porte da garage e industriali

Sistemi di comando e accessori

Tabella di compatibilità e indice alfabetico

Nice

# Stone

NiceWay - Stone

Supporti portatili e da appoggio

**Bello e pratico:** Con Stone il radiocomando diventa ancora più funzionale ed attraente.

In gomma antiurto per proteggere perfettamente il modulo trasmettitore, orientabile a piacere per la miglior presa, Stone è disponibile in colorazioni neutre oppure vivaci per inserirsi al meglio nelle case più giovani o eleganti.

**Comodo ovunque:** Sul tavolo del soggiorno o dell'ufficio, sul piano della cucina, nel bagno o a bordo piscina, Stone è sempre facile da trovare, resistente alle cadute più violente e all'umidità del giardino.



Codice	Descrizione	Pz./Pallet
<b>WEW</b>	Supporto antiurto da tavolo, bianco	10
<b>WEO</b>	Supporto antiurto da tavolo, arancione	10



**WEW**



**WEO**

Nice

# Ondo

NiceWay - Ondo

Supporti portatili, da parete e da appoggio

**Portatile, da tavolo, a parete:** Ondo è il supporto versatile della linea NiceWay; il supporto a parete, con il suo semplicissimo sistema di fissaggio magnetico, permette di trasformare Ondo da comodo trasmettitore portatile a discreta placca murale.

In plastica lucida antisporcio, Ondo ha la parte inferiore in gomma antidrucciolo per favorire la presa e la stabilità nell'utilizzo in appoggio.

Il modulo trasmettitore si può inserire in modo da utilizzare Ondo nel senso della larghezza o della lunghezza per aumentare le possibilità di personalizzazione.



Codice	Descrizione	Pz./Pallet
<b>WAX</b>	Supporto da tavolo in plastica bianca e gomma blue ice	10
<b>WWW</b>	Fissaggio magnetico a parete per WAX	10



**WAX**



**WWW**



Nice

# Opla

## NiceWay - Opla Supporti a parete

**Discrete, eleganti e funzionali:** Sottilissimi - quanto la sola placca - i trasmettitori inseriti nella placca a parete Opla permettono di aggiungere punti di comando in modo discreto ed elegante senza necessità di alcuna opera muraria.

Le placche murali Opla di NiceWay sono disponibili nelle versioni quadrata Opla-S e rettangolare Opla-R, e in numerose varianti di colore.



Codice	Descrizione	Pz./Pallet
<b>WSW</b>	Placca a parete quadrata, bianco	10
<b>WSB</b>	Placca a parete quadrata, nero	10
<b>WSA</b>	Placca a parete quadrata, alluminio	10
<b>WSG</b>	Placca a parete quadrata, grafite	10
<b>WST</b>	Placca a parete quadrata, trasparente neutro	10
<b>WSS</b>	Placca a parete quadrata, verde acqua	10

Codice	Descrizione	Pz./Pallet
<b>WRW</b>	Placca a parete rettangolare, bianco	10
<b>WRB</b>	Placca a parete rettangolare, nero	10
<b>WRA</b>	Placca a parete rettangolare, alluminio	10
<b>WRG</b>	Placca a parete rettangolare, grafite	10
<b>WRT</b>	Placca a parete rettangolare, trasparente neutro	10
<b>WRS</b>	Placca a parete rettangolare, verde acqua	10



**WSW, WRW**



**WSB, WRB**



**WSA, WRA**



**WSG, WRG**



**WST, WRT**



**WSS, WRS**

Nice

# Go

## NiceWay - Go Mini cover

**Go Nice!** Comodamente in tasca!

Il supporto Go rende veramente portatile ogni trasmettitore della serie NiceWay: il massimo delle prestazioni, per gestire ovunque e con la massima compattezza fino a 240 canali.

Realizzato in gomma antiurto, in diverse colorazioni esclusive, Go protegge il modulo anche dagli urti più violenti.

Go può essere appeso ovunque o utilizzato come portachiavi grazie al laccio incluso nella confezione.



Codice	Descrizione	Pz./Pallet
<b>WCF</b>	Mini cover, verde felce	10
<b>WCG</b>	Mini cover, grafite	10
<b>WCI</b>	Mini cover, ice blue	10
<b>WCO</b>	Mini cover, arancione	10



**WCF**



**WCG**



**WCI**



**WCO**

Per cancelli a battente

Per cancelli scorrevoli

Sistemi alzarbarriera

Per porte da garage e industriali

Sistemi di comando e accessori

Tablelle di compatibilità e indice alfabetico

# Ricevitori

Era Inti, One, Flor, NiceWay

**La linea completa dei ricevitori con le funzionalità del sistema Opera, adatti ad ogni esigenza di installazione:**

- **ad innesto**, compatibile con le centrali di comando Nice di ultima generazione con connettore di tipo SM;
- **precablato universale**, abbinato a tutti i tipi di centrale di comando, per la gestione di qualsiasi automazione, sistemi d'illuminazione, di irrigazione o altri circuiti elettrici.

**Massima flessibilità:** memorizzano fino a 1024 trasmettitori.

**Comodità e funzionalità:** la presenza di un trasmettitore all'interno dei ricevitori OXIT/OXITFM, OX2T/OX2TFM e OX4T consente di aver accesso ai codici radio mediante l'interfaccia multifunzione O-Box anche quando questi sono in posizione difficilmente raggiungibile.

I ricevitori OXIT/OXITFM, OX2T/OX2TFM e OX4T possono essere usati come ripetitori di segnale aumentando la distanza di funzionamento tra trasmettitori e altri ricevitori della serie One.

**Sicurezza nella gestione**, grazie ai 3 livelli di protezione tramite password e chiavi.

**Tramite O-Box** e i software dedicati per PC e PDA è possibile:

- effettuare una **programmazione semplice e rapida** dei ricevitori e dei trasmettitori;
- **gestire** e stampare **la lista dei codici**;
- creare il proprio **database delle installazioni** (utile nei sistemi multi-utenza).

**Ricevitore ad innesto con le funzionalità del sistema Flor**, con connettore SM, funzioni passo-passo, antifurto.

**Gestione di sistemi multi-utenza:** grazie al codice unico e personale: i ricevitori autoapprendenti sono in grado di ricevere e memorizzare fino a 256 codici.

**Memorizzazione:** ad ogni tasto del trasmettitore può essere associata una particolare uscita del ricevitore (es. tasto 3 TX= uscita 1 RX).

## RICEVITORI 433,92 MHz, CON LE FUNZIONALITÀ DEL SISTEMA OPERA

Codice	Descrizione	Pz./Pallet
<b>A INNESTO</b>		
<b>OXI</b>	4 canali, senza trasmettitore incorporato	1
<b>OXIT</b>	4 canali, con trasmettitore incorporato	1
<b>PRECABLATO UNIVERSALE</b>		
<b>OX2</b>	2 canali, senza trasmettitore incorporato	1
<b>OX2T</b>	2 canali, con trasmettitore incorporato	1
<b>OX4T</b>	4 canali, con trasmettitore incorporato	1



OXI

OX2, OX2T

OX4T

## RICEVITORI 868,46 MHz, CON LE FUNZIONALITÀ DEL SISTEMA OPERA

Codice	Descrizione	Pz./Pallet
<b>A INNESTO</b>		
<b>OXIFM</b>	4 canali, senza trasmettitore incorporato	1
<b>OXITFM</b>	4 canali, con trasmettitore incorporato	1
<b>PRECABLATO UNIVERSALE</b>		
<b>OX2FM</b>	2 canali, senza trasmettitore incorporato	1
<b>OX2TFM</b>	2 canali, con trasmettitore incorporato	1



OXIFM, OXITFM

OX2FM, OX2TFM

## RICEVITORI 433,92 MHz, CON LE FUNZIONALITÀ DEL SISTEMA FLOR

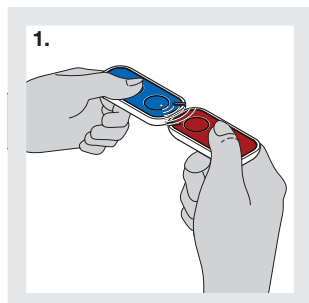
Codice	Descrizione	Pz./Pallet
<b>A INNESTO SM</b>		
<b>SMXI</b>	Fino a 4 canali con memoria da 256 codici	1
<b>ANTENNE PROFESSIONALI ACCORDATE ORIENTABILI</b>		
<b>ABF</b>	Montaggio su staffa	1

## INTERFACCIA MULTIFUNZIONE

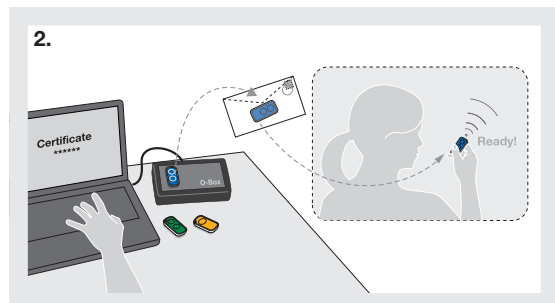
Codice	Descrizione	Pz./Pallet
<b>OBOX2</b>	Interfaccia Dual Band, per dispositivi a 433,92/868,46 MHz, completa di software, con cavo di collegamento USB in dotazione	1
<b>OBOX2B</b>	Interfaccia Dual Band, per dispositivi a 433,92/868,46 MHz, completa di software, con cavo di collegamento USB e modulo Bluetooth integrato	1



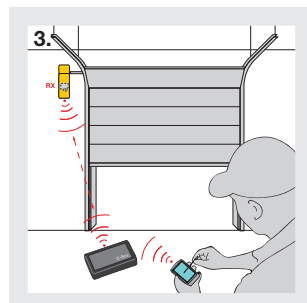
O-BOX



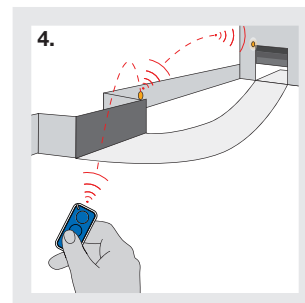
Scambio del codice di abilitazione fra un trasmettitore già memorizzato ed uno nuovo, da memorizzare.



Possibilità di memorizzazione tramite Nice O-Box e "certificato".



La presenza di un "trasmettitore" all'interno dei ricevitori OXIT, OX2T e OX4T consente di aver accesso ai codici radio mediante l'interfaccia multifunzione O-Box.



I ricevitori OXIT, OX2T e OX4T possono essere usati come ripetitori di segnale.

## CARATTERISTICHE TECNICHE RICEVITORI COMPATIBILI CON IL SISTEMA OPERA

Codice	Frequenza ricezione (MHz)	Frequenza trasmissione (MHz)	Impedenza ingresso (Ohm)	Sensibilità	Decodifica	Numero di canali	Contatto relè	Alimentazione	Assorbimento	Grado di protezione	Dimensioni (mm)	Peso (g)
<b>OXI</b>	433,92	-	52	>0,5 µV per segnale a buon fine	O-Code, O-Code/A, FloR, FloR/A, Flo, Smilo	4 (15 su BUS T4)	-	5 Vdc	50 mA (max)	IP 30	49,5x18x41,9 h	22
<b>OXIT</b>		433,92			30 mA (max)	50x19x45 h	20					
<b>OX2</b>		-			2	max 0,5 A 50 V (NA)	da 12 a 28 Vdc/Vac	80 mA (max) con relè attivi	58x86x22 h	55		
<b>OX2T</b>		433,92			4 relè con contatti NA ed NC, liberi da potenziale	5 A - 250 V	110 ÷ 240 Vac 50/60 Hz	80 mA	IP 44 (a contenitore integro)	128x112x43 h	260	
<b>OX4T</b>	868,46	-	52	>0,8 µV per segnale a buon fine	O-Code	4 (15 su BUS T4)	-	5 Vdc	30 mA (max)	IP 30	50x19x45 h	20
<b>OXIFM</b>		868,46			2	max 0,5 A 50 V (NA)	da 12 a 28 Vdc/Vac	100 mA (max) con relè attivi	58x86x22 h		55	
<b>OXITFM</b>		-			4 (15 su BUS T4)	-	5 Vdc	30 mA (max)	IP 30	50x19x45 h	20	
<b>OX2FM</b>		-			2	max 0,5 A 50 V (NA)	da 12 a 28 Vdc/Vac	100 mA (max) con relè attivi		58x86x22 h	55	
<b>OX2TFM</b>	868,46	2	max 0,5 A 50 V (NA)	da 12 a 28 Vdc/Vac	100 mA (max) con relè attivi	58x86x22 h	55					

## CARATTERISTICHE TECNICHE RICEVITORI COMPATIBILI CON IL SISTEMA FLOR

Codice	Frequenza ricezione (MHz)	Impedenza ingresso (Ohm)	Sensibilità	Alimentazione	Assorbimento a riposo	Decodifica	Numero di canali	Contatto relè	Dimensioni (mm)
<b>SMXI</b>	433,92 controllata al quarzo	52	> 0,5 µV per segnale a buon fine	5 Vdc	-	digitale 52 bit (4,5 milioni di miliardi di combinaz.)	4	-	50x18x46 h

## CARATTERISTICHE TECNICHE ACCESSORI

Codice	Frequenza in ricezione (MHz)	Impedenza (Ohm)	Staffa	Cavo
<b>ABF</b>	433,92	50	acciaio inox	RG 58

# Opera

## Opera Control, la gestione evoluta degli impianti d'automazione anche a distanza.

Nice Opera, il sistema per gestire, programmare e controllare i sistemi d'automazione, anche a distanza, in modo semplice e sicuro, con un considerevole risparmio di tempo.

Il sistema Opera è composto dai trasmettitori e dai ricevitori One, dall'interfaccia di collegamento O-Box e dai software di comunicazione "O-View Software Suite" ed "O-Box Software Suite".

Tutti i componenti comunicano tra loro tramite BUS T4 o attraverso la codifica O-Code di tipo rolling-code che garantisce trasmissioni più sicure e diminuisce i tempi di risposta delle automazioni.

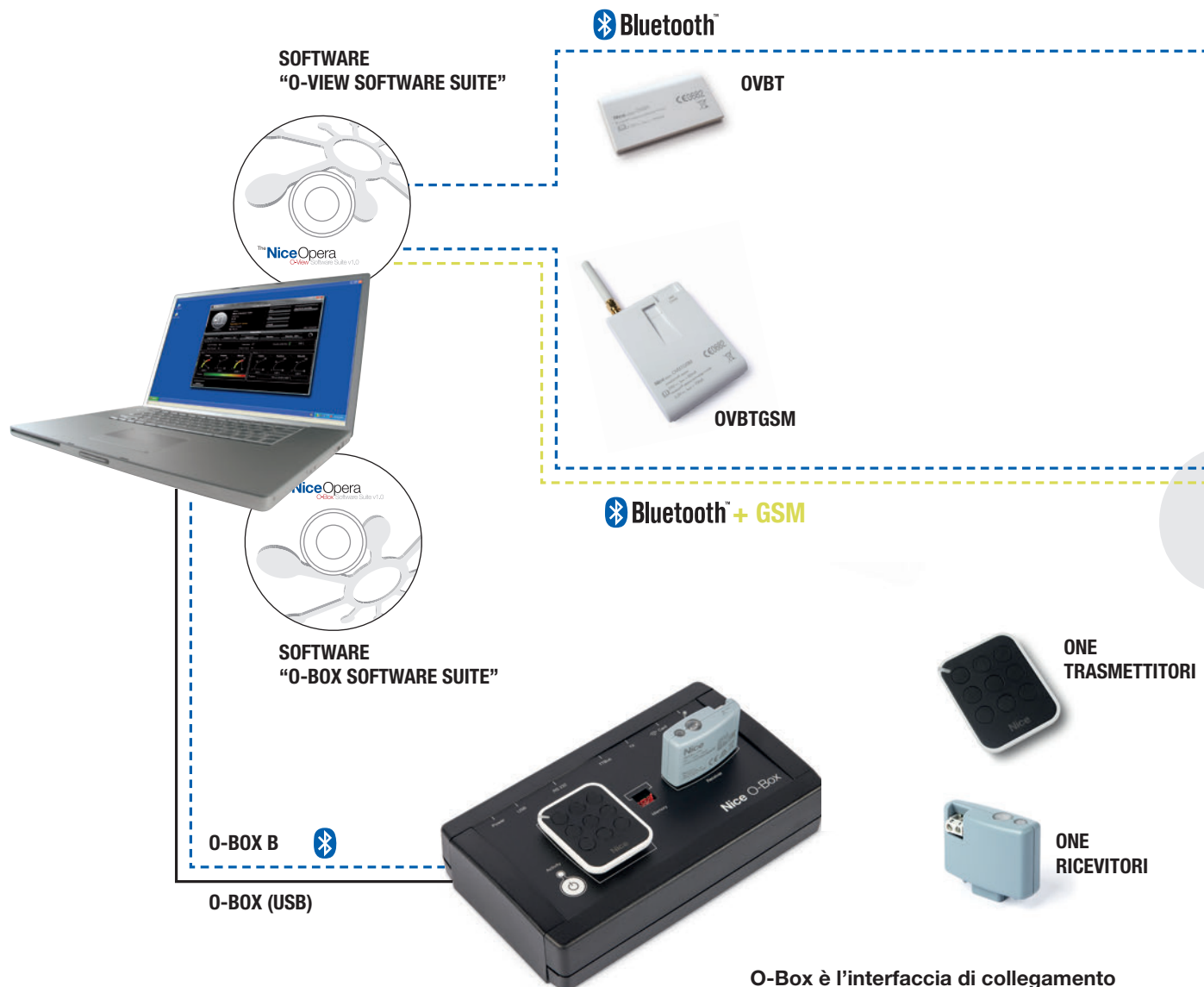
**Nice Opera** agevola l'installatore semplificando la programmazione, permettendo di accedere a tutti i parametri della centrale per adattare l'impianto ad ogni esigenza.

Nessuna procedura specifica per ogni prodotto: unica modalità di programmazione con menù intuitivi, senza consultare istruzioni.

**Assistenza sempre efficiente ai propri clienti:** facilita la programmazione dell'impianto tramite il display multifunzione O-View che, collegato direttamente alle centrali compatibili con il sistema Opera via BUS T4, permette un accesso approfondito alle funzioni delle stesse, consentendo una programmazione comoda, più veloce ed evoluta.

**BUS T4** è il protocollo di comunicazione che ti permette di creare reti estese di sistemi di automazioni compatibili, gestendoli da un unico punto attraverso O-View.

La gestione dei dispositivi può essere protetta da due livelli di password. Interfacciandolo al PC potrai controllare un sistema di automazioni complesso, quale si può trovare in edifici ad intensa frequentazione (ospedali, alberghi, aziende etc.).



**O-Box è l'interfaccia di collegamento** che, grazie a "O-Box Software Suite", permette di configurare e programmare direttamente da PC o PDA.



### <<< BUS T4

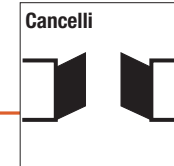
#### O-View display multifunzione

Unità di comando, programmazione e diagnostica **per dispositivi dotati** di connessione BUS T4, in loco o a distanza via GPRS grazie al collegamento al vostro PDA, Smartphone o PC.

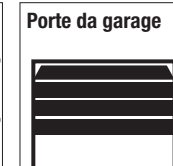
### <<< BUS T4

#### Ricevitore universale a 4 canali

con trasmettitore incorporato. Per il comando a distanza di qualsiasi automazione, sistemi d'illuminazione e d'irrigazione o di altri circuiti elettrici.



Cancelli

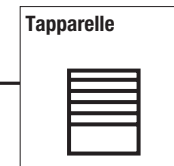


Porte da garage

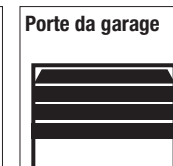


Sistemi Alzabarriera

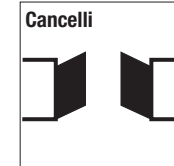
#### Automazioni non predisposte



Tapparelle



Porte da garage



Cancelli



Sistemi Alzabarriera



Sistemi d'illuminazione



Sistemi d'irrigazione

# Opera

Per cancelli a battente

Per cancelli scorrevoli

Sistemi alzabarriera

Per porte da garage e industriali

Sistemi di comando e accessori

Tablelle di compatibilità e indice alfabetico

# O-View

## Unità di comando multifunzione



OVBT



OVBTGSM

O-VIEW  
SOFTWARE SUITE

Unità di comando, programmazione e diagnostica per dispositivi dotati di connessione BUS T4, in loco o a distanza via GPRS grazie al collegamento al vostro PDA, Smartphone o PC.

**Gestione evoluta:** O-View si collega alla centrale compatibile tramite interfaccia IBT4N e cavo BUS T4 (in dotazione), permettendo di accedere a tutti i parametri della centrale per adattare l'impianto ad ogni esigenza.

Collegando O-View in modo permanente ad una centrale o a un gruppo di centrali via BUS T4 è possibile creare una rete per la gestione centralizzata - locale o da remoto.

**Programmabile:** grazie all'orologio incorporato (con batteria di backup integrata) è possibile programmare l'invio dei comandi nell'ora prestabilita, ad esempio per automatizzare aperture e chiusure di impianti industriali e commerciali complessi o per la creazione di scenari.

Comodo supporto a parete in dotazione.

**Semplice modalità di programmazione:** con menù intuitivi, senza necessità di consultare le istruzioni specifiche.

O-View si alimenta riconoscendo automaticamente tutti i dispositivi in rete, evidenziando solo i parametri caratteristici del dispositivo sul quale si vuole operare.

In caso di più di un dispositivo in rete l'indirizzamento BUS T4 è riconoscibile tramite un'etichetta di testo personalizzabile a piacimento, permettendo il rapido riconoscimento del dispositivo associato.

**Sicuro:** due livelli di protezione tramite password (per l'utente e l'installatore).

**Pratico:** O-View è il vostro ufficio portatile, collegabile al momento della programmazione o dell'intervento oppure installabile permanentemente in loco per godere dei vantaggi della gestione centralizzata locale o a distanza.

### CARATTERISTICHE TECNICHE

Codice	Descrizione	Pz./Pallet
<b>OVVIEW</b>	Unità di comando, programmazione e diagnostica per dispositivi dotati di connessione BUS T4	1
<b>OVBT</b>	Modulo Bluetooth per O-View e software "O-View software suite" per PC, PDA o Smartphone	1
<b>OVBTGSM</b>	Modulo GSM per O-View e software "O-View software suite" per PC, PDA o Smartphone	1

Interfaccia grafica	Display LCD 128x64 dots (46x29 mm); 2,2"
Dispositivo di input operatore	Joypad con 5 + 2 tasti
Illuminazione del display/tasti	Luce bianca
Orologio datario	Con batteria di backup (durata minima 10 anni)
Numero massimo dei comandi orari	64
Storico eventi	Capacità di registrazione di 400 eventi
Lunghezza del cavo di collegamento (m)	2 (cavo in dotazione); 700 (altro cavo)
Alimentazione	Fornita dai dispositivi presenti sul BUS T4
Corrente assorbita (mA)	Massimo 20 (senza accessori)
Isolamento	Classe III
Grado di protezione del contenitore (IP)	20
Temp. di funzionamento (°C Min/Max)	Da -20° a +55°
Dimensioni (mm)	107x61x20 h (con supporto a muro: 125x70x32 h)
Peso (g)	75 (senza cavo)

### ACCESSORI

Codice	Descrizione	Pz./Pallet
<b>OVA1</b>	Pinza per l'applicazione dei connettori RJ14	1
<b>OVA2</b>	Connettori RJ14 tipo 6/4, per cavo piatto a 4 conduttori	5
<b>OVA3</b>	Sdoppiatori RJ14 tipo 6/4, per il collegamento in cascata tra i dispositivi su rete BUS T4	5
<b>OVA4</b>	Cavo piatto a 4 conduttori, per il collegamento tra i dispositivi su rete Bus T4, lunghezza 100 m	1



OVA1



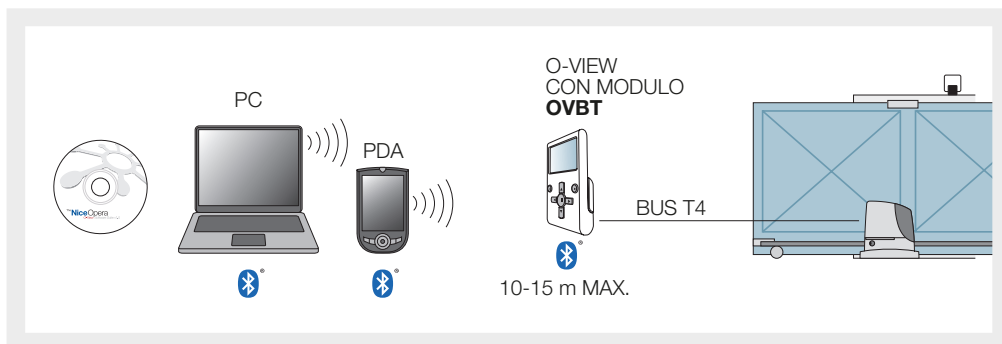
OVA2



OVA3



OVA4



## OVBT

### Modulo di connessione Bluetooth per interfaccia O-View.

Attraverso "O-View Software Suite" è possibile collegarsi via PC o PDA ad O-View in prossimità dell'impianto, per intervenire sulle centrali della rete BUS T4.

Distanza massima di collegamento 15 m.

### O-VIEW SOFTWARE SUITE

In dotazione a OVBT e OVBTGSM consente la creazione di un database delle installazioni con l'anagrafica della clientela e le configurazioni di ogni impianto, anche il più complesso.

**Collegandosi al sito [www.niceforyou.com](http://www.niceforyou.com) è possibile scaricare firmware e software sempre aggiornati.**

L'interfaccia di "O-View Software Suite" consente un rapido accesso a tutti i parametri dei dispositivi collegati senza necessità di accedervi fisicamente, una veloce diagnostica dei malfunzionamenti attraverso la consultazione della memoria eventi, il tutto in modo pratico ed intuitivo.

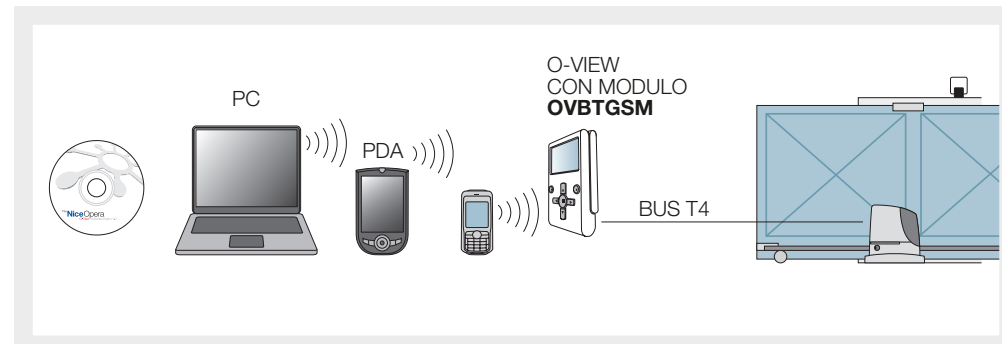
La funzione di comando di O-View viene amplificata: in una sola schermata del PC si possono tenere sotto controllo tutte le applicazioni collegate via BUS T4.

## Requisiti minimi

### Versione O-View Desktop per PC:

- Processore: tipo AMD®/Intel® (500 MHz) - Consigliato da Nice: tipo AMD®/Intel® (1 GHz)
- Memoria RAM: 128 MB - Consigliato da Nice: 256 MB
- Spazio libero su disco: 280 MB - Consigliato da Nice: 512 MB
- Sistema operativo: Windows® 98 SE o successivi - Consigliato da Nice: Windows® 2000 o successivi fino a Win 7
- Connessione: Bluetooth
- Risoluzione grafica : 800 x 600, 256 colori
- Unità disco: CD-Rom (necessaria per l'installazione).

NOTA L'installazione del software comprende l'installazione del programma Microsoft®.NET Framework Redistributable 2.0.



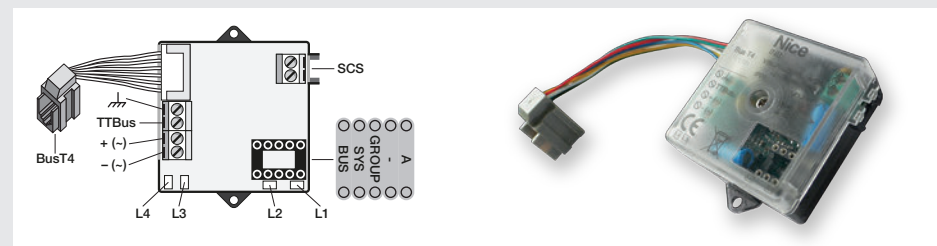
## OVBTGSM

Ai vantaggi forniti dal modulo OVBT aggiunge la possibilità di **controllare via GSM** l'automazione o la rete di automazioni attraverso O-View collegata al sistema via BUS T4.

Con un collegamento GPRS è possibile collegarsi via Internet ad O-View per godere da qualunque luogo della gestione totale permessa dal software, come se foste in loco.

Via GSM, da qualunque numero abilitato, è possibile comandare a distanza l'automazione e controllarne lo stato, come aprire un cancello con una telefonata o inviare 4 diversi comandi via SMS, con la sicurezza che solo una password alfanumerica può dare.

**INB, interfaccia di comando Nice** che mette in comunicazione tra loro i sistemi Bus Nice (TTBus e BusT4) e MyHome di BTicino (SCS).



## CARATTERISTICHE TECNICHE

Codice	Descrizione	Pz./Pallet				
<b>INB</b>	Interfaccia di comunicazione tra il Bus BTICINO (SCS) con i Bus di Nice (TTBus e BusT4)	1				
	Alimentazione	Consumo	Isolamento	Grado di protezione (IP)	Temp. di esercizio (°C Min. Max)	Dimensioni (mm)
<b>INB</b>	da BusT4, oppure 24 Vac/dc (limiti 20 ÷ 35 Vdc, 22 ÷ 35 Vac)	circa 18 mA	classe III	20	-20÷+50 °C	41x52x18h

# O-Box

## Interfaccia di collegamento



**O-Box è l'interfaccia multifunzione che, grazie al software dedicato "O-Box Software Suite", permette di configurare e programmare direttamente da PC o PDA, in modo semplice ed intuitivo, trasmettitori, ricevitori e gli altri dispositivi di comando Nice.**

O-Box si interfaccia al vostro PC o palmare PDA permettendovi di controllare, aggiungere, cancellare, abilitare e disabilitare i codici; programmare la memoria, le funzioni e i parametri caratteristici di ricevitori, trasmettitori e degli altri dispositivi di comando Nice.

**Universale:** O-Box gestisce tutte le programmazioni effettuabili tramite BUPC.

Permette inoltre di importare in "O-Box Software Suite" i database precedentemente creati tramite il software per BUPC.

**La comodità di operare a distanza:** O-Box permette di svolgere agevolmente alcune operazioni direttamente dal proprio ufficio, senza la necessità di recarsi presso l'impianto del cliente.

È possibile per esempio programmare le funzioni e i parametri dei trasmettitori in completa tranquillità e inviargli già configurati e funzionanti ai propri clienti.

**È inoltre possibile:**

- programmare via radio i trasmettitori della serie One;
- gestire via radio tutte le funzioni dei ricevitori One dotati di trasmettitore incorporato;
- leggere e scrivere Card a transponder serie Moon;
- ricevere dati via radio dai trasmettitori delle serie Smilo, VeryVE, Flo, VeryVR, FloR, One, Niceway o tramite lettore ottico per i trasmettitori della serie Bio;
- programmare i ricevitori delle serie Smilo, Bio, FloR e One e le memorie dei dispositivi di comando MOMB, MOTB e MORX;
- creare e gestire un database aggiornato con i dati anagrafici dei clienti e le configurazioni dei ricevitori installati nei rispettivi impianti.

Il software "O-Box Software Suite" si presta ad essere installato in modo estremamente semplice e veloce sia su PC (versione O-Box Desktop) sia su computer palmare PDA (versione O-Box Mobile).

### Requisiti minimi

#### Versione O-Box Desktop per PC:

- Processore: tipo AMD®/Intel® (500 MHz) - Consigliato da Nice: tipo AMD®/Intel® (1 GHz)
- Memoria RAM: 128 MB - Consigliato da Nice: 256 MB
- Spazio libero su disco: 280 MB - Consigliato da Nice: 512 MB
- Sistema operativo: Windows® 98 SE o successivi - Consigliato da Nice: Windows® 2000 o successivi fino a Win 7
- Connessione: Bluetooth
- Scheda video: 800 x 600, con 256 colori
- Unità disco: CD-Rom (necessaria per l'installazione).

### CARATTERISTICHE TECNICHE

Codice	Descrizione	Pz./Pallet
<b>OBOX2</b>	Interfaccia multifunzione completa di software "O-Box Software Suite", con cavo di collegamento USB in dotazione. Dual Band, per dispositivi a 433,92/868,46 MHz	1
<b>OBOX2B</b>	Interfaccia multifunzione completa di software "O-Box Software Suite", con cavo di collegamento USB e modulo Bluetooth integrato. Dual Band, per dispositivi a 433,92/868,46 MHz	1

Codice	OBOX2	OBOX2B
Frequenza ricezione (MHz)	433,92/868,46	
Portata stimata (m)	10	
Comunicazione con dispositivi Windows	USB, RS232	Bluetooth, USB, RS232
Comunicazione con dispositivi Windows Mobile	-	Bluetooth
Temp. di funzionamento (°C Min/Max)	-20 ÷ +55	
Dimensioni (mm)	195x116x48	
Peso (g)	412	418

### ACCESSORI

Codice	Descrizione	Pz./Pallet
<b>ALA1</b>	Alimentatore ricaricabatterie	1
<b>CABLA01</b>	Cavo per collegare l'O-Box a computer tramite porta RS232	1
<b>CABLA02</b>	Lettore ottico per la programmazione dei trasmettitori della serie Bio e Flor	1
<b>CABLA03</b>	Cavo per la clonazione dei trasmettitori della serie Very	1
<b>CABLA04</b>	Cavo per la clonazione dei trasmettitori della serie Bio e Flor	1
<b>CABLA05</b>	Cavo per la programmazione dei motori tubolari per tende e tapparelle, dotati di porta TTBus	1
<b>CABLA06</b>	Cavo per la programmazione dei ricevitori universali della serie SMX e OX	1
<b>CABLA07</b>	Cavo per la clonazione dei trasmettitori delle serie Ergo e Plano	1
<b>CABLA09</b>	Cavo per la clonazione dei trasmettitori della serie Era-Flor	1

NOTA L'installazione del software comprende l'installazione del programma Microsoft®.NET Framework Redistributable 2.0.



# OX4T

Ricevitore universale a 4 canali della serie One, con trasmettitore incorporato



Per il comando a distanza di qualsiasi automazione di cancelli, porte da garage, barriere, serrande, tapparelle, veneziane, sistemi d'illuminazione, d'irrigazione o di altri circuiti elettrici.

**Dotato di connettore BUS T4 per il collegamento con O-View.**

**Il sistema più esteso:** OX4T gestisce 4 uscite controllate da 4 relè, utilizzabili come relè di potenza o come contatto pulito, estendendo il sistema Opera anche a dispositivi non predisposti.

Grazie al trasmettitore interno OX4T può essere usato come ripetitore aumentando la distanza di funzionamento tra trasmettitori ed altre riceventi della serie One.

**Comodo e funzionale:** OX4T può essere collegato via radio all'interfaccia O-Box e via BUS T4 al display multifunzione O-View per effettuare operazioni di programmazione, diagnostica, temporizzazione e gestione dei codici, anche a distanza tramite i moduli OVBT e OVBTGSM.

**2 modalità di programmazione:** "Modo I" ed il nuovo "Modo II esteso" che consente di ampliare il numero di comandi fino a 14.

**Multicodice:** OX4T è compatibile anche con i trasmettitori a codifica O-code, Smilo, Flo, FloR, FloR TTS.

OX4T è dotato di un'ampia memoria che consente di memorizzare fino a 1024 trasmettitori e può essere protetto da password.

## CARATTERISTICHE TECNICHE

Codice	Descrizione	Pz./Pallet
<b>OX4T</b>	Ricevitore universale a 4 canali con trasmettitore incorporato	1
<b>Alimentazione (Vac 50/60 Hz)</b>		
		110 ÷ 240
<b>Corrente massima assorbita (mA)</b>		
		80
<b>Codifiche</b>		
		O-Code / TTS / Flor (Rolling Code); oppure Smilo (Rolling Code) oppure Flo
<b>Frequenza (MHz)</b>		
		433,92
<b>Impedenza antenna (Ohm)</b>		
		Migliore di 0,5 per segnale a buon fine
<b>Portata stimata (m)</b>		
		200 in spazio libero, 35 in interni
<b>Potenza irradiata (Dbm)</b>		
		+2
<b>N° massimo di trasmettitori memorizzabili</b>		
		1024 (massimo)
<b>Uscite</b>		
		4 relè con contatti NA ed NC, liberi da potenziale
<b>Capacità dei contatti</b>		
		5 A - 250 V
<b>Tempo dei timer</b>		
		Programmabili da 2 secondi a 540 minuti
<b>Grado di protezione (IP)</b>		
		44 (a contenitore integro)
<b>Temp. di funzionamento (°C Min/Max)</b>		
		Da -20° a +55°
<b>Dimensioni (mm)</b>		
		128x112x43 h
<b>Peso (g)</b>		
		260

## ACCESSORI

Codice	Descrizione	Pz./Pallet
<b>OVA1</b>	Pinza per l'applicazione dei connettori RJ14	1
<b>OVA2</b>	Connettori RJ14 tipo 6/4, per cavo piatto a 4 conduttori	10
<b>OVA3</b>	Sdoppiatori RJ14 tipo 6/4, per il collegamento in cascata tra i dispositivi su rete Bus T4	5
<b>OVA4</b>	Cavo piatto a 4 conduttori, per il collegamento tra i dispositivi su rete Bus T4, lunghezza 100 m	1



OVA1



OVA2



OVA3



OVA4

Nice

# Sistema Tag

La soluzione ideale nelle ristrutturazioni

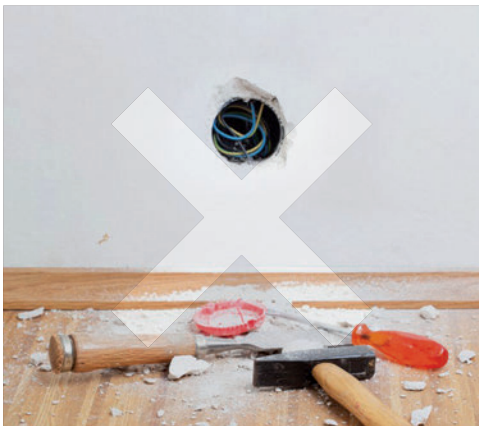


**Nice Sistema Tag, la soluzione più semplice: centrali miniaturizzate e trasmettitori a scomparsa universali per la pratica gestione radio di tapparelle, tende, illuminazione e carichi elettrici fino a 500 W non raggiungibili direttamente via cavo.**

**Ideale nelle ristrutturazioni e nell'aggiornamento di impianti esistenti,** grazie alla possibilità di essere installato all'interno delle placche a muro di normale commercializzazione e negli spazi più ridotti.

**Nessuna necessità di sostituire l'impianto di automazione esistente, né di eseguire opere murarie.**

## I VANTAGGI DEL SISTEMA:



**Facile da installare e programmare**

**Nessuna opera muraria, nessun collegamento cablato** e necessità di elaborare progetti del tracciato elettronico.

**Programmazione intuitiva** grazie al pulsante e al LED di programmazione posizionati nelle centrali miniaturizzate.

**Risparmio di tempo e di costi.**



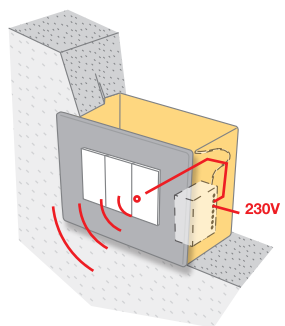
**Perfetto per ogni esigenza**

**Semplice gestione singola o centralizzata delle automazioni.**

Possibilità di controllare comodamente l'intero sistema attraverso trasmettitori radio portatili, a parete, o tramite comandi a muro con alimentazione.

Collegando via filo la centrale miniaturizzata all'interruttore da parete preesistente si può ottenere un ulteriore punto di comando.

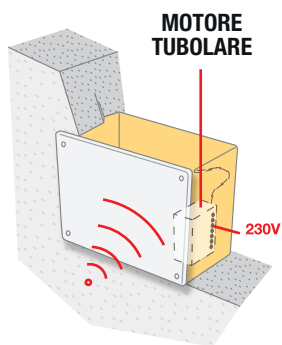
## SCOPRI GLI ELEMENTI DEL SISTEMA:



1

Trasmettitori da incasso **TTX4** con alimentazione da rete, e **TTXB4** con alimentazione a batteria.

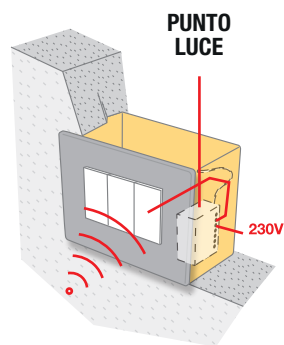
Ideali per il comando di automazioni non raggiungibili direttamente via cavo.



2

**TT2N**, ricevente radio e centrale per il comando di un motore 230 Vac fino a 500 W.

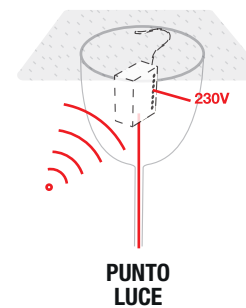
**TT2Z**, ricevente radio e centrale di comando per motori controllabili via dry contact, motori tubolari con cavo di alimentazione a 4 fili e luci.



3

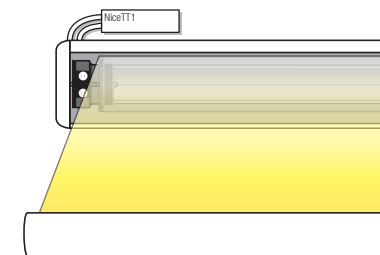
**TT2L** ricevente radio e centrale per il comando di impianti di illuminazione.

**TT2D** ricevente radio e centrale per il comando da più punti di impianti di illuminazione, con commutatore integrato.



4

**TTDMS** ricevente radio integrata per carichi elettrici fino a 250 W, funzioni on/off e dimmer.

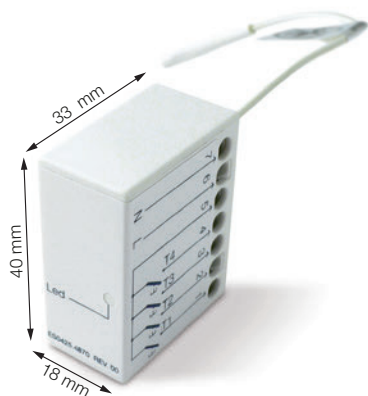


5

**Mindy TT1** riceventi radio e centrali di comando miniaturizzate per tende da sole, tende veneziane esterne, tapparelle, impianti di illuminazione ed irrigazione. Grado di protezione IP superiore a 50.

# TTX4 / TTXB4

Trasmettitori a incasso per il comando di automazioni



**Trasmettitori a incasso ideali per il comando di automazioni non raggiungibili direttamente via cavo.**

Frequenza 433,92 MHz, con codifica rolling code a 52 bit (oltre 4,5 milioni di miliardi di combinazioni).

**TTX4, con alimentazione a tensione di rete e TTXB4, con alimentazione a batteria a lunga durata.**

Possibilità di collegare fino a 4 pulsanti (opzionali) per la gestione via cavo delle automazioni.

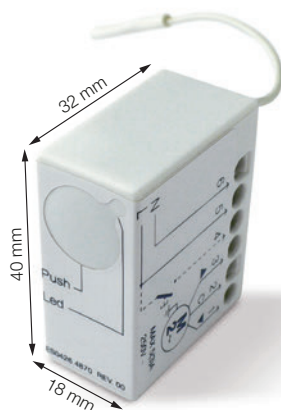
## CARATTERISTICHE TECNICHE

Codice	Descrizione	Pz./Pallet
<b>TTX4</b>	Trasmettitore da incasso con alimentazione da rete, 4 canali	1
<b>TTXB4</b>	Trasmettitore da incasso con alimentazione a batteria, 4 canali	1

Codice	<b>TTX4</b>	<b>TTXB4</b>
Alimentazione	120 o 230 Vac, 50/60 Hz; (limiti 100 ÷ 255 V)	3 Vdc; pila al litio tipo CR2032
Frequenza portante	433,92 MHz ± 100 KHz	
Portata stimata	35 m in interni	
Codifica	Digitale 52 bit (4,5 milioni di miliardi di combinazioni)	
Grado di protezione (IP)	20	
Temp. di funzionamento (°C Min/Max)	-20° ÷ +55°	
Dimensioni (mm)	18x33x40 h	

# TT2N

## Ricevente radio e centrale a incasso per il comando di un motore 230 Vac



### Ricevente radio e centrale miniaturizzata a incasso per il comando di un motore 230 Vac fino a 500 W.

**Grado di protezione IP20.**

**Programmazione semplice e veloce:** grazie al pulsante dedicato.

La presenza di un **LED di segnalazione** aiuta a seguire la corretta procedura di programmazione segnalando ad esempio il superamento delle soglie programmate nel sensore climatico.

### Possibilità di memorizzare fino a 30 trasmettitori

- in Modo I: Salita - Stop - Discesa - Discesa a uomo presente
- in Modo II: Passo passo - Salita stop - Discesa stop - Stop - Discesa a uomo presente - Salita a uomo presente.

Possibilità di collegare un pulsante per il comando via cavo con modalità Passo passo - Sempre salita - Sempre discesa.

Possibilità di connessione ai sensori climatici Nemo e Volo S-Radio.

### CARATTERISTICHE TECNICHE

Codice	Descrizione	Pz./Pallet
TT2N	Ricevente radio e centrale per il comando di un motore 230 Vac	1

Codice	TT2N
Alimentazione (Vac/Hz)	120 o 230 Vac, 50/60 Hz, limiti 100 ÷ 255 Vac
Potenza massima motori	500 VA per Vn = 230 V, 600 VA per Vn = 120 V
Grado di protezione (IP)	20
Tempo di durata della manovra (s)	4÷240 (di fabbrica circa 150 s)
Livelli sensore Vento (km/h)	5, 10, 15, 30, 45 Volo S-Radio
Livelli sensore Sole (klux)	2, 5, 10, 20, 40 + autoapp. Volo S-Radio
Funzioni programmabili (Modo I)	Salita - Stop - Discesa - Discesa a uomo presente
Funzioni programmabili (Modo II)	Passo passo - Salita stop - Discesa stop - Stop - Discesa a uomo presente - Salita a uomo presente
Temp. di funzionamento (°C min/max)	-20 ÷ +55
Dimensioni (mm)	40x18x32
Peso (g)	20
<b>RICEVITORE RADIO SERIE TAG</b>	<b>TT2N</b>
Frequenza (MHz)	433,92
Compatibilità radio con	Era, NiceWay
Portata trasmettitori e sensori climatici	Stimata 150 m in spazio libero, 20 m in interni

# TT2Z

## Ricevente radio e centrale a incasso per il comando di motori e luci



**Ricevente radio e centrale di comando miniaturizzata a incasso per la gestione di tende, tapparelle e altri carichi elettrici tramite contatto pulito.**

**TT2Z permette di gestire con i trasmettitori Nice:**

- i motori controllabili via dry contact;
- i motori tubolari con cavo di alimentazione a 4 fili con assorbimento inferiore a 1A;
- due interruttori indipendenti, per controllare ad esempio due luci.

**Possibilità di memorizzare fino a 30 trasmettitori Nice**, tre dei quali possono essere sensori climatici.

Nel caso di trasmettitori dotati di slider, quest'ultimo permette di comandare le manovre in modalità "uomo presente".

**Personalizzazione:** Possibilità di impostare la durata desiderata della manovra del motore, da un tempo minimo di 10 secondi a un massimo di 4 minuti.

Dry contact configurabile che consente di inviare il comando di stop in tre diverse modalità.

**Comfort:** Tre configurazioni standard per la gestione dei sensori climatici: per tenda oscurante da interno, per tapparella e per tenda da esterno.

La gestione dei sensori può essere personalizzata.

**Sicurezza:** La funzione "Blocco della memoria", se attivata, impedisce la memorizzazione di ulteriori trasmettitori.

**Programmazione facile e veloce:** grazie ai tasti PRG e ESC dei trasmettitori della serie Era P ed Era W. La presenza del **LED di segnalazione** aiuta a seguire la corretta procedura di programmazione.

### CARATTERISTICHE TECNICHE

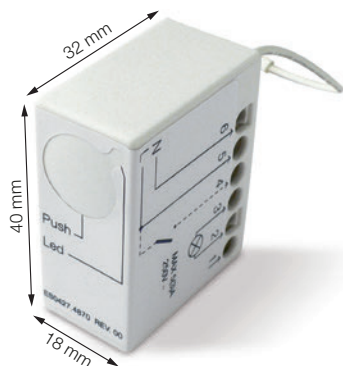
Codice	Descrizione	Pz./Pallet
<b>TT2N</b>	Ricevente radio e centrale per il comando di un motore 230 Vac	1

Codice	<b>TT2Z</b>
Alimentazione (Vac/Hz)	90-265 / 50-60
Potenza assorbita in stand-by (W)	< 0,3
Grado di protezione (IP)	20
Tempo di durata della manovra (s)	10 ÷ 240 s
Temp. di funzionamento (°C min/max)	-20 ÷ +55
Dimensioni (mm)	47x18x32
Peso (g)	30
Frequenza (MHz)	433,92
Codifica radio	FLO-R, O-CODE, F-CODE

# TT2L / TT2D

Riceventi radio e centrali di comando a incasso per impianti di illuminazione



**Riceventi radio e centrali di comando miniaturizzate a incasso compatibili con i trasmettitori Nice della serie Era e NiceWay.**

Per il comando di carichi a tensione di rete 230 Vac con potenza fino a 1000 W / 500 VA.

**Grado di protezione IP 20**

**Programmazione semplice e veloce:** grazie al pulsante dedicato.

La presenza di un **LED di segnalazione** aiuta a seguire la corretta procedura di programmazione segnalando ad esempio il superamento delle soglie programmate nel sensore climatico.

**Possibilità di memorizzare fino a 30 trasmettitori**

- in Modo I: On - Off
- in Modo II: On/Off - Accensione impulsiva - Timer1 - Timer2.

Il collegamento al sensore climatico Volo S-Radio permette di gestire tramite il sensore "Sole" l'accensione e lo spegnimento delle luci.

Timer programmabile da un minimo di 0.5" fino ad un massimo di 9 ore circa; procedura di programmazione ottimizzata; mantenimento dei valori impostati anche in caso di mancanza di alimentazione.

Possibilità di collegare un interruttore per il comando via cavo con modalità ON/OFF.

**TT2L, ricevente radio e centrale per il comando di impianti di illuminazione.**

**Collegamenti semplificati:** grazie all'interruttore connesso direttamente all'alimentazione.

**TT2D, ricevente radio e centrale per il comando da più punti di impianti di illuminazione, con commutatore integrato.**

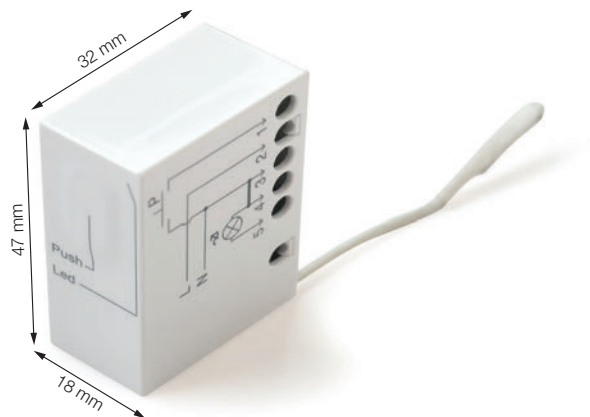
## CARATTERISTICHE TECNICHE

Codice	Descrizione	Pz./Pallet
<b>TT2L</b>	Ricevente radio e centrale per il comando di impianti di illuminazione 230 Vac	1
<b>TT2D</b>	Ricevente radio e centrale per il comando di impianti di illuminazione 230 Vac, con commutatore integrato	1

Codice	TT2L	TT2D
Alimentazione (Vac/Hz)	120 o 230 Vac, 50/60 Hz, limiti 100 ÷ 255 Vac	
Potenza massima motori	1000 W / 500 VA per Vn = 230 V, 600 W / 600 VA per Vn = 120 V	
Grado di protezione (IP)	20	
Tempo di durata della manovra (s)	1 s ÷ 9 h (di fabbrica TIMER1= 1 min, TIMER2= 10 min)	
Livelli sensore Sole (klux)	5, 10, 15, 30, 45 Volo S-Radio	
Funzioni programmabili (Modo I)	On - Off	
Funzioni programmabili (Modo II)	On - Off - Uomo presente - Timer1 - Timer2	
Temp. di funzionamento (°C min/max)	-20 ÷ +55	
Dimensioni (mm)	40x18x32	
Peso (g)	20	
Frequenza (MHz)	433,92	
Compatibilità radio con	Era, NiceWay	
Portata trasmettitori e sensori climatici	Stimata 150 m in spazio libero, 20 m in interni	

# TTDMS

## Centrale di comando a incasso con ricevente radio e funzione dimmer



### Dimmer per lampade alimentate da tensione di rete con ricevitore radio integrato.

Per il comando di carichi elettrici fino a 250 W.

#### Possibilità di memorizzare fino a 30 trasmettitori

- in Modo I: Dimmer Up - Toogle - Dimmer Down
- in Modo II: Programmazione Personalizzata

Possibilità di collegare un pulsante esterno con il quale accendere, spegnere e regolare l'intensità luminosa della lampada.

**Programmazione semplice e veloce:** grazie al pulsante dedicato.

La presenza di un **LED di segnalazione** aiuta a seguire la corretta procedura di programmazione segnalando ad esempio il superamento delle soglie programmate nel sensore climatico.

### CARATTERISTICHE TECNICHE

Codice	Descrizione	Pz./Pallet
<b>TTDMS</b>	Centrale di comando a incasso con ricevente radio integrata per carichi elettrici fino a 250 W, funzione on/off e dimmer	1

Codice	<b>TTDMS</b>
Alimentazione (Vac/Hz)	230 Vac, $\pm 10\%$ 50 Hz
Potenza massima del carico controllato	250 W / 200 VA
Tipo di sorgente luminosa (con alimentazione di ingresso 230 Vac $\pm 10\%$ , 50 Hz)	Ad incandescenza, alogene; regolabili: LED e neon
Assorbimento massimo (escluso assorbimento del carico controllato)	< 500 mW in stand-by
Grado di protezione (IP)	20
Temp. di funzionamento ( $^{\circ}\text{C}$ min/max)	-20 $\div$ +55
Dimensioni (mm)	47x18x32
Peso (g)	30



# TT1N / TT1V / TT1L

## Riceventi radio e centrali di comando a installazione passante



### Riceventi radio e centrali di comando miniaturizzate Mindy TT1 a installazione passante.

#### Protezione IP 55.

Con ricevitore radio integrato 433,92 MHz con oltre 4,5 milioni di miliardi di combinazioni.

Autoapprendimento dei trasmettitori delle serie Era e NiceWay e dei sensori climatici NiceWay Sensor, Nemo, Nemo Vibe, e Volo S-Radio.

#### Possibilità di memorizzare fino a 30 trasmettitori.

Dotate di morsetteria di collegamento interna.

#### TT1N per tende e tapparelle

Per motori fino a 500 W.

Gestisce i sensori climatici Nemo e Volo S-Radio per comandi sincronizzati.

- Modo I: Salita - Stop - Discesa;
- Modo II: Passo passo - Solo salita - Solo discesa - Stop.

Gestisce i sensori climatici Nemo e Volo S-Radio per comandi sincronizzati.

Tempo di lavoro programmabile da un minimo di 4" ad un massimo di 4'.

#### TT1V per tende veneziane

Effettuando sul trasmettitore una pressione inferiore ai 2 secondi, il motore si attiva per il solo tempo di comando regolando l'inclinazione della veneziana.

Se la pressione si prolunga oltre, si aziona la manovra completa di apertura o chiusura.

Massima flessibilità nel comando motore con 2 modalità di memorizzazione dei trasmettitori:

- Modo I: Salita - Stop - Discesa;
- Modo II: Passo passo - Solo salita - Solo discesa - Stop.

Gestisce i sensori climatici Nemo e Volo S-Radio per comandi sincronizzati.

Tempo di lavoro programmabile da un minimo di 4" ad un massimo di 4'.

#### TT1L per impianti di illuminazione e irrigazione

Per il comando di carichi a tensione di rete 230 Vac con potenza fino a 500 W.

Gestisce fino a 2 temporizzatori per lo spegnimento automatico.

Massima flessibilità nel comando con 2 modalità di memorizzazione dei trasmettitori:

- Modo I: On - Off con tasti separati;
- Modo II: On - Off - Uomo Presente - Timer.

Timer programmabile da un minimo di 0.5" fino ad un massimo di circa 9 ore.

### CARATTERISTICHE TECNICHE

Codice	Descrizione
<b>TT1N</b>	Ricevente con frequenze 433,92 MHz, rolling code. Per il comando di motori fino a 500 W
<b>TT1V</b>	Ricevente con frequenze 433,92 MHz, rolling code. Per tende veneziane. Per il comando di motori fino a 500 W
<b>TT1L</b>	Ricevente con frequenze 433,92 MHz, rolling code. Per il comando di carichi a tensione di rete 230 Vac con potenza fino a 500 W

Codice	TT1N	TT1V	TT1L
Alimentazione (Vac/Hz)	230/50		
Potenza massima motori	500 W / 400 VA		
Grado di protezione (IP)	55		
Tempo di durata manovra (sec)	Prog. 4-250		Timer1 Timer2 da 0,5" a 540'
Livelli sensore Vento (km/h)	5, 10, 15, 30, 45 Volo S-Radio		-
Livelli sensore Sole (klux)	2, 5, 10, 20, 40 + autoapprendimento Volo S-Radio		-
Funzioni programmabili (Modo I)	Salita - Stop - Discesa		-
Funzioni programmabili (Modo II)	Passo passo - Solo salita - Solo discesa - Stop		On - Off - Uomo presente Timer1 - Timer2
Temp. di funzionamento (°C min/max)	-20 ÷ +55		
Dimensioni (mm)	98x26x20		
Peso (g)	45		
<b>RICEVITORE RADIO SERIE TAG</b>	<b>TT1N</b>	<b>TT1V</b>	<b>TT1L</b>
Frequenza (MHz)	433,92		
Compatibilità radio con	Era, NiceWay		
Portata trasmettitori e sensori climatici	Stimata 200 m in spazio libero, 35 m in interni		



# Accessori



<b>Sistema di fotocellule, selettori a chiave e digitali, lettori transponder controllo accessi</b>	<b>196</b>	<b>La gamma</b>
	<b>198</b>	<b>Era Photocell S</b>
	<b>200</b>	<b>Era Photocell M</b>
	<b>202</b>	<b>Era Photocell L</b>
	<b>204</b>	<b>Era Keypad</b>
	<b>205</b>	<b>Era Keypad wireless</b>
	<b>206</b>	<b>Era Key switch</b>
	<b>207</b>	<b>Era Transponder reader</b>
<b>208</b>	<b>Era Post</b>	
<hr/>		
<b>Luce lampeggiante</b>	<b>210</b>	<b>Era Light</b>
	<b>211</b>	<b>Wallyght</b>
<hr/>		
<b>Sistemi di accessori wireless</b>	<b>212</b>	<b>Nice Solemyo Air Net System</b>
<hr/>		
<b>Fotocellule e dispositivi di sicurezza</b>	<b>216</b>	<b>Nice&amp;Safe</b>
	<b>218</b>	<b>FT210</b>
	<b>219</b>	<b>F210</b>
<hr/>		
<b>Selettore a chiave</b>	<b>220</b>	<b>Kio</b>
	<b>220</b>	<b>Kiomini</b>
<hr/>		
<b>Dispositivi di riscaldamento</b>	<b>221</b>	

# Nice Era photocells, selectors & proximity reader

La generazione Nice di dispositivi ottici per la sicurezza dell'automazione, disponibili con tecnologia Nice BlueBUS per un'installazione semplificata

Tre diverse taglie di fotocellule sincronizzate per soddisfare qualsiasi esigenza e completare la sicurezza e il comfort di ogni impianto di automazione, anche negli spazi più stretti, perfette in caso di ristrutturazioni per coprire fastidiose predisposizioni esistenti.

## > SLIM

Con larghezza di soli 30 mm, anche in versione antieffrazione, ideale in spazi stretti.



## > MEDIUM

In versione antieffrazione, a riflessione, wireless e orientabile, ideale per gli impianti più diffusi.



## > LARGE

Orientabili, anche in versione da incasso con sporgenza di 9 mm, ideale per installazioni a scomparsa.



### > ERA KEYPAD

Scocca metallica robustissima con 27 mm di profondità e solo 13 mm dal muro per la versione da incasso.



**SELETTORE DIGITALE WIRELESS (EDSWG)**

Selettore digitale in versione antieffrazione 13 tasti.



**SELETTORI DIGITALI (EDS)**

Selettori digitali in versione antieffrazione da esterno e da incasso.

### > ERA KEY

Extrasottili: solo 13 mm di profondità dal muro nelle versioni da incasso.



**SELETTORI A CHIAVE CON CILINDRO EUROPEO (EKSU)**

Selettori a chiave in versione da esterno o da incasso.



**SELETTORI A CHIAVE CON CILINDRO STANDARD (EKS)**

Selettori a chiave in versione da esterno o da incasso.

### > ERA TRANSPONDER READER

Lettores di prossimità per tessere e badge a transponder con programmazione personalizzata.



**LETTORI DI PROSSIMITÀ (ETP)**

Lettori di prossimità per la lettura di tessere e badge.



**BADGE A TRANSPONDER**

Comodo badge a transponder con pratico foro passante per l'aggiunta al portachiavi.

Nice

# Era Photocell S

Fotocellule Slim sincronizzate, fisse, anche con tecnologia Nice BlueBUS

**Sicure:** dispositivo di tipo D secondo la norma EN12453 che permette di rilevare ostacoli presenti sull'asse ottico tra trasmettitore (TX) e ricevitore (RX).

Utilizzando la funzione di fototest è possibile raggiungere la categoria 2 di sicurezza ai guasti secondo la norma EN 954-1.

Circuito antiabbagliamento che elimina le possibili interferenze della luce solare.

**Pratiche:** angolo di ricezione 8°.

**Resistenti, anche in versione antieffrazione:** scocca in ABS resistente agli agenti atmosferici, disponibili anche in versione antieffrazione con scocca metallica.

**Tecnologia Nice BlueBUS:** disponibili con sistema Nice BlueBUS, che consente un facile collegamento alla centrale di tutti i dispositivi con soli due fili, semplicemente collegandoli in parallelo e selezionando i ponticelli di indirizzamento a seconda della funzione richiesta. Il sistema acquisisce in modo automatico i dispositivi collegati alla rete BlueBUS.

Sincronizzazione automatica tra più coppie di fotocellule per evitare altre interferenze tra i dispositivi.

**Interfaccia IB:** consente di collegare rilevatori di presenza con tecnologia Nice BlueBUS a centrali dotate di ingressi per contatti tradizionali.



EPS  
EPBS



EPSA  
EPBAB

## FOTOCELLULE

Codice	Descrizione	Pz./Pallet
<b>EPS</b>	Coppia di fotocellule Slim da esterno	1
<b>EPSA</b>	Coppia di fotocellule Slim da esterno, scocca metallica antieffrazione	1

## FOTOCELLULE CON TECNOLOGIA NICE BLUEBUS

Codice	Descrizione	Pz./Pallet
<b>EPSB</b>	Coppia di fotocellule Slim da esterno, per collegamento via Nice BlueBUS	1
<b>EPSAB</b>	Coppia di fotocellule Slim da esterno per collegamento via Nice BlueBUS, scocca metallica antieffrazione	1
<b>IB</b>	Interfaccia per il collegamento delle fotocellule BlueBUS alle centrali non predisposte	1

## CARATTERISTICHE TECNICHE

	Portata stimata (m)	Alimentazione	Assorbimento (mA)	Grado di protezione (IP)	Temp. Funzionamento (°C Min/Max)	Portata relè	Dimensioni (mm)	Peso (g)
<b>EPS</b>	15	24 Vac/Vdc limiti: 18-35 Vdc, 15-28 Vac	25 RX, 30 TX	44	-20 ÷ +50	max 500 mA e 48 V	30x27x106 h	120
<b>EPSA</b>							31x28x108 h	440

## CARATTERISTICHE TECNICHE CON TECNOLOGIA NICE BLUEBUS

	Portata stimata (m)	Alimentazione uscita	Grado di protezione (IP)	Temp. Funzionamento (°C Min/Max)	Dimensioni (mm)	Peso (g)
<b>EPSB</b>	fino a 15 per disassamento TX-RX massimo ± 5 (il dispositivo può segnalare un ostacolo anche in condizioni metereologiche avverse)	il dispositivo può essere collegato solo a reti "BlueBUS" dalla quale preleva l'alimentazione elettrica e invia i segnali di uscita	44	-20 ÷ +50	30x27x106 h	120
<b>EPSAB</b>					31x28x108 h	440

	Alimentazione	Assorbimento con alim. 24 Vdc	Assorbimento con alim. 24 Vac	Uscita BlueBUS	Grado di protezione (IP)	Temp. Funzionamento (°C Min/Max)	Dimensioni (mm)	Peso (g)
<b>IB</b>	16 ÷ 35 Vdc 18 ÷ 28 Vac	50 mA (aggiungere circa 50 mA per ogni coppia di fotocellule)	44 mA (aggiungere circa 40 mA per ogni coppia di fotocellule)	una con un carico max di 9 unità BlueBUS	30	-20 ÷ +50	86x58x22 h	72



**IB**



Per cancelli a battente

Per cancelli scorrevoli

Sistemi alzarbarriera

Per porte da garage e industriali

Sistemi di comando e accessori

Tabelle di compatibilità e indice alfabetico

# Era Photocell M

Fotocellule Medium sincronizzate, fisse o orientabili, anche con tecnologia Nice BlueBUS

Disponibili nelle versioni antieffrazione, a riflessione e wireless.

**Sicure:** dispositivo di tipo D secondo la norma EN12453 che permette di rilevare ostacoli presenti sull'asse ottico tra trasmettitore (TX) e ricevitore (RX).

Utilizzando la funzione di fototest è possibile raggiungere la categoria 2 di sicurezza ai guasti secondo la norma EN 954-1.

Circuito antiabbagliamento che elimina le possibili interferenze della luce solare.

**Facili e veloci da installare:** la tecnologia wireless (EPMOW) elimina la necessità di cablare le fotocellule alla centrale e di predisporre passaggi e canaline. I dispositivi si interfacciano con la centrale attraverso un modulo dedicato (IBW), di dimensioni ridottissime, che può essere alloggiato direttamente all'interno del motore o della centrale, se separata. Alla stessa interfaccia IBW possono essere collegati fino a 7 dispositivi dotati di tecnologia Nice BlueBUS.

La tecnologia a riflessione (EPMOR) permette di cablare solo la fotocellula principale e non lo specchio riflettore, garantendo risparmio di tempo.

**Luce a LED integrata nella versione EPMOR:** il modulo luce a LED opzionale ELMM può essere installato dentro alla fotocellula EPMOR, permettendo di illuminare la zona di passaggio, di funzionare come lampeggiante o per segnalazioni di diagnostica.

**Sistema universale:** EPMOR è dotata di un'uscita a relè per essere collegata a qualsiasi impianto d'automazione, anche già esistente.

**Manutenzione facilitata:** le fotocellule EPMOW sono dotate di un LED di diagnostica che segnala eventuali anomalie e lo stato della batteria, facilitando le operazioni di installazione e manutenzione.

**Pratiche:** angolo di ricezione 10°. Le versioni orientabili permettono di compensare differenze di centratura fino a 30°.

**Resistenti, anche in versione antieffrazione:** scocca in ABS resistente agli agenti atmosferici, disponibili anche con scocca metallica.

**Tecnologia Nice BlueBUS:** disponibili con sistema Nice BlueBUS, che consente un facile collegamento alla centrale di tutti i dispositivi con soli due fili, semplicemente collegandoli in parallelo e selezionando i ponticelli di indirizzamento a seconda della funzione richiesta. Il sistema acquisisce in modo automatico i dispositivi collegati alla rete BlueBUS.

Sincronizzazione automatica tra più coppie di fotocellule per evitare altre interferenze tra i dispositivi.



EPM  
EPMB



EPMO  
EPMOB



EPMA  
EPMAB



EPMAO  
EPMAOB



EPMOW



EPMOR





## FOTOCPELLULE

Codice	Descrizione	Pz./Pallet
<b>EPM</b>	Coppia di fotocellule da esterno	1
<b>EPMO</b>	Coppia di fotocellule da esterno, orientabili 30°	1

## FOTOCPELLULE CON TECNOLOGIA NICE BLUEBUS

Codice	Descrizione	Pz./Pallet
<b>EPMB</b>	Coppia di fotocellule da esterno, per collegamento via Nice BlueBUS	1
<b>EPMOB</b>	Coppia di fotocellule da esterno, orientabili 30°, per collegamento via Nice BlueBUS	1

## FOTOCPELLULE WIRELESS CON TECNOLOGIA BLUEBUS

Codice	Descrizione	Pz./Pallet
<b>EPMOW</b>	Coppia di fotocellule wireless da esterno autosincronizzate	1

## FOTOCPELLULE CON TECNOLOGIA A RIFLESSIONE

Codice	Descrizione	Pz./Pallet
<b>EPMOR</b>	Fotocellula da esterno a riflessione + specchio riflettore	1

## FOTOCPELLULE - SCOCCA METALLICA ANTIEFFRAZIONE

Codice	Descrizione	Pz./Pallet
<b>EPMA</b>	Coppia di fotocellule da esterno, scocca metallica antieffrazione	1

## FOTOCPELLULE - SCOCCA METALLICA ANTIEFFRAZIONE CON TECNOLOGIA NICE BLUEBUS

Codice	Descrizione	Pz./Pallet
<b>EPMAB</b>	Coppia di fotocellule da esterno per collegamento via Nice BlueBUS, scocca metallica antieffrazione	1

## FOTOCPELLULE - SCOCCA METALLICA ANTIEFFRAZIONE ORIENTABILE

Codice	Descrizione	Pz./Pallet
<b>EPMAO</b>	Coppia di fotocellule da esterno, orientabili 30°	1

## FOTOCPELLULE - SCOCCA METALLICA ANTIEFFRAZIONE ORIENTABILE CON TECNOLOGIA NICE BLUEBUS

Codice	Descrizione	Pz./Pallet
<b>EPMAOB</b>	Coppia di fotocellule da esterno, orientabili 30°, per collegamento via Nice BlueBUS	1

## CARATTERISTICHE TECNICHE

	Portata stimata (m)	Alimentazione	Assorbimento (mA)	Orientabilità fotocellula	Grado di protezione (IP)	Temp. Funzionamento (°C Min/Max)	Portata relè	Dimensioni (mm)	Peso (g)
<b>EPM</b>				-				50x29x80 h	140
<b>EPMO</b>	15 (30 con ponticello + "10" tagliato)	senza ponticello 24 Vac/Vdc limiti: 18-35 Vdc, 15-28 Vac con ponticello 12 Vac/Vdc limiti: 10-18 Vdc, 9-15 Vac	25 RX, 30 TX	30° circa su tutti gli assi	44	-20 ÷ +50	max 500 mA e 48 V	50x38x80 h	160
<b>EPMA</b>				-				50x31x80 h	480
<b>EPMAO</b>				30° circa su tutti gli assi				50x38x80 h	530
<b>EPMOR</b>	8 (portata massima in condizioni ottimali 15)	12-24 V	50	10° circa su tutti gli assi				105x50x40 h	83

## CARATTERISTICHE TECNICHE CON TECNOLOGIA NICE BLUEBUS

	Portata stimata (m)	Alimentazione uscita	Orientabilità fotocellula	Grado di protezione (IP)	Temp. Funzionamento (°C Min/Max)	Dimensioni (mm)	Peso (g)
<b>EPMB</b>	fino a 15 per disassamento TX-RX massimo ± 5 (il dispositivo può segnalare un ostacolo anche in condizioni metereologiche avverse)	il dispositivo può essere collegato solo a reti "BlueBUS" dalla quale preleva l'alimentazione elettrica e invia i segnali di uscita	-	44	-20 ÷ +55	50x29x80 h	140
<b>EPMOB</b>			30° circa su tutti gli assi			50x38x80 h	160
<b>EPMAB</b>			-			50x31x80 h	480
<b>EPMAOB</b>			30° circa su tutti gli assi			50x38x80 h	530
<b>EPMOW</b>	20 (portata massima in condizioni ottimali 40)	3 V DC, con batteria al litio CR123	10° circa lungo l'asse verticale			105x50x40 h	200

	Alimentazione	Assorbimento con alim. 24 Vdc	Assorbimento con alim. 24 Vac	Uscita BlueBUS	Grado di protezione (IP)	Temp. Funzionamento (°C Min/Max)	Dimensioni (mm)	Peso (g)
<b>IB</b>	16 ÷ 35 Vdc 18 ÷ 28 Vac	50 mA (aggiungere circa 50 mA per ogni coppia di fotocellule)	44 mA (aggiungere circa 40 mA per ogni coppia di fotocellule)	una con un carico max di 9 unità BlueBUS	30	-20 ÷ +50	86x58x22 h	72

	Alimentazione	Uscita BlueBUS	Grado di protezione (IP)	Temp. Funzionamento (°C Min/Max)	Dimensioni (mm)	Peso (g)
<b>IBW</b>	tramite collegamento al morsetto "BlueBUS" della centrale di comando dell'automazione.	una con un carico max di 20 unità BlueBUS	30	-20 ÷ +70	18 x 33 x 40 h	25

	Alimentazione	Potenza assorbita (W)	Grado di protezione (IP)	Temp. Funzionamento (°C Min/Max)	Dimensioni (mm)	Peso (g)
<b>ELMM</b>	12-24 V	1	45	-20 ÷ +55	40 x 30 x 25 h	20

## ACCESSORI

Codice	Descrizione	Pz./Pallet
<b>IB</b>	Interfaccia per il collegamento delle fotocellule BlueBUS alle centrali non predisposte	1
<b>IBW</b>	Interfaccia tra EPMOW e centrali con tecnologia Nice BlueBUS	1
<b>ELMM</b>	Modulo luce a LED per EPMOR	1
<b>POE</b>	Supporto a muro per fotocellule Era	1



IB



ELMM



POE

# Era Photocell L

Fotocellule Large sincronizzate, fisse o orientabili, anche con tecnologia Nice BlueBUS, sia da esterno che da incasso

**Facili e versatili:** versioni da incasso EPLIO compatibili con gli standard più diffusi sul mercato per sostituire le vecchie fotocellule o coprire fastidiose predisposizioni esistenti senza necessità di alcun adattatore aggiuntivo.

**Sicure:** dispositivo di tipo D secondo la norma EN12453 che permette di rilevare ostacoli presenti sull'asse ottico tra trasmettitore (TX) e ricevitore (RX).

Utilizzando la funzione di fototest è possibile raggiungere la categoria 2 di sicurezza ai guasti secondo la norma EN 954-1.

I modelli EPL, EPLO, EPLIO consentono 2 livelli di portata.

Circuito antiabbagliamento che elimina le possibili interferenze della luce solare.

Le versioni orientabili permettono di compensare differenze di centratura fino a 30°.

**Discrete:** scocca in policarbonato robustissima con sporgenza minima di 9 mm dal muro nella versione da incasso.

**Comode:** bicchiere adattatore EKA03 per effettuare comodamente utili predisposizioni da incasso.

**Tecnologia Nice BlueBUS:** le versioni con sistema Nice BlueBUS permettono il facile collegamento alla centrale di tutti i dispositivi con soli due fili, semplicemente collegandole in parallelo e selezionando i ponticelli di indirizzamento a seconda della funzione richiesta.

Il sistema acquisisce in modo automatico i dispositivi collegati alla rete BlueBUS e permette la sincronizzazione automatica tra più coppie di fotocellule per evitare altre possibili interferenze.

**Interfaccia IB:** consente di collegare fotocellule con tecnologia Nice BlueBUS a centrali dotate di ingressi per contatti tradizionali.



EPL  
EPLB



EPLO  
EPLOB



EPLIO  
EPLIOB

## FOTOCPELLULE

Codice	Descrizione	Pz./Pallet
<b>EPL</b>	Coppia di fotocellule Large da esterno	1

## FOTOCPELLULE CON TECNOLOGIA NICE BLUEBUS

Codice	Descrizione	Pz./Pallet
<b>EPLB</b>	Coppia di fotocellule Large da esterno, per collegamento via Nice BlueBUS	1

## FOTOCPELLULE ORIENTABILI

Codice	Descrizione	Pz./Pallet
<b>EPL0</b>	Coppia di fotocellule Large da esterno, orientabili 30°	1

## FOTOCPELLULE ORIENTABILI CON TECNOLOGIA NICE BLUEBUS

Codice	Descrizione	Pz./Pallet
<b>EPL0B</b>	Coppia di fotocellule Large da esterno, orientabili 30°, per collegamento via Nice BlueBUS	1

## FOTOCPELLULE ORIENTABILI, DA INCASSO

Codice	Descrizione	Pz./Pallet
<b>EPLIO</b>	Coppia di fotocellule Large da incasso, orientabili 30°	1

## FOTOCPELLULE ORIENTABILI, DA INCASSO CON TECNOLOGIA NICE BLUEBUS

Codice	Descrizione	Pz./Pallet
<b>EPLIOB</b>	Coppia di fotocellule Large da incasso, orientabili 30°, per collegamento via Nice BlueBUS	1

## CARATTERISTICHE TECNICHE

	Portata stimata (m)	Alimentazione	Orientabilità fotocellula	Assorbimento (mA)	Grado di protezione (IP)	Temp. Funzionamento (°C Min/Max)	Portata relè	Dimensioni (mm)	Peso (g)
<b>EPL</b>	15 (30 con ponticello + "10" tagliato)	senza ponticello 24 Vac/Vdc limiti: 18-35 Vdc, 15-28 Vac con ponticello 12 Vac/Vdc limiti: 10-18 Vdc, 9-15 Vac	-	25 RX, 30 TX	44	-20 ÷ +50	max 500 mA e 48 V	70x30x70 h	160
<b>EPL0</b>								70x38x70 h	180
<b>EPLIO</b>			30° circa su tutti gli assi					70x66+9x70 h	185

## CARATTERISTICHE TECNICHE CON TECNOLOGIA NICE BLUEBUS

	Portata stimata (m)	Alimentazione uscita	Orientabilità fotocellula	Grado di protezione (IP)	Temp. Funzionamento (°C Min/Max)	Dimensioni (mm)	Peso (g)
<b>EPLB</b>	fino a 15 per disassamento TX-RX massimo ± 5 (il dispositivo può segnalare un ostacolo anche in condizioni meteorologiche avverse)	il dispositivo può essere collegato solo a reti "BlueBUS" dalla quale preleva l'alimentazione elettrica e invia i segnali di uscita	-	44	-20 ÷ +50	70x30x70 h	140
<b>EPL0B</b>						70x38x70 h	160
<b>EPLIOB</b>			30° circa su tutti gli assi			70x66+9x70 h	185

	Alimentazione	Assorbimento con alim. 24 Vdc	Assorbimento con alim. 24 Vac	Uscita BlueBUS	Grado di protezione (IP)	Temp. Funzionamento (°C Min/Max)	Dimensioni (mm)	Peso (g)
<b>IB</b>	16 ÷ 35 Vdc 18 ÷ 28 Vac	50 mA (aggiungere circa 50 mA per ogni coppia di fotocellule)	44 mA (aggiungere circa 40 mA per ogni coppia di fotocellule)	una con un carico max di 9 unità BlueBUS	30	-20 ÷ +50	86x58x22 h	72

## ACCESSORI

Codice	Descrizione	Pz./Pallet
<b>IB</b>	Interfaccia per il collegamento delle fotocellule BlueBUS alle centrali non predisposte	1
<b>EKA03</b>	Bicchieri da incasso (profondità 66 mm) per installare EKSI, EKSI EU. Compatibile anche con EPLIO, EPLIOB, EDSI, EDSIB	50
<b>POE</b>	Supporto a muro per fotocellule Era	1



**IB**



**POE**

Per cancelli a battente

Per cancelli scorrevoli

Sistemi alzarbarriera

Per porte da garage e industriali

Sistemi di comando e accessori

Tablelle di compatibilità e indice alfabetico

# Era Keypad

Selettore digitale 12 tasti, anche con tecnologia di collegamento Nice BlueBUS, disponibile in versione da incasso



EDS  
EDSB



EDSI  
EDSIB

**Extrasottili:** scocca metallica robustissima con 27 mm di profondità e solo 13 mm dal muro per la versione da incasso.

**Sicuri:** la combinazione è un numero composta da 1 a 9 cifre, questo permette di generare 999.999.999 combinazioni possibili!

Tastiera retroilluminata.

#### Facile programmazione:

- 2 modalità di programmazione: Easy o Professional;
- possibilità di programmare il numero di utilizzi di una specifica combinazione;
- 255 combinazioni memorizzabili espandibili, su EDS e EDSI, fino a 510 combinazioni con seconda memoria aggiuntiva BM1000.

Con interfaccia O-Box è possibile gestire con estrema facilità qualsiasi tipo di programmazione della memoria BM1000, in prossimità dell'impianto oppure anche a distanza, direttamente dall'ufficio dell'installatore.

O-Box si interfaccia al PC, permettendo un'archiviazione ordinata di tutte le installazioni.

**Tecnologia Nice BlueBUS:** disponibili con sistema Nice BlueBUS che consente un facile collegamento alla centrale di tutti i dispositivi con soli due fili, semplicemente collegandoli in parallelo e ulteriori funzioni esclusive:

- 2 tasti per attivare due differenti comandi scelti tra 6 disponibili (ad esempio passo passo, chiude, apre), a seconda della centrale di comando a cui sono collegati;
- fino a 4 dispositivi di comando EDSB/EDSIB e ETPB collegabili anche in configurazione mista;
- possibilità di inserire un blocco/sblocco dell'automazione.

**Due diverse segnalazioni visive** a seconda dello stato dell'automazione:

- rossa, quando l'automazione è chiusa o in fase di chiusura;
- verde, durante la manovra d'apertura oppure nel caso in cui la funzione "blocco automazione" è attiva.

## SELETTORI DIGITALI

Codice	Descrizione	Pz./Pallet
<b>EDS</b>	Selettore digitale, 12 tasti, da abbinare al Decoder MORX	1
<b>EDSI</b>	Selettore digitale, 12 tasti, da incasso, da abbinare al Decoder MORX	1
<b>MORX</b>	Decoder per 1 ETP oppure fino a 4 EDS/EDSI collegati in parallelo, con 1 memoria BM1000 per 255 combinazioni	1

## CARATTERISTICHE TECNICHE

	Grado di protezione (IP)	Dimensioni (mm)	Peso (g)
<b>EDS</b>	44	70x27x70 h	200
<b>EDSI</b>	54	70x66+13x70 h	160

	Capacità di memoria	Portata a relè	Alimentazione	Assorbimento massimo	Grado di protezione (IP)	Temp. Funzionamento (°C Min/Max)	Dimensioni (mm)	Peso (g)
<b>MORX</b>	2 BM1000 per max. 510 combinazioni oppure 510 MOCARD, MOCARDP e HSB1	max. 500 mA e 48 Vac/Vdc	10 ÷ 35 Vdc, 12 ÷ 28 Vac	24 Vdc=70 mA 24 Vac=200 mA 12 Vdc=150 mA 12 Vac=300 mA con 1 ETP oppure fino a 4 EDS/EDSI	30	-20 ÷ +70	98x42x25 h	65



MORX

## SELETTORI DIGITALI CON TECNOLOGIA NICE BLUEBUS

Codice	Descrizione	Pz./Pallet
<b>EDSB</b>	Selettore digitale 12 tasti con tecnologia Nice BlueBUS, scocca metallica antieffrazione	1
<b>EDSIB</b>	Selettore digitale 12 tasti con tecnologia Nice BlueBUS, da incasso, scocca metallica antieffrazione	1

## CARATTERISTICHE TECNICHE CON TECNOLOGIA NICE BLUEBUS

	Alimentazione	Assorbimento	Grado di protezione (IP)	Dimensioni (mm)	Peso (g)
<b>EDSB</b>	via BlueBUS	1,5 unità BlueBUS	44	70x27x70 h	200
<b>EDSIB</b>			54	70x66+13x70 h	160

## ACCESSORI PER VERSIONI DA INCASSO

Codice	Descrizione	Pz./Pallet
<b>EKA03</b>	Bicchiere da incasso (profondità 66 mm) per installare EKSI, EKSI EU. Compatibile anche con EPLIO, EPLIOB, EDSI, EDSIB	50
<b>EKA02</b>	Kit di finitura per installare EDSI, EDSIB, EKSI, EKSI EU	10

Nice

# Era Keypad wireless

Selettori digitali 13 tasti, con collegamento via radio per connessioni senza fili



**Selettore digitale via radio con codifica FloR a 52 bit:** è compatibile con i ricevitori FloR con codifica rolling code e genera 4,5 milioni di miliardi di combinazioni, ad autoapprendimento.

**Completo:** 3 canali di trasmissione per comandare 3 automazioni oppure per 3 diversi comandi personalizzati della singola automazione.

**Comodo:** nessun cablaggio da effettuare e una portata stimata di 25 m in spazio libero e 15 m all'interno di edifici.

Tastiera retroilluminata, in mancanza di luce.

Feedback sonoro.

**Sicuro:** la combinazione è un numero composta da 1 a 9 cifre, questo permette di generare 999.999.999 combinazioni possibili!

**Economico:** consumo ridottissimo, la trasmissione si attiva alla pressione di un tasto e si spegne automaticamente.

Il sensore di luminosità ambientale attiva l'illuminazione della tastiera solo quando è necessario.

**Sottile:** scocca metallica robustissima con solo 27 mm di profondità.

## SELETTORE DIGITALE WIRELESS

Codice	Descrizione	Pz./Pallet
EDSWG	Selettore digitale via radio compatibile con i ricevitori della serie FloR a tre canali, tre password	1

## CARATTERISTICHE TECNICHE

	Alimentazione	Durata batteria	Frequenza	Potenza irradiata	Codifica radio	Temp. Funzionamento (°C Min/Max)	N. cifre combinazione	Portata stimata (m)	Grado di protezione (IP)	Dimensioni (mm)	Peso (g)
EDSWG	6 Vdc con 2 batterie al litio tipo CR2430	stimata 2 anni con 10 trasmissioni al giorno	433,92 MHz ± 100 KH	< 1 mW e.r.p.	rolling code 52 bit FloR	-10° ÷ +55°	da 0 a 8	25 in spazio libero, 15 in interni	54	70x27x70 h	200

Per cancelli a battente

Per cancelli scorrevoli

Sistemi alzarbarriera

Per porte da garage e industriali

Sistemi di comando e accessori

Table di compatibilità e indice alfabetico

# Era Key switch

Selettori a chiave da esterno e da incasso con serratura a ritorno automatico, cilindro europeo o standard



EKSEU



EKSIEU



EKS



EKSI

## Selettori in versione antieffrazione con scocca metallica.

**Sottilissimi:** solo 13 mm di profondità dal muro nelle versioni da incasso (32 mm e 45 mm in quelle da esterno).

Contatti elettrici e leve protette da contenitore plastico.

Utilizzabile come comando diretto al motore in applicazioni con alimentazione di rete (230 Vac).

**Soluzione flessibile:** versioni da incasso con bicchiere in dotazione per nuove installazioni e adattabili a predisposizioni esistenti grazie al kit di finitura EKA02.

### SELETTORI A CHIAVE

Codice	Descrizione	Pz./Pallet
<b>EKSEU</b>	Selettore a chiave serie Era, cilindro europeo, da esterno	1
<b>EKSIEU</b>	Selettore a chiave serie Era, cilindro europeo, da incasso	1
<b>EKS</b>	Selettore a chiave serie Era, da esterno	1
<b>EKSI</b>	Selettore a chiave serie Era, da incasso	1

### ACCESSORI

Codice	Descrizione	Pz./Pallet
<b>CHS</b>	Chiave neutra per EKS, EKSI	1
<b>CHEU</b>	Chiave neutra per EKSEU, EKSIEU	1
<b>EKA03</b>	Bicchiera da incasso (profondità 66 mm) per installare EKSI, EKSIEU. Compatibile anche con EPLIO, EPLIOB, EDSI, EDSIB	50
<b>EKA02</b>	Kit di finitura per installare EDSI, EDSIB, EKSI, EKSIEU	10

### CARATTERISTICHE TECNICHE

	Portata contatti	Grado di protezione (IP)	Dimensioni (mm)	Peso (g)
<b>EKSEU</b>	10 (2) A - 250 Vac	44	70x43x70 h	490
<b>EKSIEU</b>			70x66+13x70 h	530
<b>EKS</b>			70x32x70 h	360
<b>EKSI</b>			70x66+13x70 h	450

# Era Transponder reader

Lettores di prossimità per tessere e badge a transponder, trasmettitori bimodali Flor-m, anche con tecnologia di collegamento Nice BlueBUS



## Facile programmazione:

- 2 modalità di programmazione: Easy o Professional;
- permette di stabilire quali tessere/badge abilitare nell'impianto;
- possibilità di programmare il numero di utilizzi di una specifica tessera/badge;
- 255 tessere/badge memorizzabili espandibili, su ETP, fino a 510 tessere/badge con seconda memoria aggiuntiva BM1000;
- 2 modi (statico e dinamico) per attivare due differenti comandi (versione ETP).

Con interfaccia O-Box è possibile gestire con estrema facilità qualsiasi tipo di programmazione della memoria BM1000, in prossimità dell'impianto oppure anche a distanza, direttamente dall'ufficio dell'installatore.

O-Box si interfaccia al PC, permettendo un'archiviazione ordinata di tutte le installazioni.

**Tecnologia Nice BlueBUS:** disponibili con sistema Nice BlueBUS (ETPB) che consente un facile collegamento alla centrale di tutti i dispositivi con soli due fili, semplicemente collegandoli in parallelo e ulteriori funzioni esclusive:

- 2 modi (statico e dinamico) per attivare due differenti comandi scelti tra 6 disponibili (ad esempio passo passo, chiude, apre), a seconda della centrale di comando a cui sono collegati;
- possibilità di inserire un blocco/sblocco dell'automazione;
- fino a 4 dispositivi di comando EDBSB/EDSIB e ETPB collegabili via Nice BlueBUS, anche in configurazione mista.

**Badge a transponder HSB1:** pratico all'uso, può essere aggiunto al portachiavi per essere sempre a portata di mano.

## LETTORE DI PROSSIMITÀ

Codice	Descrizione	Pz./Pallet
<b>ETP</b>	Lettores di prossimità per tessere a transponder MOCARD e MOCARDP da abbinare al Decoder MORX	1
<b>MORX</b>	Decoder per 1 EDP oppure fino a 4 EDS/EDSI collegati in parallelo, con una memoria BM1000 per 255 combinazioni	1
<b>BM1000</b>	Memoria aggiuntiva per ulteriori 255 combinazioni	5

## LETTORE DI PROSSIMITÀ CON TECNOLOGIA NICE BLUEBUS

Codice	Descrizione	Pz./Pallet
<b>ETPB</b>	Lettores di prossimità per tessere a transponder, con tecnologia Nice BlueBUS	1

## ACCESSORI

Codice	Descrizione	Pz./Pallet
<b>MOCARD</b>	Tessera a Transponder riprogrammabile tramite O-Box	10
<b>MOCARDP</b>	Tessera a Transponder riprogrammabile tramite O-Box, con codifica sequenziale per inserimento multiplo	10
<b>HSB1</b>	Badge a Transponder riprogrammabile tramite O-Box, con codifica sequenziale per inserimento multiplo	10

## CARATTERISTICHE TECNICHE

	Descrizione	Distanza di rilevazione (cm)	Grado di protezione (IP)	Dimensioni (mm)	Peso (g)
<b>ETP</b>	lettore per MOCARD, MOCARDP e HSB1	3 ÷ 6	54	70x26x70 h	265

	Capacità di memoria	Portata a relè	Alimentazione	Assorbimento massimo	Grado di protezione (IP)	Temp. Funzionamento (°C Min/Max)	Dimensioni (mm)	Peso (g)
<b>MORX</b>	2 BM1000 per max. 510 MOCARD e MOCARDP o combinazioni	max. 500 mA e 48 Vac/Vdc	10 ÷ 35 Vdc 12 ÷ 28 Vac	24 Vdc=70 mA 24 Vac=200 mA 12 Vdc=150 mA 12 Vac=300 mA (con 1 MOM o 4 MOT)	30	-20 ÷ +55	98x42x25 h	65



## MORX

## CARATTERISTICHE TECNICHE CON TECNOLOGIA NICE BLUEBUS

	Alimentazione	Assorbimento	Distanza di rilevazione (cm)	Grado di protezione (IP)	Dimensioni (mm)	Peso (g)
<b>ETPB</b>	via BlueBUS	2 unità BlueBUS	fino a 4	54	70x26x70 h	270

# Era Post

Colonnine da esterno in alluminio per fotocellule, selettori e lettori di prossimità con altezza di 500 mm e 1000 mm



**Design moderno:** nuova linea di colonnine per il montaggio di fotocellule taglia medium e large.

**Facile installazione:** montaggio semplificato per impostare il proprio perimetro di sicurezza in completa libertà.

Codice	EPM/EPMB	EPMD/EPMDB	EPMDR	EPMDW	EPL/EPLB	EPLD/EPLDB	PHW**	EDS/EDSB	EDW	ETP/ETPB	EKS	EKSEU
PPH1	•	•			•	•	•					
PPH2	•	•			•	•		•*	•*	•*	•*	•*
PPH3	•	•										
PPH4	•	•										
PPK								•	•	•	•	•

\* L'installazione necessita adattatore EKA01.

\*\* L'installazione della fotocellula solare necessita di adattatore PHWA1.



Codice	Descrizione	Pz./Pallet
<b>PPH1</b>	Colonna in alluminio con alloggiamento protetto per 1 fotocellula, taglia Medium e Large, 500 mm h	2
<b>PPH2</b>	Colonna in alluminio con alloggiamento protetto per 1 fotocellula, taglia Medium e Large, 1000 mm h	2
<b>PPH3</b>	Colonna in alluminio con alloggiamento protetto per 1 fotocellula, taglia Medium, 500 mm h	2
<b>PPH4</b>	Colonna in alluminio con alloggiamento protetto per 1 fotocellula, taglia Medium, 1000 mm h	2
<b>PPK</b>	Colonna in alluminio con alloggiamento per 1 selettore, 1100 mm h	2
<b>EKA01</b>	Tappo per montaggio di EKS, EKSEU, EDS, EDSB, EDSW, ETP, ETPB, su colonna PPH2	1



**PPH3**



**PPH1**



**PPH4**



**PPH2**



**PPK**

# Era Light

Luce di segnalazione lampeggiante a LED



**Universale:** il lampeggiante è disponibile in due versioni: 90-240 Vac e 12-36 Vdc.

Grazie all'ampio range di alimentazione, ELAC è compatibile con i diversi standard elettrici e può essere installato anche nelle zone soggette a sbalzi di tensione.

**Pratico:** scocca particolarmente resistente ad eventuali urti, adatta per essere fissata in diverse posizioni.

**Consumi ridotti:** grazie alla tecnologia a LED, ELAC e ELDC consumano circa l'80% in meno rispetto ai tradizionali lampeggianti.

**Antenna 433,92 MHz integrata in tutte le versioni.**

Grado di protezione IP44.

## CARATTERISTICHE TECNICHE

Codice	Descrizione	Pz./Pallet
<b>ELAC</b>	Neutro, luce a LED, 90-240 Vac, per centrali predisposte	1
<b>ELDC</b>	Neutro, luce a LED, 12-36 Vdc, per centrali predisposte	1

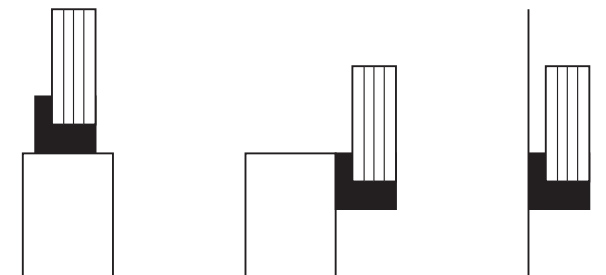
Codice	ELAC	ELDC
<b>DATI TECNICI</b>		
Alimentazione	90-240 Vac, 50/60 Hz	12-36 Vdc
Assorbimento massimo* (mA)	36	230
Potenza massima* (W)	5	5,6
Lampada	LED bianco	
Lampeggiatore interno	Sì	
<b>DATI PRESTAZIONALI</b>		
Ciclo max funzionamento	33% (5s ton, 10s toff)	50% (5s ton, 5s toff)
<b>DATI DIMENSIONALI E GENERICI</b>		
Grado di protezione (IP)	44	
Temp. di funzionamento (°C Min/Max)	-20 ÷ +50	
Dimensioni (mm)	132x72x155	

\* Consumi misurati con LED sempre acceso.

## TABELLA DI COMPATIBILITÀ LAMPEGGIANTI CENTRALI

Codice	MC200	DP/RO500	MC800	A924	MC824H	MC424L	WALKY	HYKE	ROAD	ROBUS	RUN	NAKED SLIDING 400/SLIGHT	TUB	SPY	SPIN / SPINBUS	TEN	SOON	S/W/L BAR	WIDE
<b>ELAC</b>	•	•	•										•						
<b>ELDC</b>				•	•	•	•	•	•	•	•	•		•	•	•	•	•	•

## VERSATILE: FISSAGGIO SU PIANO, A COLONNA E A PARETE



Nice

# Wallyght

Luce multifunzione a LED



**Versione unica ad alimentazione 12/24 Vac/Vdc con funzione di luce lampeggiante, di cortesia o crepuscolare.**

**Un'idea nuova per tanta sicurezza in più:** collegato alle relative uscite delle centrali, Wallyght può funzionare come luce di segnalazione, come normale lampeggiante, oppure come luce di cortesia e rischiarare tutt'intorno.

Collegato all'uscita di alimentazione 12/24 Vac/Vdc, Wallyght può rimanere sempre acceso, ed anche, attivando il sensore crepuscolare integrato, accendersi al tramonto per spegnersi all'alba.

**Grande efficienza, durata elevatissima:** i due LED a 1 W hanno una durata di 70.000 ore (utilizzo continuo).

**Fissaggio orizzontale, a parete o a soffitto:** insieme alla possibilità di orientare il fascio luminoso ed alla compattezza del box IP44, rende l'utilizzo di Wallyght ancora più flessibile.

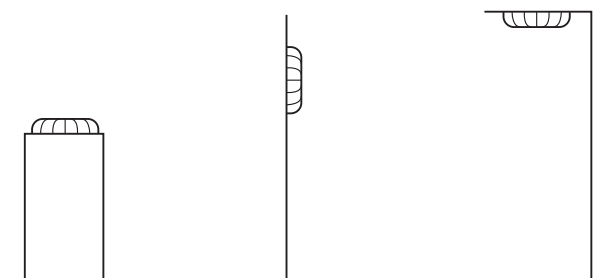
## CARATTERISTICHE TECNICHE

Codice	Descrizione	Pz./Pallet
WLT	Luce di segnalazione multifunzione a LED.	1

## TABELLA DI COMPATIBILITÀ LAMPEGGIANTI CENTRALI

Codice	A924	MC324H	MC424L	WALKY	HYKE	ROAD	ROBUS	RUN	NAKED SLIDING 400/SLIGHT	SPY	SPIN / SPINBUS	TEN	SOON	S/M/L BAR	WIDE
WLT	•	•	•	•	•	•	•	•	•	•	•	•	•	•	•

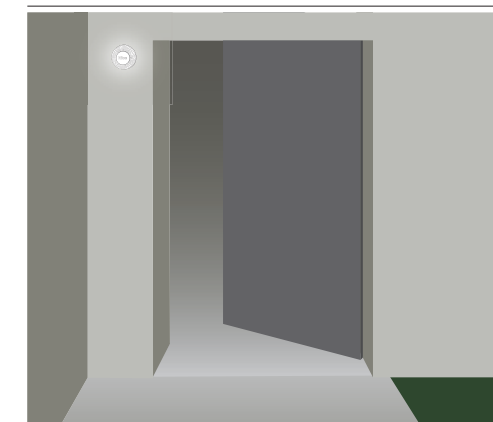
## MODALITÀ DI INSTALLAZIONE CONSIGLIATA



## SEGNAPASSI SU VIALETTO DI INGRESSO



## LUCE DI CORTESIA



Per cancelli a battente

Per cancelli scorrevoli

Sistemi alzarbarriera

Per porte da garage e industriali

Sistemi di comando e accessori

Tablelle di compatibilità e indice alfabetico

Nice

# Nice Solemyo Air Net System

I dispositivi di sicurezza  
dell'automazione si trasformano in  
comandi senza fili!

Fotocellule, bordo sensibile e lampeggiante con una nuova  
funzionalità: l'alimentazione avviene con un mini pannello  
solare integrato.

Il pannello solare alimenta delle pile ricaricabili per garantire  
l'autonomia del funzionamento dell'automazione in ogni  
situazione.



**Era Light Solemyo**  
Luce di segnalazione lampeggiante



**Kit Solemyo**  
Kit per l'alimentazione solare



**Era TCW Solemyo**  
Trasmettitore per bordo sensibile



**Era Photocell Solemyo**  
Fotocellula



**Era Post Solemyo**  
Colonna per Era Photocell Solemyo



# Solemyo

Sistema di alimentazione solare per sistemi d'automazione



PSY24

SYP

**Solemyo è il sistema di alimentazione solare per sistemi d'automazione di cancelli, porte da garage e barriere stradali senza possibilità di allacciamento alla rete elettrica.**

Solemyo è disponibile sia in kit sia in prodotti venduti singolarmente.

**Installabile ovunque:** senza effettuare collegamenti e opere di scavo, anche nei luoghi molto distanti o difficilmente raggiungibili dalla rete elettrica.

**Più risparmio e rispetto per l'ambiente:** grazie all'energia solare, gratuita e pulita: una scelta intelligente ed ecologica che si ripaga in breve.

**Basso consumo e nessun black out:** la lunga durata della riserva di energia, unita al basso consumo delle automazioni, garantisce il funzionamento anche in periodi prolungati di nuvolosità.

**Meno consumi, più autonomia di funzionamento!**

Anche nelle ore notturne o nei periodi di prolungata nuvolosità tutto funzionerà perfettamente, garantendo comfort e sicurezza.

**Semplicità d'uso:** l'alimentatore ausiliario SYA1 permette di effettuare una carica rapida della batteria tramite la tensione di rete 230 Vac, in alternativa al modulo fotovoltaico.

Segnalazione a LED dell'avvenuta ricarica.

**Consigli per l'installazione:** nel caso sia necessario installare due o più pannelli solari in parallelo è consigliato acquistare singolarmente i codici che compongono il sistema Solemyo per aumentare la capacità di ricarica del sistema o utilizzare un solo alimentatore SYA1 per ricaricare più Box batteria PSY24.

**Il kit contiene:**

**SYP:** pannello solare fotovoltaico per alimentazione a 24 V.

**PSY24:** box batteria 24 V con circuito di controllo e maniglie di trasporto. Conserva l'energia elettrica prodotta dal pannello syp erogandola in modo continuativo e permanente durante l'arco dell'intera giornata.

**Cavi e connettori** necessari per i collegamenti.

## CARATTERISTICHE TECNICHE

Codice	Descrizione	Pz./Pallet
<b>SYKCE</b>	Kit di alimentazione solare composto dal pannello fotovoltaico SYP e dal Box batteria PSY24 con circuito di controllo della ricarica	21
<b>SYP</b>	Pannello solare fotovoltaico per alimentazione a 24 V con potenza massima 15 W	
<b>SYP30</b>	Pannello solare fotovoltaico per alimentazione a 24 V con potenza massima 30 W	
<b>PSY24</b>	Box batteria 24 V con circuito di controllo e maniglie di trasporto	



### Pannello fotovoltaico SYP30

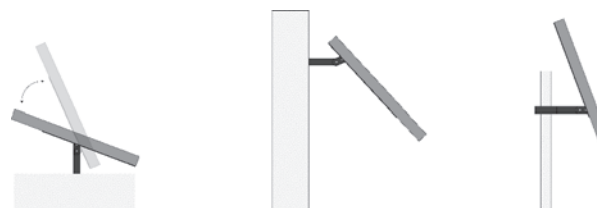
Venduto singolarmente, è ideale per tutte le situazioni di ridotta esposizione solare o per automazioni a maggiore intensità d'uso.

Codice	PSY24	SYP30	SYP	SYA1
Alimentazione (Vac 50/60 Hz)				110 ÷ 240
Tensione normale (V)		24		-
Corrente massima (A)	10		-	
Potenza di picco (Wp)	-	30	15	-
Potenza massima (W)		-		60
Capacità nominale batteria (Ah)	20			-
Grado di protezione (IP)	44			-
Temp. di funzionamento (°C Min/Max)	-20 ÷ +50*		-40 ÷ +85	0 ÷ +40
Tempo di ricarica completa (ore)	~ 15**			-
Dimensioni (mm)	235x170x258 h	450x25x550 h	390x28x415 h	132x58x30 h
Peso (kg)	14	3,5	1,9	0,345

\* 0 ÷ 40 se ricaricato da rete elettrica con l'alimentatore SYA1.

\*\* Con l'utilizzo dell'alimentatore da rete fissa.

## SCHEMA D'INSTALLAZIONE



Flessibile: Solemyo si adatta perfettamente a qualsiasi tipologia d'installazione.

## ACCESSORI



**SYA1**  
Alimentatore per la carica da rete elettrica della batteria PSY24.

Pz./Conf. 1

# Nice Solemyo Air Net System



LLW



PHW



PPH1

PHWA1

## Tanti i vantaggi!

**Rapidità d'installazione:** non è necessario cablare gli accessori alla centrale e fare passaggi e canaline; è sufficiente posizionarli nel punto opportuno e farli riconoscere alla centrale.

I dispositivi si interfacciano con la centrale con un modulo di interfaccia dedicato, di dimensioni ridottissime, che può essere alloggiato direttamente all'interno del motore o della centrale, se separata.

**Migliore estetica, flessibilità nel posizionamento dei dispositivi nel tempo:** facilissimo aggiungere (o rimuovere) dispositivi, niente più ricerca del punto dove prendere alimentazione, del contatto da mettere in serie.

**Massima sicurezza di trasmissione:** bidirezionalità del sistema radio - ciascun dispositivo non si limita a rispondere ai comandi della centrale ma invia un segnale di ritorno comunicando di essere presente ed attivo e, quando opportuno, segnala il verificarsi di un evento, come il passaggio di un oggetto tra le due fotocellule.

**Frequenza di utilizzo:** 868 MHz, meno soggetta a disturbi.

Sono utilizzati due canali distinti, per garantire al 100% la funzionalità e la sicurezza del sistema anche in presenza di disturbi improvvisi.

**Sistema intelligente:** riconosce se il disturbo riscontrato proviene da un'altra automazione wireless Nice. In questo caso la "nuova" automazione appena installata provvede a selezionare due canali di comunicazione differenti da quelli dell'automazione precedente, ed a mantenere la separazione tra i canali utilizzati dai due sistemi.

Ciascun dispositivo è dotato di LED nella parte inferiore, che indicano la qualità del segnale, il buon funzionamento dell'impianto e di valutare immediatamente lo stato in caso di anomalie o in fase di prima accensione.

Un LED segnala con un lampeggio quando il dispositivo riceve sufficiente luce solare per essere ricaricato.

## Era Photocell Solemyo

**Coppia di fotocellule wireless PHW**, bidirezionali, dotate di alimentazione con celle fotovoltaiche.

**Facilità di installazione:** la fotocellula ricevente ha un LED dedicato per indicare il grado di allineamento con la fotocellula trasmittente, funzione utile in fase di prima installazione.

## Era Light Solemyo

**Lampeggiante LLW, wireless, con LED ad altissima efficienza:** riduzione dei consumi e durata pressoché illimitata (niente più lampadine bruciate da sostituire frequentemente).

La luminosità si adatta alle condizioni dell'ambiente, per assicurare una buona visibilità anche in pieno sole e per risparmiare energia durante le ore di buio.

Possibilità d'uso come lampeggiante o luce di cortesia.

## TABELLA DI COMPATIBILITÀ/INTERFACCIA

Codice	Descrizione	Pz./Pallet
<b>PHW</b>	Coppia di fotocellule wireless con pannello fotovoltaico integrato	1
<b>PPH1</b>	Colonna per fotocellula PHW, h. 50 cm	2
<b>PHWA1</b>	Coppia di adattatori per PHW su colonnine PPH1	1
<b>LLW</b>	Luce lampeggiante wireless con pannello fotovoltaico integrato	1
<b>IBW</b>	Interfaccia tra PHW/LLW e centrali con sistema BlueBUS	1

Codice	PHW	LLW	TCW1	TCW2
Centrali con BlueBUS (*)	Con IBW	Con IBW	Con IBW (**)	Con IBW (**)
Centrali senza BlueBUS	Non possibile	Non possibile	Con IRW	Con IRW

\* Potrebbero esserci delle limitazioni sul numero massimo di dispositivi gestiti.

\*\* Non gestito su automatismi per battenti (MC824H; Walky; Hopp; Hyke) e alcuni automatismi per porte garage (SN6020\*; SN6021\*; SPIN2\*; SPIN20\*; SPIN21\*; SPOK).

# Era TCW

## Sensori per bordi sensibili



TCW2



TCW1

**L'automazione ancora più sicura grazie ai nuovi sensori per bordi sensibili del sistema Nice Solemyo Air Net System.**

**Nessun collegamento, totalmente wireless, alimentati anche ad energia solare.**

**Risparmio energetico:** grazie alla cella d'alimentazione solare integrata nella TCW2, con pile ricaricabili.

Per le situazioni di ridotta esposizione solare, versione disponibile con alimentazione esclusivamente a pile.

**Massima sicurezza:** grazie al sistema di rilevazione e comunicazione "wireless" tra bordo sensibile, interfaccia e centrale di comando, che permette di agire tempestivamente al rilevamento di un ostacolo.

**Facili e veloci da installare:** massima flessibilità nel posizionamento dei dispositivi. Collegabili a bordi sensibili resistivi 8,2 KOhm.

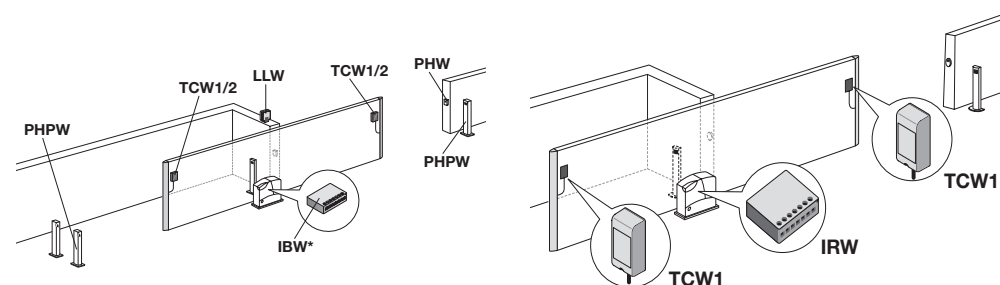
**Tecnologia all'avanguardia:** le interfacce IBW, per centrali di comando con Nice BlueBUS compatibili, e IRW, per centrali senza connessione BlueBUS, permettono la comunicazione via radio con i sensori TCW.

**Adatte a qualsiasi contesto architettonico**

**Dimensioni ridotte:** 99x49x33.

## SCHEMA D'INSTALLAZIONE

\* IBW o IRW a seconda del motore (solo IBW accetta anche PHW e LLW)



### TCW + IBW

IBW è collegata sul morsetto BlueBUS della centrale di comando e comunica via radio con TCW. È compatibile anche con le fotocellule Wireless PHW ed il lampeggiante wireless LLW.

### TCW + IRW

IRW è collegata agli ingressi di sicurezza (Stop e Foto) della centrale di comando e comunica via radio con TCW.

## CARATTERISTICHE TECNICHE

Codice	Descrizione	Pz./Pallet
<b>TCW1</b>	Trasmettitore per bordo sensibile con tecnologia wireless ed alimentazione con pile adatto per l'uso da interni o in zone scarsamente assolate	1
<b>TCW2</b>	Trasmettitore per bordo sensibile con tecnologia wireless ed alimentazione con pannello fotovoltaico e batterie ricaricabili adatto per uso esterno o zone assolate	1
<b>IBW</b>	Interfaccia BlueBUS tra bordi sensibili con trasmettitore wireless e centrali con sistema BlueBUS	1
<b>IRW</b>	Interfaccia a relè per bordi sensibili con trasmettitore wireless e centrali con collegamenti classici stop e foto	1

Codice	TCW2	TCW1
Tecnologia adottata	Ricetrasmittente dati via radio, su 2 frequenze possibili nella banda 868 MHz	
Alimentazione	Cella fotovoltaica con accumulo dell'energia elettrica in una batteria AAA NiMH ricaricabile	2 batterie alcaline
Durata delle batterie	stimata 4-5 anni *	stimata 2-3 anni, con batterie alcaline da 1200 mAh
Numero massimo di cicli di manovre al giorno	15 con manovre che durano massimo 1 minuto (1 ciclo = apertura + chiusura)	
Gamma dell'ingresso del bordo sensibile (RS)	tipico 8,2 KOhm	
Portata radio utile (max)	20 m (40 m)	
Categoria di resistenza ai guasti	2 (secondo la norma EN 945-1), a seconda del tipo di collegamento delle uscite ed ingresso "fototest"	
Grado di protezione del contenitore	IP44	
Temperatura di esercizio	-20 ÷ +55°C	
Dimensioni (mm)	99x49x33	
Peso (g)	130	145

\* Le stime riportate sono riferite ad un'attività del bordo di circa 15 manovre al giorno, con tempo di manovra completa di 60 secondi (900 secondi al giorno).

# Nice&Safe

## Bordi sensibili resistivi 8,2 KOhm

### Massima sicurezza e controllo dell'automazione.

**Più sicuri:** sono in grado di comunicare alle centrale se vi sono delle anomalie sul sistema come ad esempio la rottura del prodotto stesso.

La scheda di interfaccia TCE permette di collegare i bordi sensibili (con resistenza 8,2 KOhm) alle centraline che non sono attualmente dotate di apposito ingresso.

**Personalizzabili nella lunghezza:** sono forniti i componenti in un kit per permettere all'installatore di costruire il bordo sensibile nelle dimensioni desiderate.

**Pratici:** si adattano ad ogni situazione e richiedono poco tempo per essere installati.

**Affidabili:** grazie alla nuova tecnologia Classe3 la centrale a cui sono collegati è in grado di capire se il dispositivo lavora correttamente o risulta fuori servizio.

**Ingresso di tipo analogico 8,2 KOhm.**



TCB65



TCK



TCF



TCA65



TCE



DBM5 - DBM7,5 - DBM10



NSFB - NSFS

### BORDI SENSIBILI RESISTIVI E ACCESSORI

Codice	Descrizione	Pz./Pallet
<b>TCB65</b>	Bordo sensibile in rotolo da 10 m	1
<b>TCK</b>	Kit per la composizione di 8 bordi sensibili completo di:	
	- Tappi terminali (TCT65)	16
	- Connettori con cavetto L=250 cm (TCS250)	8
	- Connettori 8,2 KOHM (TCER)	8
	- Barattolo colla (TCC) 1	1
	- Barattolo primer (TCP)	1
<b>TCF</b>	Forbici per taglio bordo sensibile di sicurezza	1
<b>TCA65</b>	Profilo di alluminio L=200 cm	5
<b>TCE</b>	Interfaccia di controllo per bordo sensibile	1

### DISPOSITIVI PER IL COLLEGAMENTO ELETTRICO DI BORDI SENSIBILI DI SICUREZZA SU ANTA MOBILE

Codice	Descrizione	Pz./Pallet
<b>DBM5</b>	Kit completo per cancelli fino a 5 m	1
<b>DBM7,5</b>	Kit completo per cancelli fino a 7,5 m	1
<b>DBM10</b>	Kit completo per cancelli fino a 10 m	1

### STRUMENTO E SOFTWARE PER LA MISURAZIONE DELLA FORZA D'IMPATTO

Codice	Descrizione	Pz./Pallet
<b>NSFB</b>	Strumento BlueForce Smart per la misura della forza d'impatto secondo EN12445, con interfaccia Bluetooth/USB e software incluso, completo di valigetta	
<b>NSFS</b>	Strumento BlueForce Smart per la misura della forza d'impatto secondo EN12445 con interfaccia USB e software incluso, completo di valigetta	
<b>NSEL</b>	Prolunga lineare per effettuare misure da 30 a 50 cm, applicabile a NSFB e NSFS	
<b>NSEA</b>	Prolunga angolare orientabile per misure da 1,25 a 2,50 m applicabile a NSEL	



## Bordi sensibili meccanici, sicurezza e semplicità d'installazione.

**CMA** è la costa meccanica alta premontata in profili in alluminio della lunghezza di 1,5 - 1,7 - 2 - 2,5 m, ideale per il fissaggio su ante scorrevoli o a battente.

**CMBK** è il kit per la composizione della costa meccanica bassa: per coste fino a 4 m (CMBK4) e per coste fino a 6 m (CMBK6), ideale per la sicurezza di porte da garage in genere, porte basculanti e portoni sezionali.

**CB** è il rotolo di gomma protettiva che unito al kit CMBK4/CMBK6 compone la costa meccanica bassa.

### BORDI SENSIBILI MECCANICI

Codice	Descrizione	Pz./Pallet
	Costa meccanica alta, con profili in alluminio in spezzoni da 1,5 - 1,7 - 2 - 2,5 m dimensioni in mm 36x75 h:	
<b>CMA 1,5MT</b>	Lunghezza di 1,5 m	1
<b>CMA 1,7MT</b>	Lunghezza di 1,7 m	1
<b>CMA 2MT</b>	Lunghezza di 2 m	1
<b>CMA 2,5MT</b>	Lunghezza di 2,5 m	1
<b>CB</b>	Gomma protettiva per costa meccanica bassa in rotolo, e profili in alluminio in spezzoni da 2 m; dimensioni in mm 23x44 h	40
<b>CMBK4</b>	Kit per la composizione della costa meccanica bassa, per profili in alluminio da 4 m (da accoppiare con CB)	1
<b>CMBK6</b>	Kit per la composizione della costa meccanica bassa, per profili in alluminio da 6 m (da accoppiare con CB)	1

### BORDO SENSIBILE PASSIVO

Codice	Descrizione	Pz./Pallet
<b>TCBS60</b>	Bordo sensibile passivo in rotolo da 10 m	1



CMA



CB,



TCBS60

## Rilevatore induttivo a spira magnetica.

**Il rilevatore a spire induttive è un sistema utilizzato per il rilevamento di veicoli ed il controllo dei passaggi in presenza di cancelli e porte da garage automatizzati, sistemi alzabarriera e gestione dei parcheggi.**

**Due versioni disponibili; per la gestione di una o due spire magnetiche.**

Programmazione ed utilizzo ancora più intuitivo grazie alla semplice gestione delle funzioni tramite DIP Switch.

L'impostazione dei parametri può essere settata direttamente dall'utente sul dispositivo: ad esempio, la sensibilità di rilevazione dei loop detectors può essere regolata fino a 4 differenti livelli per adeguarsi alle diverse necessità di installazione.

Codice	Descrizione	Pz./Pallet
<b>LP21</b>	Rilevatore di masse metalliche monocanale. Alimentazione 24 V	1
<b>LP22</b>	Rilevatore di masse metalliche bicanale. Alimentazione 24 V	1



LP21



LP22

Il loop detector può far variare il segnale della rilevazione di presenza da stabile a impulsivo, nel caso di detector a due loop LP22, è possibile determinare il senso di transito dei veicoli sopra le spire magnetiche.

La presenza di LED a bordo dei rilevatori garantisce una funzione di diagnostica continua.

Il rilevatore è in grado periodicamente di tarare i parametri essenziali per un corretto funzionamento del sistema.

Per cancelli a battente

Per cancelli scorrevoli

Sistemi alzabarriera

Per porte da garage e industriali

Sistemi di comando e accessori

Tablelle di compatibilità e indice alfabetico

# FT210

## Coppia di dispositivi ottici per bordi sensibili



PPH2

PPH1

FA1

**Dispositivi ottici, con trasmettitore senza fili per fissaggio su anta mobile, orientabili di 210° lungo l'asse orizzontale e di 30° lungo l'asse verticale, per un impianto perfettamente a norma.**

**Attenzione alla sicurezza delle persone e alla qualità dei prodotti.**

Un dispositivo FT210/ FT210B abbinato ad un bordo sensibile resistivo 8,2 KOhm (tipo TCB65) permette di raggiungere il livello

Il dispositivo FT210/ FT210B, abbinato a bordi sensibili resistivi (8,2 KOhm), è sicuro al guasto singolo (categoria 3 secondo EN 954-1) oppure può essere usato con automatismi che prevedono l'autodiagnosi ad inizio di ogni manovra (categoria 2 secondo EN 954-1).

### Più modelli

Versioni con uscita a rel. (FT210) o versione con tecnologia Nice BlueBUS (FT210B), disponibili con kit batteria da 2 Ah (FTA2) e da 7 Ah (FTA1), per uso intensivo.

### Tecnologia all'avanguardia

Il circuito anticollisione evita interferenze con altri rilevatori anche non sincronizzati.

I dispositivi ottici FT210/FT210B sono dotati di un particolare sensore in grado di capire quando il cancello è fermo, rimanendo in modalità a basso consumo, ed entrando in funzione solo quando il cancello è in movimento.

Portata regolabile su 2 livelli; allineamento con Led proporzionale per una facile e sicura installazione.

**Adatte a qualsiasi contesto architettonico e comode da installare.**

**Dimensioni ridotte:** 46x128x45 mm; possibilità di collegamento elettrico anche dal lato inferiore del box.

**Robustissime e sicure** Scocca in policarbonato; guscio metallico antivandalico FA1 (opzionale); indicatore batteria trasmettitore parzialmente scarica.

### CARATTERISTICHE TECNICHE

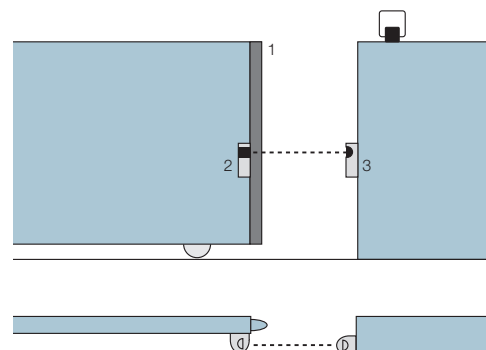
Codice	Descrizione	Pz./Pallet
<b>FT210</b>	Coppia di dispositivi ottici per bordi sensibili con fissaggio su anta mobile, orientabili di 210° con uscita a relè. Kit batteria (FTA1/FTA2) obbligatorio	1
<b>FT210B</b>	Coppia di dispositivi ottici per bordi sensibili con fissaggio su anta mobile, orientabili di 210° con tecnologia BlueBUS. Kit batteria (FTA1/FTA2) obbligatorio	1

	Portata stimata (m)	Alimentazione	Assorbimento	Grado di protezione (IP)	Temp. funzionamento (°C Min/Max)	Portata relè	Dimensioni (mm)	Peso (g)
<b>FT210</b>	10 (residenziale), 15 (industriale)	RX: 12-24 Vac/Vdc limiti: 18-35 Vdc, 10-28 Vac TX: 3,6 V batteria al litio	RX: 120 mA - 12 V, 70 mA - 24 V TX: 20 uA cancello fermo, 450 uA cancello funzionante	44	-20 ÷ +55	max 500 mA e 48 V	46x45x128 h	300
<b>FT210B</b>		RX: il dispositivo può essere collegato solo a reti "BlueBUS"	1 unità BlueBUS TX: 20 uA cancello fermo, 450 uA cancello funzionante			-		280

### ACCESSORI

Codice	Descrizione	Pz./Pallet
<b>FA1</b>	Guscio metallico antivandalico	2
<b>FA2</b>	Staffa per il fissaggio su colonne PPH2 e PPH1	5
<b>FTA1</b>	Kit batteria 7 Ah per i trasmettitori FT210/FT210B, per uso intensivo	1
<b>FTA2</b>	Kit batteria 2 Ah per i trasmettitori FT210/FT210B	1
<b>PPH2</b>	Colonna in alluminio per 2 fotocellule, 1000 mm h	2
<b>PPH1</b>	Colonna in alluminio per 1 fotocellula, 500 mm h	2

### CANCELLI



1. TCB65 bordi sensibili resistivi
2. TX FT210 con alimentazione a batterie
3. RX FT210

# F210

## Fotocellule sincronizzate orientabili



PPH2

PPH1

F210 - FA1

**Fotocellule sincronizzate orientabili di 210° lungo l'asse orizzontale e di 30° lungo l'asse verticale.**

**Installazioni perfette, semplicemente.**

### La soluzione a 210°

Le fotocellule Nice F210 e F210B danno la possibilità di orientare il fascio di 210° lungo l'asse orizzontale, così da aumentare la sicurezza dell'impianto e semplificare l'installazione: spesso l'anta del cancello o la porta da garage da automatizzare scorrono a filo parete e non c'è lo spazio sufficiente per fissare le fotocellule.

### Tanti modelli e tanti vantaggi

Le nuove fotocellule sono disponibili con uscita a relè (F210) o con tecnologia Nice BlueBUS (F210B).

Quest'ultima consente un facile collegamento alla centrale di tutti i dispositivi utilizzando solamente due fili.

L'interfaccia IB consente di collegare i rilevatori di presenza con tecnologia BlueBUS a centrali non predisposte.

Il sistema acquisisce in modo automatico i dispositivi collegati alla rete BlueBUS.

**Adatte a qualsiasi contesto architettonico e comode da installare.**

**Dimensioni ridotte:** 46x128x45 mm; possibilità di collegamento elettrico anche dal lato inferiore del box.

**Robustissime e sicure** Scocca in policarbonato; guscio metallico antivandalico FA1 (opzionale).

**Tecnologie all'avanguardia** Circuito antiabbagliamento, sincronizzazione automatica tra più coppie di fotocellule che evita interferenze tra rilevatori.

Portata elevata regolabile su 2 livelli; allineamento con Led proporzionale per una facile e sicura installazione.

## CARATTERISTICHE TECNICHE

Codice	Descrizione	Pz./Pallet
<b>F210</b>	Coppia di fotocellule sincronizzate orientabili 210°, con uscita a relè	1
<b>F210B</b>	Coppia di fotocellule sincronizzate orientabili 210°, con tecnologia Nice BlueBUS	1

	Portata stimata (m)	Alimentazione	Assorbimento	Grado di protezione (IP)	Temp. funzionamento (°C Min/Max)	Portata relè	Dimensioni (mm)	Peso (g)
<b>F210</b>	10 (30 con ponticello tagliato)	senza ponticello 24 Vac/Vdc limiti: 18-35 Vdc, 15-28 Vac con ponticello 12 Vac/Vdc limiti: 10-18 Vdc, 9-15 Vac	25 mA RX, 30 mA TX	44	-20 ÷ +55	max 500 mA e 48 V	46x45x128 h	230
<b>F210B</b>		il dispositivo può essere collegato solo a reti "BlueBUS"	1 unità BlueBUS					

## ACCESSORI

Codice	Descrizione	Pz./Pallet
<b>IB</b>	Interfaccia per il collegamento delle fotocellule BlueBUS F210B alle centrali non predisposte	1
<b>FA1</b>	Guscio metallico antivandalico	2
<b>FA2</b>	Staffa per il fissaggio su colonne PPH2 e PPH1	5
<b>PPH2</b>	Colonna in alluminio per 2 fotocellule, 1000 mm h	2
<b>PPH1</b>	Colonna in alluminio per 1 fotocellula, 500 mm h	2

## CARATTERISTICHE TECNICHE

	Alimentazione	Assorbimento con alim. 24 Vdc	Assorbimento con alim. 24 Vac	Uscita BlueBUS	Grado di protezione (IP)	Temp. Funzionamento (°C Min/Max)	Dimensioni (mm)	Peso (g)
<b>IB</b>	16 ÷ 35 Vdc 18 ÷ 28 Vac	50 mA (aggiungere circa 50 mA per ogni coppia di fotocellule)	44 mA (aggiungere circa 40 mA per ogni coppia di fotocellule)	una con un carico max di 9 unità BlueBUS	30	-20 ÷ +55	86x58x22 h	72



IB



FA1

Nice

# Kio

## Selettore a chiave per contatti in bassa tensione

**Dotato di meccanismo di sblocco per fune metallica, ideale per automazioni di porte sezionali, serrande, porte a libro.**

**Comodissimo:** Kio è insieme un selettore a chiave ed uno sblocco; il design di Kio lo rende comodo da utilizzare senza sforzo, e semplice da installare ovunque grazie alla sua sagoma molto stretta.

**Grande durata:** realizzato in fusione di alluminio, verniciato a polveri epossidiche.

**Facile:** la luce a LED consente l'individuazione del selettore anche nel buio più totale.

**Maggiore sicurezza:** chiave cifrata. Possibilità di sblocco a presa diretta con la sola apertura dello sportello o tramite avvolgitore.

**Il primo prodotto che integra le funzioni di comando a chiave e di sblocco del motore.**



Codice	Descrizione	Pz./Pallet
<b>KIO</b>	Selettore a chiave per contatti in bassa tensione, con meccanismo di sblocco per fune metallica	1
<b>KA1</b>	Kit fune metallica 6 m per KIO	1

Nice

# Kiomini

## Blindino in alluminio

**Dotato di pulsante di comando e meccanismo di sblocco per fune metallica.**

**Pratico:** Kiomini integra una leva per lo sblocco a fune metallica e un pulsante di comando per l'azionamento, diretto o tramite centrale di comando, di un motore monofase.

**Resistente:** corpo antieffrazione, realizzato in fusione di alluminio. Accesso al vano tramite un robusto sportello con chiave di chiusura.

**Comodo:** grazie agli ingombri contenuti, è semplice e compatto da installare.



Codice	Descrizione	Pz./Pallet
<b>KIOMINI</b>	Blindino in alluminio con pulsante di comando e sblocco	1
<b>KA1</b>	Kit fune metallica 6 m per KIO	1



KIO



KA1



KA1

# Dispositivi di riscaldamento

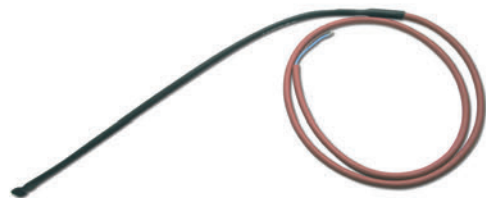
## PW1, elemento riscaldante per motoriduttori:

mantiene la temperatura dell'automazione su livelli ottimali per un corretto funzionamento anche in condizioni climatiche estreme.

**Resistenza:** in grado di arrivare a temperature prossime ai 100°C in condizioni ambientali standard.

**Efficace:** buon rendimento anche grazie alla guaina silconica che ricopre la resistenza e ne aumenta la dispersione di calore mantenendo il consumo energetico a soli 20 W.

**Indipendente:** alimentato a 230/120 Vca tramite il termostato TW1; non grava quindi sul trasformatore del motoriduttore e permette di mantenerne invariate le prestazioni.



PW1



TW1

## TW1, termostato di regolazione a trimmer per PW1:

quando la temperatura rilevata scende sotto la soglia impostata, il termostato alimenta la resistenza PW1 aumentando la quantità di calore emessa; l'azione è mantenuta finché la temperatura ambientale rilevata non si stabilizza sui valori impostati.

**Facile da programmare:** la soglia di intervento è regolabile tramite trimmer tra 0°C e -20°C.

**Sicuro:** dotato di tasto per la verifica del funzionamento e di un LED per la verifica dello stato delle uscite.

Codice	Descrizione	Pz./Pallet
<b>PW1</b>	Elemento riscaldante per motoriduttori	1
<b>TW1</b>	Termostato di regolazione a trimmer	1

# Centrali di comando



# Guida alla scelta

Per cancelli a battente per 1 o 2 motori <b>Moonclever</b> pagg. 224/226	con encoder, per motori 24 Vdc	con tecnologia BlueBUS, predisposta per i sistemi Solemyo e Opera	→	<b>MC824H</b>
	senza encoder, per motori 24 Vdc	predisposta per i sistemi Solemyo e Opera, con ricevitore radio integrato	→	<b>MC424L</b>
	senza encoder, per motori 230 Vac	con tecnologia BlueBUS, predisposta per il sistema Opera	→	<b>MC800</b>
Per serrande <b>MC200</b> pagg. 227	per un motore 230 Vac con ricevitore incorporato	con chiusura automatica e uscita lampeggiante, predisposta per il sistema Opera	→	<b>MC200</b>
<b>D-Pro 500</b> pagg. 228	per un motore trifase 400 Vac o trifase/monofase 230 Vac, potenza 2,2 kW, contenitore IP55	predisposta per il sistema Opera	→	<b>DPRO500</b>
<b>Mindy A</b> pagg. 229	per un motore, 24 Vdc con encoder, carica batterie incorporato, contenitore IP55, (adatta per Sumo)		→	<b>A924</b>



Per cancelli a battente

Per cancelli scorrevoli

Sistemi alzabARRIERA

Per porte da garage  
e industriali

Sistemi di comando  
e accessori

Tablelle di compatibilità  
e indice alfabetico

# Moonclever

Centrali di comando, per motori per cancelli a battente a 24 Vdc, con encoder magnetico



Dotate di tecnologia Nice BlueBUS, compatibili con il sistema di alimentazione solare Solemyo e il sistema Opera per la gestione, programmazione e diagnostica delle automazioni, anche a distanza.

**Compatibili con il sistema Opera** che grazie al display multifunzione O-View (alloggiabile all'interno del box) permette di personalizzare l'impianto modificando le posizioni di apertura e chiusura, gli sfasamenti delle ante e i rallentamenti, diversificando per ogni motore parametri come ad esempio forza, velocità, sensibilità agli ostacoli.

Logica a microprocessore: alle funzioni evolute dei sistemi Nice (partenza graduale e rallentamento, memorizzazione automatica di entrambe le posizioni di finecorsa e la funzione anta pedonale) le centrali Moonclever aggiungono i vantaggi del sistema Opera.

**Sicure ed affidabili:** grazie al rilevamento ad ostacoli con doppia tecnologia lungo tutta la corsa e la predisposizione al collegamento di bordi sensibili resistivi di ultima generazione.

**Intelligenti:** segnalazione all'accensione della corretta alimentazione e del buon funzionamento della centrale; diagnosi automatica delle anomalie e segnalazione tramite lampeggiante e LED di conferma.

**Risparmio e rispetto per l'ambiente, autonomia:** collegata alla batteria tampone o al kit Solemyo il consumo in modalità standby si riduce a soli 0,1 W.

**Installazione semplicissima:** grazie al sistema BlueBUS che permette collegamenti a due soli fili tra centrale, motori ed accessori.

**Nessun black-out:** funzionamento in assenza di corrente con batterie opzionali (PS324) inseribili all'interno della centrale.

**Ricevitore radio:** predisposte per l'inserimento dei ricevitori ad innesto SM.

## CARATTERISTICHE TECNICHE

Codice	Descrizione	Pz./Pallet
<b>MC824H</b>	Centrale di comando per uno o due motori irreversibili a 24 V con encoder, dotata di tecnologia Nice BlueBUS, predisposta per Opera e Solemyo	1
<b>MC824L</b>	Centrale di comando per uno o due motori Oltre 1824 senza encoder, dotata di tecnologia Nice BlueBUS, predisposta per Opera e Solemyo	1
<b>MC824HR</b>	Centrale di comando per uno o due motori reversibili a 24 V con encoder, dotata di tecnologia Nice BlueBUS, predisposta per Opera e Solemyo	1

Codice	<b>MC824H, MC824L, MC824HR</b>
Alimentazione da rete (Vac 50/60 Hz)	230 ± 10%
Alimentazione da batteria (Vdc)	21 ÷ 28
Potenza e corrente max motori (VA; A)	360 (W); 15
Corrente max servizi 24 V (A)	0,2
Tensione e potenza max uscita lampeggiante (V; W)	12; 21
Tensione e potenza max uscita spia CA (V; W)	12; 2
Tensione e potenza max uscita elettroserratura (Vac; VA)	12; 15
Tempo lavoro TL (s)	-
Tempo pausa TP (s)	1 ÷ 250
Tempo ritardo 1° motore in apertura TRA (s)	Programmabile
Tempo ritardo 2° motore in chiusura TRC (s)	Programmabile
Tempo luce di cortesia TCOR (s)	0: 250
Tempo prelampeggio TPRE (s)	0: 10
Regolazione di forza (%)	-
Rilevazione ostacoli (sensibilità)	min ÷ max
Dimensioni contenitore (mm)	230x125x300 h

## ACCESSORI COMUNI



### IBT4N

Interfaccia per il collegamento dell'unità di programmazione O-View.

Pz./Conf. 1



### IT4WIFI

Interfaccia Wi-fi intelligente per gestire via smartphone cancelli e porte da garage (\*).

Pz./Conf. 1



### MCA1

Centrale di ricambio, per MC824H.

Pz./Conf. 1



### PS324

Batteria 24 V con caricabatteria integrato.

Pz./Conf. 1



### MCA3

Centrale di ricambio per MC824HR.

Pz./Conf. 1



### MCA4

Centrale di ricambio per MC824L.

Pz./Conf. 1

\* Non compatibile con Kit Solemyo e PS324



# Moonclever

Centrale di comando, per motori per cancelli a battente a 24 Vdc, senza encoder



Compatibile con il sistema di alimentazione solare Solemyo.

**Compatibile con il sistema Opera** che grazie al display multifunzione O-View (alloggiabile all'interno del box) permette di personalizzare l'impianto modificando le posizioni di apertura e chiusura, gli sfasamenti delle ante e i rallentamenti, diversificando per ogni motore parametri come ad esempio forza, velocità, sensibilità agli ostacoli.

**Sicura ed affidabile:** grazie al rilevamento ad ostacoli lungo tutta la corsa e la predisposizione al collegamento di bordi sensibili resistivi di ultima generazione.

**Intelligente:** diagnosi automatica delle anomalie e segnalazione tramite lampeggiante e LED di conferma.

**Programmazione manuale semplice e completa** grazie ai tre tasti e agli 8 LED.

**Risparmio e rispetto per l'ambiente, autonomia:** collegata alla batteria tampone o al kit Solemyo il consumo in modalità standby si riduce a soli 0,1 W.

**Nessun black-out:** funzionamento in assenza di corrente con batterie opzionali (PS124) inseribili all'interno della centrale.

**Ricevitore radio integrato:** la scheda radio incorporata è compatibile anche con i sistemi Nice Flo e Smilo. Possibilità di inserire fino a 100 trasmettitori.

La centrale è predisposta per l'inserimento dei ricevitori ad innesto SM.

## CARATTERISTICHE TECNICHE

Codice	Descrizione	Pz./Pallet
<b>MC424L</b>	Centrale di comando per uno o due motori a 24 V senza encoder con ricevitore radio integrato, predisposta per Solemyo e Opera	1

Codice	<b>MC424L</b>
Alimentazione da rete (Vac 50/60 Hz)	230 ± 10%
Alimentazione da batteria (Vdc)	21 ÷ 28
Potenza e corrente max motori (VA; A)	75; 3
Corrente max servizi 24 V (A)	0,2 +0,1
Tensione e potenza max uscita lampeggiante (V; W)	24; 25
Tensione e potenza max uscita spia CA (V; W)	24; 5
Tensione e potenza max uscita elettroserratura (Vac; VA)	12; 15
Tempo lavoro TL (s)	-
Tempo pausa TP (s)	5 ÷ 180
Tempo ritardo 1° motore in apertura TRA (s)	0 ÷ 50% TL
Tempo ritardo 2° motore in chiusura TRC (s)	-
Tempo luce di cortesia TCOR (s)	-
Tempo prelampeggio TPRE (s)	3
Regolazione di forza (%)	-
Rilevazione ostacoli (sensibilità)	1 ÷ 8
Dimensioni contenitore (mm)	230x125x300 h

## ACCESSORI COMUNI



### IT4WIFI

Interfaccia Wi-fi intelligente per gestire via smartphone cancelli e porte da garage (\*).

Pz./Conf. 1



### IBT4N

Interfaccia per il collegamento dell'unità di programmazione O-View.

Pz./Conf. 1



### MCA2

Centrale di ricambio, per MC424L.

Pz./Conf. 1



### PS124

Batteria 24 V con caricabatteria integrato.

Pz./Conf. 1

\* Non compatibile con Kit Solemyo e PS124

# MC800

Centrale di comando, per motori per cancelli a battente a 230V



LED di guida alla programmazione

Morsetti amovibili serigrafati con indicazione del collegamento

Dotata di tecnologia Nice BlueBUS compatibile con il sistema Opera per la gestione, programmazione e diagnostica delle automazioni, anche a distanza.

Compatibile con il sistema Opera che grazie al display multifunzione O-View permette di personalizzare l'impianto modificando le posizioni di apertura e chiusura, gli sfasamenti delle ante e i rallentamenti, diversificando per ogni motore parametri come ad esempio forza, velocità, sensibilità agli ostacoli.

**Alimentazione universale:** 120/230Vac 50/60Hz

Logica a microprocessore: alle funzioni evolute dei sistemi Nice (partenza graduale e rallentamento, memorizzazione automatica di entrambe le posizioni di finecorsa e la funzione anta pedonale) la centrale MC800 aggiunge i vantaggi del sistema Opera.

**Intelligente:** segnalazione all'accensione della corretta alimentazione e del buon funzionamento della centrale; diagnosi automatica delle anomalie e segnalazione tramite lampeggiante e LED di conferma.

**Installazione semplicissima:** grazie al sistema BlueBUS che permette collegamenti a due soli fili tra centrale ed accessori.

**Ricevitore radio:** predisposte per l'inserimento dei ricevitori ad innesto SM.

## CARATTERISTICHE TECNICHE

Codice	Descrizione	Pz./Pallet
<b>MC800</b>	Centrale di comando per uno o due motori a 230V, dotata di tecnologia Nice BlueBUS, predisposta per Opera	1

Codice	<b>MC800</b>
Alimentazione da rete (Vac 50/60 Hz)	120/230
Potenza e corrente max motori (W; A)	900; 5
Corrente max servizi 24 V (A)	0,2
Tensione e potenza max uscita lampeggiante (V; W)	120/230; 21
Tensione e potenza max uscita spia CA (V; W)	24; 4
Tensione e potenza max uscita elettroserratura (Vac; VA)	12; 15
Tempo lavoro TL (s)	-
Tempo pausa TP (s)	5 - 180
Tempo ritardo 1° motore in apertura TRA (s)	Programmabile
Tempo ritardo 2° motore in chiusura TRC (s)	Programmabile
Tempo luce di cortesia TCOR (s)	0: 250
Tempo prelampeggio TPRE (s)	0: 10
Regolazione di forza (%)	-
Dimensioni contenitore (mm)	230x120x300 h

## ACCESSORI COMUNI



### IBT4N

Interfaccia per il collegamento dell'unità di programmazione O-View.

Pz./Conf. 1



### IT4WIFI

Interfaccia Wi-fi intelligente per gestire via smartphone cancelli e porte da garage (\*).

Pz./Conf. 1



### MCA5

Centrale di ricambio, per MC800.

Pz./Conf. 1

# MC200

## Centrale di comando per serrande



### Programmazione semplificata tramite O-View

grazie alla compatibilità con il sistema Opera, è possibile gestire, programmare e controllare il sistema di automazione anche a distanza, in modo semplice e sicuro, con un considerevole risparmio di tempo.

**Scheda radio incorporata:** compatibile con sistemi Nice FloR e Smilo.

Ingresso programmabile come passo-passo o apre.

Ingresso foto o chiude.

Ingresso per il collegamento di un bordo sensibile di tipo resistivo 8,2 KOhm.

Funzionamento semiautomatico e automatico.

Uscita lampeggiante.

Uscita fototest o stato serranda.

**Possibilità di connessione in remoto.**

### CARATTERISTICHE TECNICHE

Codice	Descrizione	Pz./Pallet
<b>MC200</b>	Per un motore per serrande 230 Vac, con chiusura semiautomatica e automatica, uscita lampeggiante e con ricevente incorporata compatibile con i trasmettitori della serie Flor e Smilo	1

Codice	<b>MC200</b>
Alimentazione da rete (Vac 50/60 Hz)	120 / 230 ± 10%
Alimentazione da batteria (Vdc)	-
Potenza e corrente max motori (VA; A)	450 (120V) - 900 (230V); 5
Corrente max servizi 24 V e fototest (A)	0,055
Tensione e potenza max uscita lampeggiante (V; W)	120 - 230; 40
Tensione e potenza max uscita spia CA (V; W)	24V - 1W
Tempo lavoro TL (s)	5 ÷ 120
Tempo pausa TP (s)	1 ÷ 120
Dimensioni contenitore (mm)	128x112x43 h

### ACCESSORI COMUNI



#### IT4WIFI

Interfaccia Wi-fi intelligente per gestire via smartphone cancelli e porte da garage.

Pz./Conf. 1



#### IBT4N

Interfaccia per il collegamento dell'unità di programmazione O-View.

Pz./Conf. 1

# D-Pro 500

Centrali di comando per motori con finecorsa meccanico ed elettronico



Possibilità di manovra sia a uomo presente che in modo automatico.

Adatta per tutti i tipi di motore, monofase senza inverter integrato e trifase, con potenza massima di 2,2 kW.

**Semplice da programmare e dotata di 2 LED per la diagnostica.**

**Prestazioni elevate:** con la possibilità di aggiungere un modulo dedicato per la funzione supplementare uscita a contatto pulito.

Compatibile con tutti i tipi di bordi sensibili, anche wireless.

**Facile da programmare:** grazie al programmatore con display multi-funzione O-View collegabile alla centrale tramite l'interfaccia IBT4N (entrambi opzionali).

**Sicura:** protetta dalla scocca in plastica, per evitare il rischio di scosse elettriche.

**Ricevitore radio:** slot dedicato per l'inserimento dei ricevitori a innesto Nice.

**Intelligente:** l'avviso di servizio per manutenzione può essere programmato in funzione del numero di manovre necessarie.

## CARATTERISTICHE TECNICHE

Codice	Descrizione
<b>DPR0500</b>	Centrale di comando per un motore monofase 230 Vac, 2,2 kW, o per un motore trifase 400 Vac, 2,2 kW

Codice	<b>DPR0500</b>
<b>DATI ELETTRICI</b>	
Alimentazione da rete (Vac 50/60 Hz)*	1~230 / 3~400
Potenza max motori (kW)	2,2
Alimentazione parte logica centrale (Vdc)	24
Potenza in stand-by	< 5 VA
Ingresso prefinecorsa	Programmabile
Ingressi per comandi esterni	Ingressi filari, tutti programmabili
Bordi sensibili	Ottico, 8.2 k $\Omega$ resistivi ed 8.2 k $\Omega$ pneumatici
Uscita aggiuntiva	2 programmabili ed a contatto pulito (mediante modulo NDA040)
Uscita DC	24 Vdc 1°
Ingresso stop	Contatti normalmente chiusi
<b>DATI DIMENSIONALI E GENERICI</b>	
Grado di protezione (IP)	55
Temp. di funzionamento (°C Min/Max)	-20 ÷ +50
Dimensioni (mm)	210x125x310 h
Peso (kg)	3

## ACCESSORI COMUNI



### IT4WIFI

Interfaccia Wi-fi intelligente per gestire via smartphone cancelli e porte da garage.

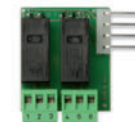
Pz./Conf. 1



### IBT4N

Interfaccia per il collegamento dell'unità di programmazione O-View.

Pz./Conf. 1



### NDA040

Per uscite opzionali a contatto pulito.

Pz./Conf. 1

# Mindy A924

Centrale di comando, adatta per Sumo



PUL

Versione 24 V per uno motore a corrente continua, con encoder.

Frizione intelligente con sicurezza antischiacciamento.

Memorizzazione delle posizioni di finecorsa in apertura e chiusura; partenza graduale e rallentamento. Funzione passaggio pedonale.

Avviso "service" di manutenzione, programmabile.

Caricabatterie ricaricabili incorporato.

Morsettiere estraibili.

## CARATTERISTICHE TECNICHE

Codice	Descrizione	Pz./Pallet
<b>A924</b>	Per un motore 24 Vdc con encoder (adatta per Sumo), caricabatterie incorporato, contenitore IP55	1
<b>B12-B</b>	Batteria 12 V, 6 Ah	1
<b>B12V-C</b>	Batteria 12 V, 2 Ah	1
<b>CARICA</b>	Scheda a innesto per caricabatterie	1
<b>BA3-A</b>	Box Nice per batterie per A924	1
<b>PUL</b>	Coperchio centrale con pulsanti di comando incorporati, completo di cavo di collegamento con connettore per A500 e A924	1

Codice	A924
Alimentazione da rete (Vac 50/60 Hz)	230 ± 10%
Alimentazione da batteria (Vdc)	21 ÷ 28
Potenza e corrente max motori (VA; A)	360 (W); 15
Corrente max servizi 24 V e fototest (A)	0,2 + 0,2
Tensione e potenza max uscita lampeggiante (V; W)	24/25
Tensione e potenza max uscita spia CA (V; W)	24; 2
Tensione e potenza max uscita elettroserratura (V; W)	24; 12
Tempo lavoro TL (s) / tempo pausa TP (s)	- / 1 ÷ 1023
Tempo ritardo 1° motore in apertura TRA (s)	-
Tempo ritardo 2° motore in chiusura TRC (s)	-
Tempo luce di cortesia TCOR (s)	60
Tempo prelampeggio TPPE (s)	5
Regolazione di forza (%)	-
Rilevazione ostacoli (sensibilità)	min ÷ max
Dimensioni contenitore (mm)	220x110x280 h

# Funzioni delle centrali di comando

## FUNZIONI PROGRAMMABILI

	MC200	DPRO500	MC800	DPRO924	ROX600	MC824H/MC824L/MC824HR/HK7024	MC424L	WALKY	HO2124	ROAD	ROBUS 400	ROBUS 600/1000/NAKED/SLIGHT/ROBUS HS	RUN/RUN HS	SPIN10/11KCE	SPIN20/22/23KCE	SPIN30/SN6031	SPIN40/SN6041	TN2030L/TNLKCE	SOON/TN2010L	M-BAR/L-BAR	S-BAR	WIDE	
Funzionamento manuale		•	•	•	•	•		•		•	•	•	•	•	•	•	•	•	•	•	•	•	•
Funzionamento semiautomatico	•	•	•	•	•	•	•	•	•	•	•	•	•	•	•	•	•	•	•	•	•	•	•
Funzionamento automatico	•	•	•	•	•	•	•	•	•	•	•	•	•	•	•	•	•	•	•	•	•	•	•
Funzionamento automatico + chiudi sempre		•	•	•	•	•	•	•	•	•	•	•	•	•	•	•	•	•	•	•	•	•	•
Funzionamento condominiale	•	•	•	•	•	•	•	•	•	•	•	•	•	•	•	•	•	•	•	•	•	•	•
Prelampeggio	•	•	•	•	•	•	•	•	•	•	•	•	•	•	•	•	•	•	•	•	•	•	•
Richiudi 5 s dopo Foto	•	•	•	•	•	•	•	•	•	•	•	•	•	•	•	•	•	•	•	•	•	•	•
Foto anche in apertura	•	•	•	•	•	•	•	•	•	•	•	•	•	•	•	•	•	•	•	•	•	•	•
Partenza graduale				•	•	•	•	•	•	•	•	•	•	•	•	•	•	•	•	•	•	•	•
Fermata graduale				•	•	•	•	•	•	•	•	•	•	•	•	•	•	•	•	•	•	•	•
Lampeggiante anche in Pausa																							•
Luce di cortesia su Lampeggiante			•	•							•	•	•	•	•	•	•	•	•	•	•	•	•
Luce di cortesia impulsiva																							
Spia cancello aperto (CA) con lampeggio proporzionale	•	•	•	•	•	•	•	•	•	•	•	•	•	•	•	•	•	•	•	•	•	•	•
Annulla stop nel ciclo di Passo Passo		•	•	•	•	•	•	•	•	•	•	•	•	•	•	•	•	•	•	•	•	•	•
Sicurezza fotocellule a inizio ogni movimento		•	•	•	•	•	•	•	•	•	•	•	•	•	•	•	•	•	•	•	•	•	•
Riallineamento automatico ritorno alimentazione																							
Funzione rallentamento			•	•	•	•	•	•	•	•	•	•	•	•	•	•	•	•	•	•	•	•	•
Colpo d'ariete			•	5																			
Mantenimento pressione su motori oleodinamici			•																				
Attivazione Fototest	•	•	•	•	•	•	•	•	•	•	•	•	•	•	•	•	•	•	•	•	•	•	•
Salta STOP in apre		•	•	•	•	•	•	•	•	•	•	•	•	•	•	•	•	•	•	•	•	•	•
Salta STOP in chiude		•	•	•	•	•	•	•	•	•	•	•	•	•	•	•	•	•	•	•	•	•	•
CHIUDE diventa APRE PEDONALE			•	•							•	•											
Fotocellule (FOTO e/o FOTO1) anche in apertura					•	•	•	•	•	•	•	•	•	•	•	•	•	•	•	•	•	•	•
Teleinversione parziale con fotocellula FOTO											•	•	•	•	•	•	•	•	•	•	•	•	•
Teleinversione completa con fotocellula FOTO	•	•	•	•	•	•	•	•	•	•	•	•	•	•	•	•	•	•	•	•	•	•	•
Esclusione finecorsa																							
Funzionamento Passo Passo standard Apre-Chiude-Apre			•	•	•	•	•	•	•	•	•	•	•	•	•	•	•	•	•	•	•	•	•
Funzionamento Passo Passo modo 2 Apre-Pausa-Chiude-Apre								•	•	•	•	•	•	•	•	•	•	•	•	•	•	•	•
Funzionamento Passo Passo modo 3 Apre-Stop-Chiude-Apre			•	*5	•	•	•	•	•	•	•	•	•	•	•	•	•	•	•	•	•	•	•
Pausa temporanea (fotocellula)										•	•	•	•	•	•	•	•	•	•	•	•	•	•
Spia cancello aperto (CA) diventa semaforo "a senso unico"																							•

## FUNZIONI PROGRAMMABILI

	MC200	DPRO500	MC800	DPRO924	ROX600	MC824H/MC824L/MC824HR/HK7024	MC424L	WALKY	HO2124	ROAD	ROBUS 400	ROBUS 600/1000/NAKED/SLIGHT/ROBUS HS	RUN/RUN HS	SPIN10/11KCE	SPIN20/22/23KCE	SPIN30/SN6031	SPIN40/SN6041	TN2030L/TNLKCE	SOON/TN2010L	M-BAR/L-BAR	S-BAR	WIDE	
Semaforo nei due sensi		*5	•	•	•	•										•	•	•	•	•	•	•	•
Funzionamento Passo Passo Apre-Stop-Chiude-Stop		•	•	•	•	•	•	•	•	•	•	•	•	•	•	•	•	•	•	•	•	•	•
Prolungamento Tempo lavoro		•		•																			
Tempo Pausa con rilevatore di presenza		•	•	•	•	•	•	•	•	•	•	•	•	•	•	•	•	•	•	•	•	•	•
Ritardo 1° motore in apertura			•		•	•	•	•															
Spia Cannello Aperto con finecorsa					•																		
Freno				•	•						•	•	•										•
Scheda radio incorporata nella centrale	•									•				•					•				
Stand-by						•	•	•	•		•	•			•	•	•	•	•	•	•	•	•

### USCITE/INGRESSI

	TTX4/TTXB4	TT2N	TT2Z	TT2D	TTDMS	TT1N	TT1L	MC200	DPRO500	MC800	DPRO924	ROX600	MC824H/MC824L/MC824HR/HK7024	MC424L	WALKY	ROAD	ROBUS 400	ROBUS 600/1000/NAKED/SLIGHT/ROBUS HS	RUN	RUNHS	SPIN10/11KCE	SPIN20/22/23KCE	SPIN30/SN6031	SPIN40/SN6041	TN2030L/TNLKCE	SOON	TN2010L	M-BAR/L-BAR	S-BAR	WIDE						
Uscita motore 1								•	•	•	•	•	•	•	•	•	•	•	•	•	•	•	•	•	•	•	•	•	•	•	•	•				
Uscita motore 2										•			•	•	•											•		•								
Uscita lampeggiante								•	N	•	•	•	•	•	•	•	•	•	•	•	•	•	•	•	•	•	•	•	•	•	•	•	•			
Alimentazione motori 24 V											•		•	•	•	•	•	•	•	•	•	•	•	•	•	•	•	•	•	•	•	•	•			
Alimentazione motori 230 Vac				•				•	•	•	•	•	•	•	•	•	•	•	•	•	•	•	•	•	•	•	•	•	•	•	•	•	•	•		
Alimentazione motori 400 Vac								•																												
Alimentazione wide range (120V-->230V)								•	•	•																										
Uscita elettroserratura									•	•		•	•	•	•	•	*3	*3	*3	*3		*3	*3	*3		*3	*3	*3	*3	*3	*3	*3	*3	*3		
Uscita ventosa								N	4/5	*5		*3		*3		*3	*3	*3	*3		*3	*3	*3		*3	*3	*3	*3	*3	*3	*3	*3	*3	*3		
Uscita fototest										•	•		*4		•							•			•											
Uscita spia cancello aperto								N	•	*5	*5	•	•	*3		•	•	•	•	•		*3	*3	*3		*3	*3	*3	*3	*3	*3	*3	•	•		
Ingresso Passo Passo								*4	5	•	•	•	•	•	•	•	•	•	•	•	•	•	•	•	•	•	•	•	•	•	•	•	•	•	•	
Ingresso Apre								*4	•	•	•	*4	B	*5		•	•	•	•	•	•	•	•	•	•	•	•	•	•	•	•	•	•	•	•	
Ingresso Chiude								•	•	•	*4	B	*5		•	•	•	•	•	•	•	*5	*5	*5		•	•	•	•	•	•	•	•	•	•	
Ingresso Apre Parziale								5	*5	*5	4/5	B	*5		*5	*5	*5	*5	*5		*5	*5	*5		*5	*5	*5	*5	*5	*5	*5	*5	*5	*5	*5	
Ingresso Alt								•	•	•	•	•	*4		•	•	•	•	•	•	•	•	•	•	•	•	•	•	•	•	•	•	•	•	*4	
Ingresso fotocosta								•	•													•	•	•	•	•	•	•	•	•	•	•	•	•	•	
Ingresso costa resistiva								•	•	•	•	•	*4		•	•	•	•	•	•	•	•	•	•	•	•	•	•	•	•	•	•	•	•	*4	
Ingresso BlueBUS								•		•												•	•	•	•	•	•	•	•	•	•	•	•	•	•	
Ingresso fotocellula FOTO								•	•	*5	•	*5	•	*5	•	*5	*5	*5	*5		*5	*5	*5		*5	*5	*5	*5	*5	*5	*5	*5	*5	*5	*5	
Ingresso fotocellula in chiusura FOTO 1									*5		*5	•	*5		*5	*5	*5	*5								*5	*5	*5	*5							
Ingresso fotocellula in apertura FOTO 2								5	*5	•	*5	B	*5		*5	*5	*5	*5							*5	*5	*5	*5								
Ingresso finecorsa in apertura (per 1 motore) FCA 1								•	•		•						•	•	•	•					•		•								•	
Ingresso finecorsa in chiusura (per 1 motore) FCC 1								•	•		•						•	•	•	•					•		•								•	
Ingresso finecorsa in apertura (per 2 motori) FCA 2									•																											
Ingresso finecorsa in chiusura (per 2 motori) FCC 2									•																											
Ingresso ausiliario																	•	•	•	•																
Uscita luce di cortesia								N	•	*5	*5	4/5		*3		*3	*3	*3	*3		*3	*3	*3		*3	*3	*3	*3	*3	*3	*3	*3	*3	•		
Spia manutenzione									*5	*5	*5	4/5		*3		*3	*3	*3	*3		*3	*3	*3		*3	*3	*3	*3	*3	*3	*3	*3	*3	*3	•	
Carico monofase				•																																
Semaforo								N	*5	*5		*5										*3	*3	*3		*3	*3	•	*3	•					•	
Loop detector																																				•

### REGOLAZIONI

	TTX4/TTXB4	TT2N	TT2Z	TT2D	TTDMS	TT1N	TT1L	MC200	DPRO500	MC800	DPRO924	ROX600	MC824H/MC824L/MC824HR/HK7024	MC424L	WALKY	ROAD	ROBUS 400	ROBUS 600/1000/NAKED/SLIGHT/ROBUS HS	RUN	RUNHS	SPIN10/11KCE	SPIN20/22/23KCE	SPIN30/SN6031	SPIN40/SN6041	TN2030L/TNLKCE	SOON	TN2010L	M-BAR/L-BAR	S-BAR	WIDE							
Tempo lavoro									•				•																								
Tempo pausa				•					•	•	•	•	•	•	•	•	•	•	•	•	•	•	•	•	•	•	•	•	•	•	•	•	•	•	•		
Tempo ritardo apertura										•			*2	•																							
Tempo ritardo chiusura										•			*2	•																							
Forza regolazione elettronica											*5						•	•	•	•	•	•	•	•	•	•	•	•	•	•	•	•	•	•	•		
Forza posizionamento										•																											
Forza regolazione elettromeccanica										•																											
Forza regolazione meccanica																																					
Amperometrica										•			•	•	•	•	•	•	•	•	•	•	•	•	•	•	•	•	•	•	•	•	•	•	•		
Velocità										•			•	•	•	•	•	•	•	•	•	•	•	•	•	•	•	•	•	•	•	•	•	•	•		

### ACCESSORI OPZIONALI

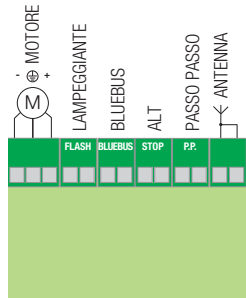
	TTX4/TTXB4	TT2N	TT2Z	TT2D	TTDMS	TT1N	TT1L	MC200	DPRO500	MC800	DPRO924	ROX600	MC824H/MC824L/MC824HR/HK7024	MC424L	WALKY	ROAD	ROBUS 400	ROBUS 600/1000/NAKED/SLIGHT/ROBUS HS	RUN	RUNHS	SPIN10/11KCE	SPIN20/22/23KCE	SPIN30/SN6031	SPIN40/SN6041	TN2030L/TNLKCE	SOON	TN2010L	M-BAR/L-BAR	S-BAR	WIDE						
Scheda RADIO con innesto Nice																																				
Scheda RADIO con innesto SM										•	•	•	•	•	•	•	•	•	•	•	•	•	•	•	•	•	•	•	•	•	•	•	•	•	•	
Scheda ad innesto per caricabatterie																								•	•											
Scheda espansione PER																																				
Scheda espansione PIU																																				
Scheda per la regolazione elettronica AR																																				
Anta pedonale																																				
Uomo presente																																				
Inversione parziale																																				
Predisposizione batterie tampone													•	•	•	•	•	•	•	•	•	•	•	•	•	•	•	•	•	•	•	•	•	•	•	

- F** con accessorio AR inserito
- R** con accessorio PER inserito
- A** con accessorio AP inserito
- N** con accessorio NDA040
- P** con accessorio PIU inserito
- B** un solo ingresso programmabile

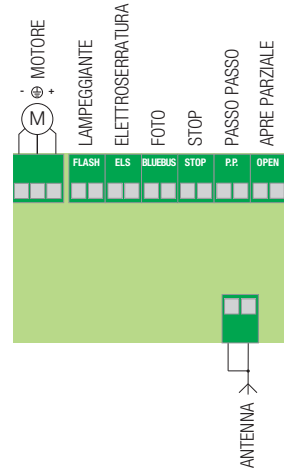
- \*1 consentito inserimento 2° motore
- \*2 non riferita ad una unità di tempo ma ad una distanza
- \*3 uscita programmabile
- \*4 un solo ingresso/uscita programmabile
- \*5 programmabile con O-View

# Collegamenti delle centrali di comando

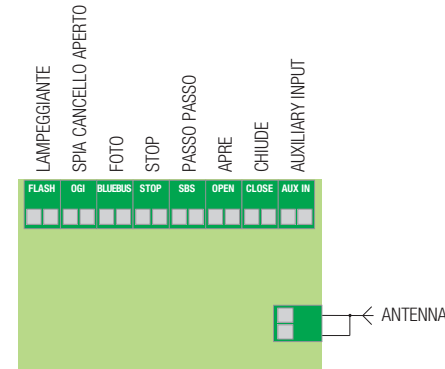
WALKY



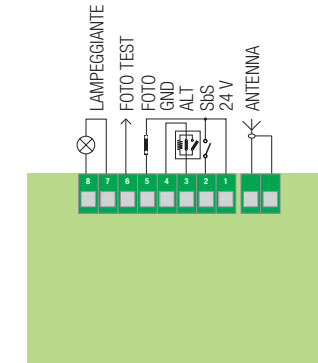
HOPP 7124



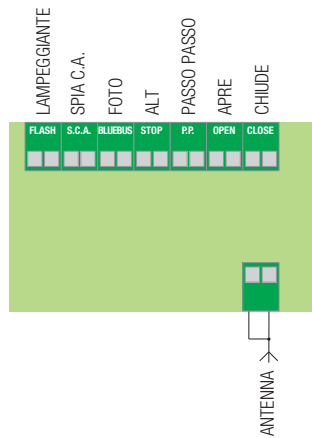
ROBUS 400/600/1000



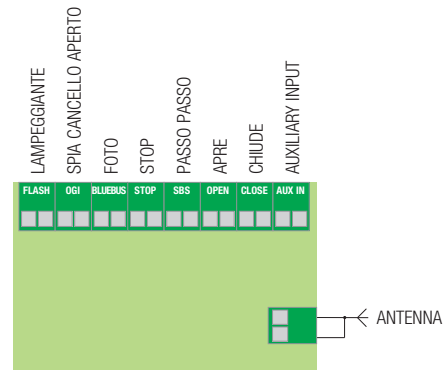
ROAD



RUN/RUN HS

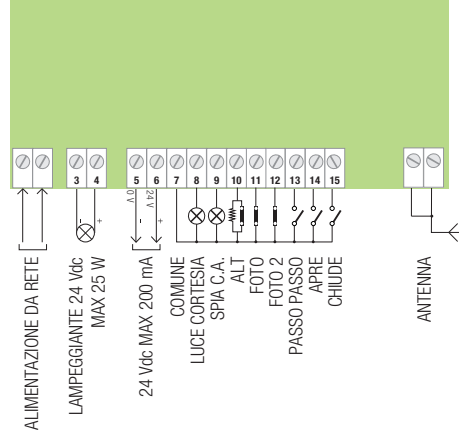


SLIGHT/NAKED SLIDING 400/ROBUS HS

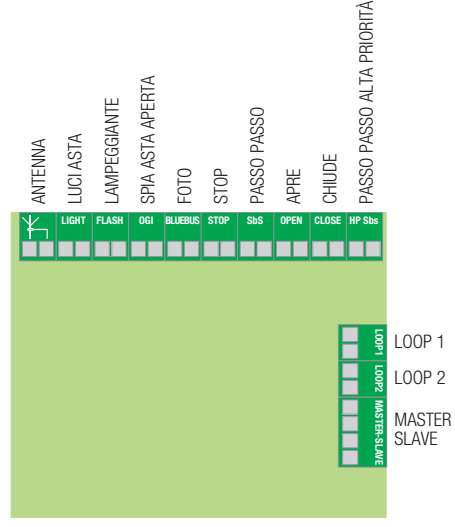




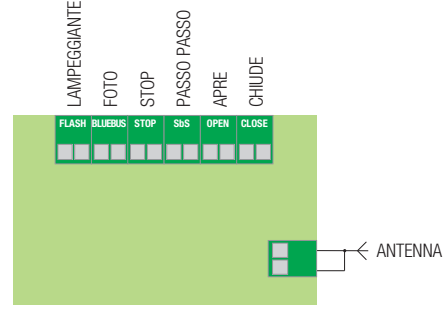
## WIDE



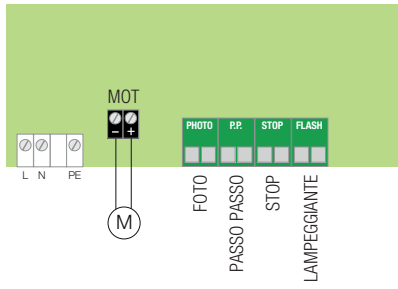
## L-BAR/M-BAR



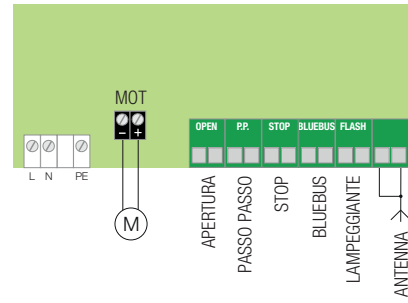
## S-BAR



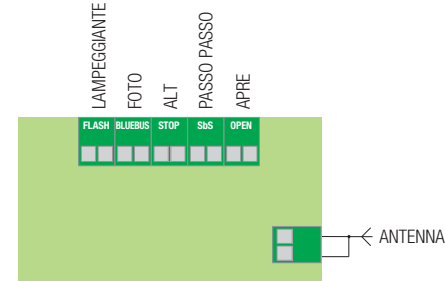
SPYBOX



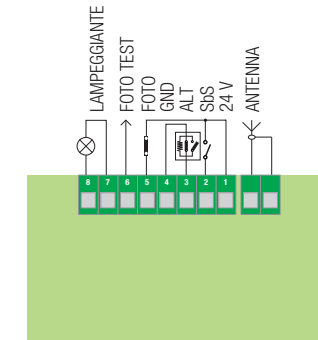
SPYBOXB



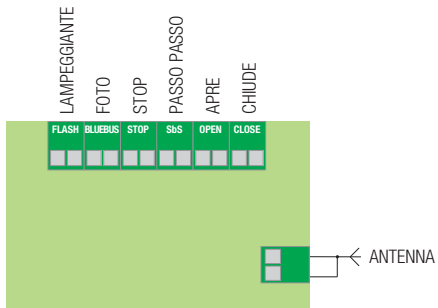
SPIN20KCE/SPIN22KCE/SPIN23KCE/SPIN30/  
SN6031/SPIN40/SN6041



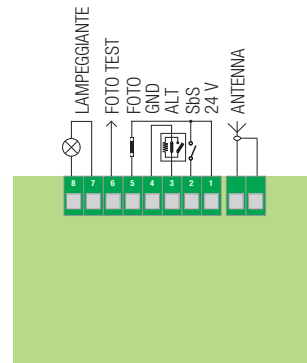
SPIN10KCE/SPIN11KCE



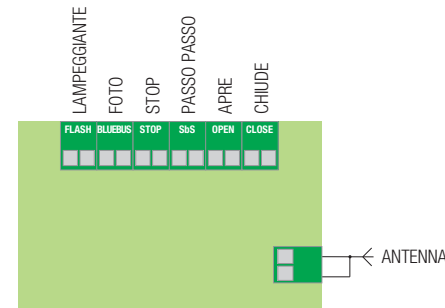
TN2010L



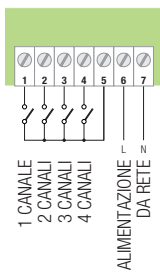
TN2030L/TNKCE



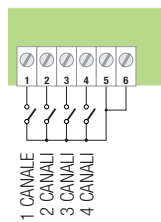
SOON



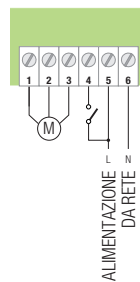
### TTX4



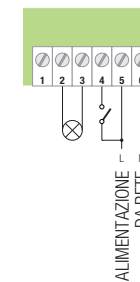
### TTXB4



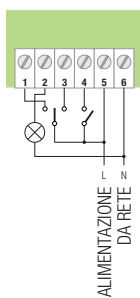
### TT2N



### TT2L

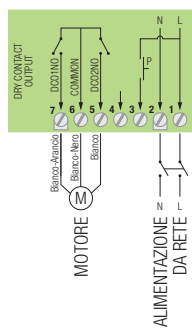


### TT2D

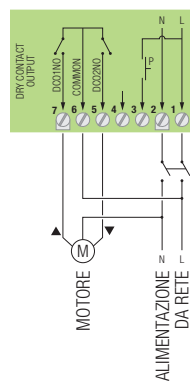


### TT2Z

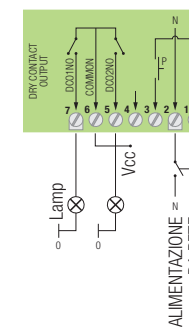
Collegamenti delle uscite per Dry-contact



Collegamenti delle uscite per motori meccanici a 3 fili

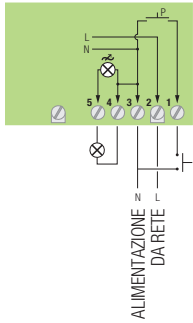


Collegamenti delle uscite per 2 switch indipendenti

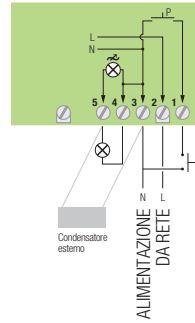


**TTDMS**

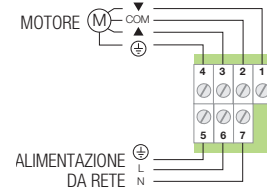
Collegamenti per lampade dimmerabili



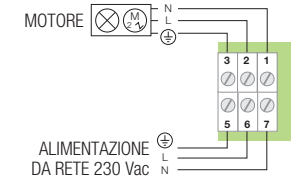
Collegamenti per lampade alogene o ad incandescenza



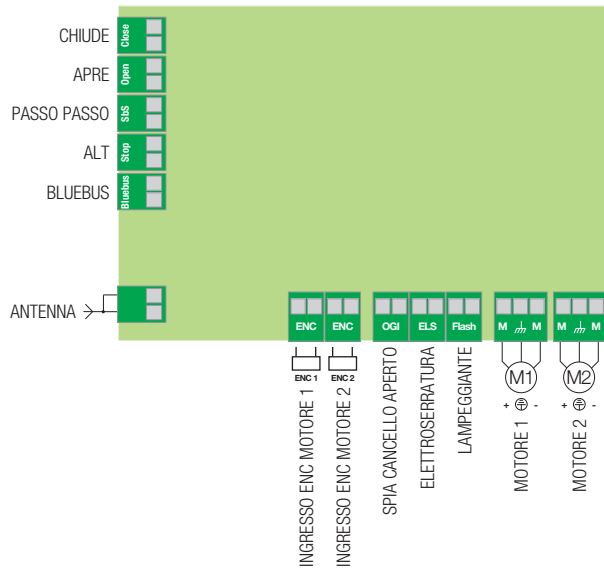
**TT1N**



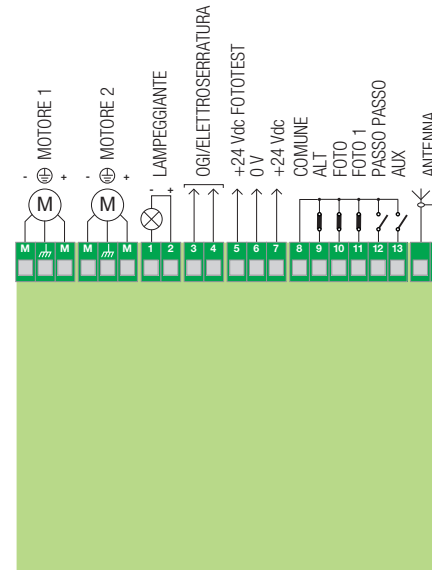
**TT1L**



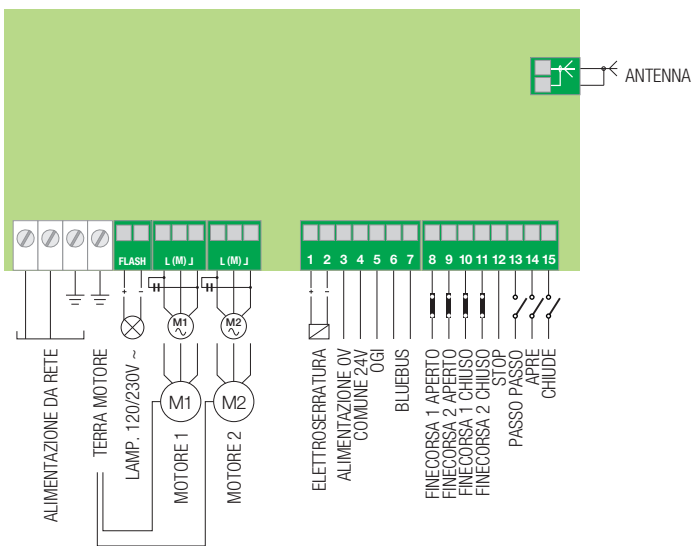
**MC824H/MC824L/MC824HR/HK7024**



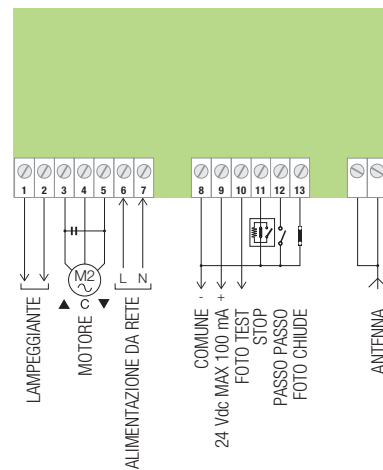
**MC424L**



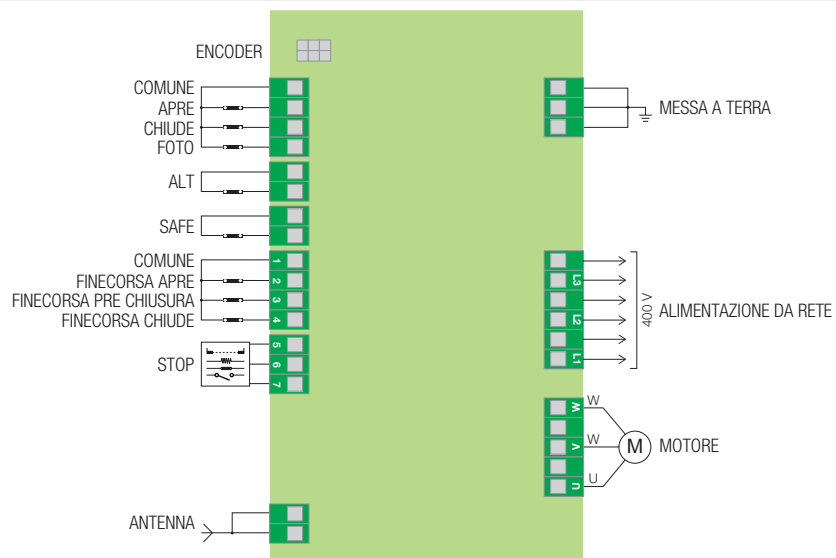
### MC800



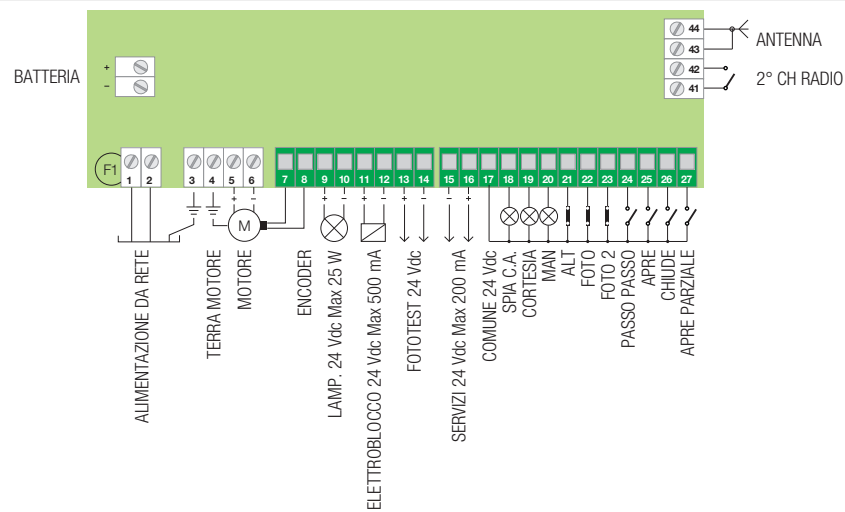
### MC200



### DPRO500

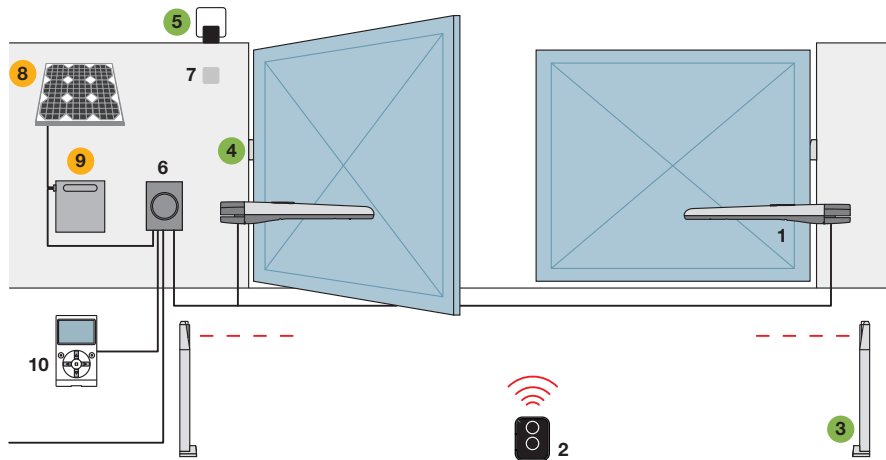


### A924



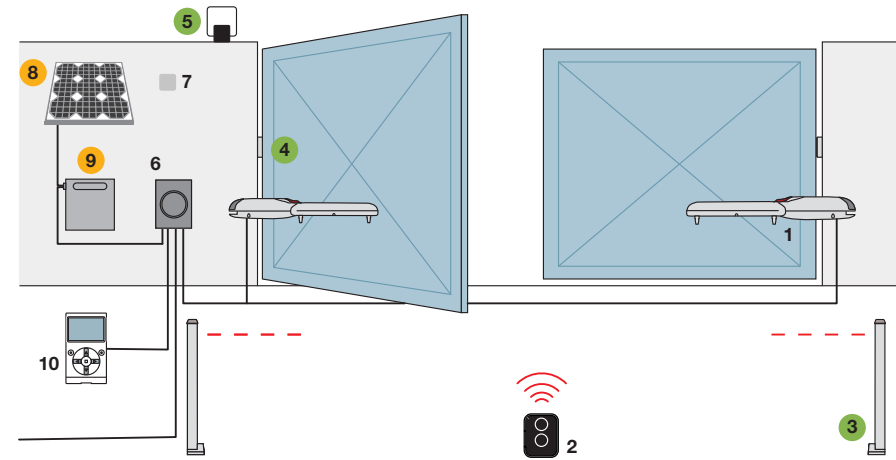
# Schemi d'installazione

## Per motori Hi-Speed



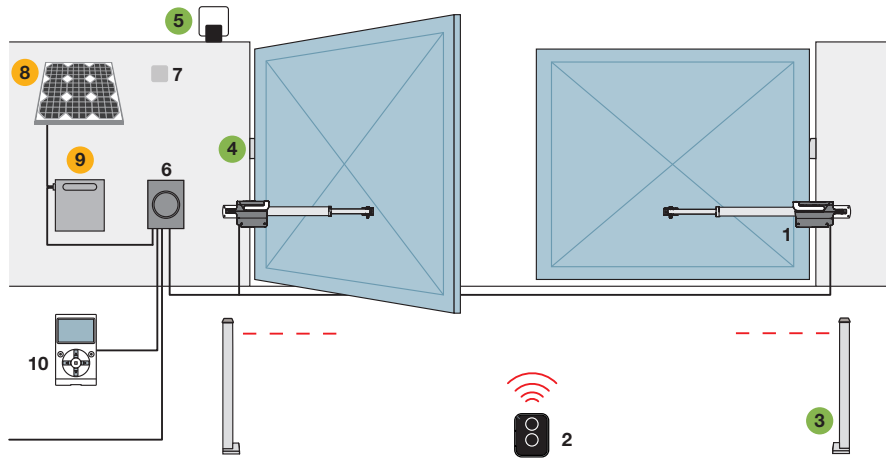
**TOONA HS**

1. Motore 2. Trasmettitore 3. Fotocellule a colonna 4. Fotocellule 5. Luce lampeggiante 6. Centrale di comando  
7. Selettore digitale o selettore a chiave 8. Pannello solare SYP 9. Box batteria PSY24 10. Display multifunzione O-View  
● Accessori disponibili anche nella versione wireless **Solemyo Air Net System**  
● Accessori alimentazione solare **Solemyo**



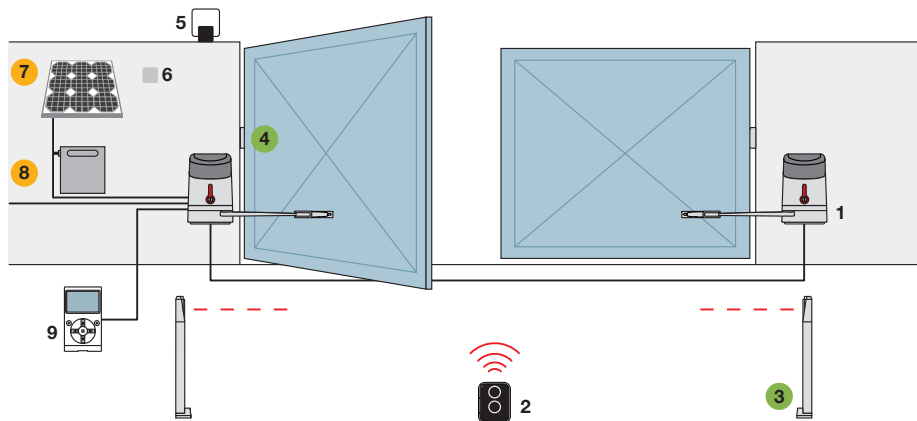
**WINGO HS**

1. Motore 2. Trasmettitore 3. Fotocellule a colonna 4. Fotocellule 5. Luce lampeggiante 6. Centrale di comando  
7. Selettore digitale o selettore a chiave 8. Pannello solare SYP 9. Box batteria PSY24 10. Display multifunzione O-View  
● Accessori disponibili anche nella versione wireless **Solemyo Air Net System**  
● Accessori alimentazione solare **Solemyo**



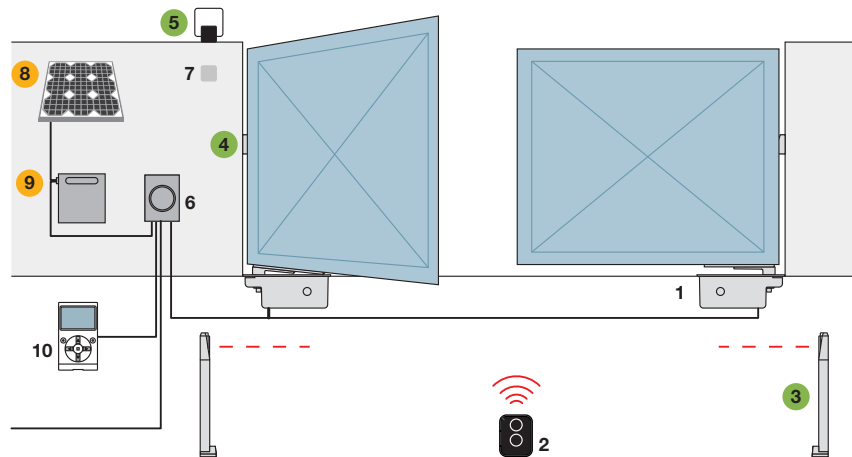
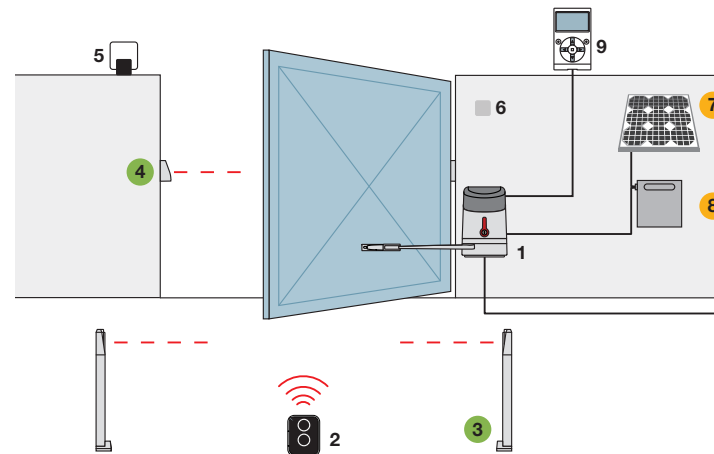
**TITAN HS**

1. Motore 2. Trasmettitore 3. Fotocellule a colonna 4. Fotocellule 5. Luce lampeggiante 6. Centrale di comando  
7. Selettore digitale o selettore a chiave 8. Pannello solare SYP 9. Box batteria PSY24 10. Display multifunzione O-View  
● Accessori disponibili anche nella versione wireless **Solemyo Air Net System**  
● Accessori alimentazione solare **Solemyo**



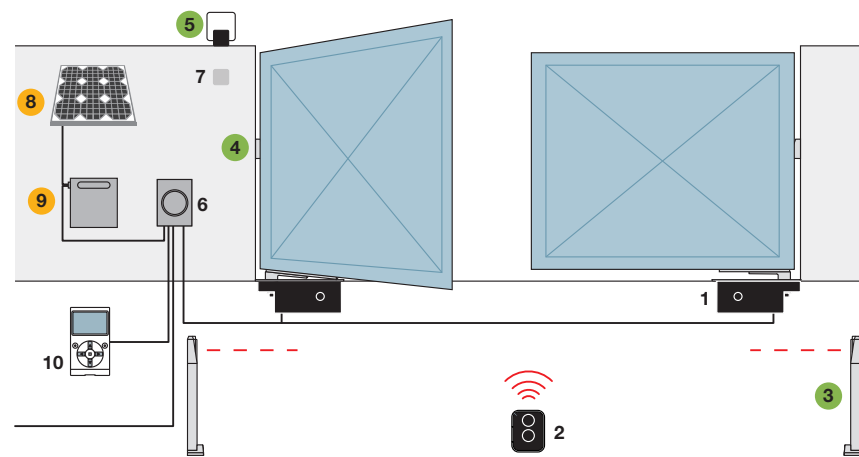
#### HYKE HS

1. Motore 2. Trasmettitore 3. Fotocellule a colonna 4. Fotocellule 5. Luce lampeggiante 6. Selettore digitale o selettore a chiave  
 7. Pannello solare SYP 8. Box batteria PSY24 9. Display multifunzione O-View (solo per PP7124)  
 ● Accessori disponibili anche nella versione wireless **Solemyo Air Net System**  
 ● Accessori alimentazione solare **Solemyo**



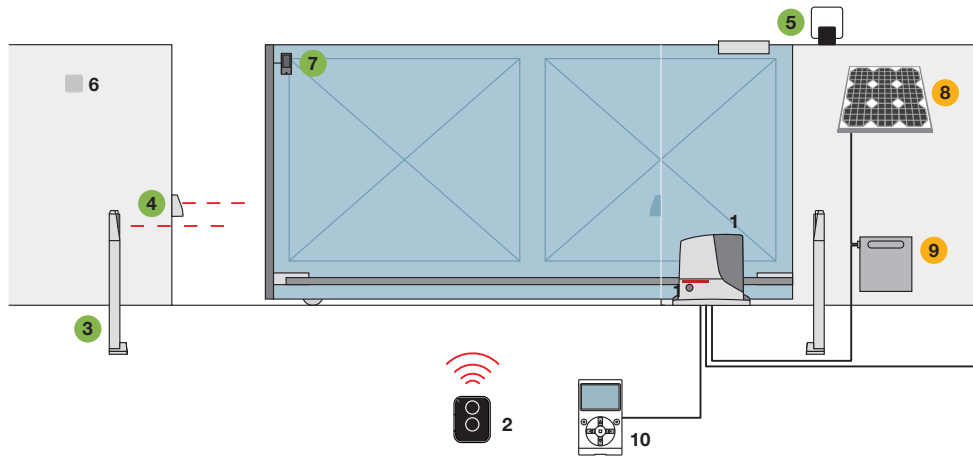
#### M-FAB HS

1. Motore 2. Trasmettitore 3. Fotocellule a colonna 4. Fotocellule 5. Luce lampeggiante 6. Centrale di comando  
 7. Selettore digitale o selettore a chiave 8. Pannello solare SYP 9. Box batteria PSY24 10. Display multifunzione O-View  
 ● Accessori disponibili anche nella versione wireless **Solemyo Air Net System**  
 ● Accessori alimentazione solare **Solemyo**



#### L-FAB HS

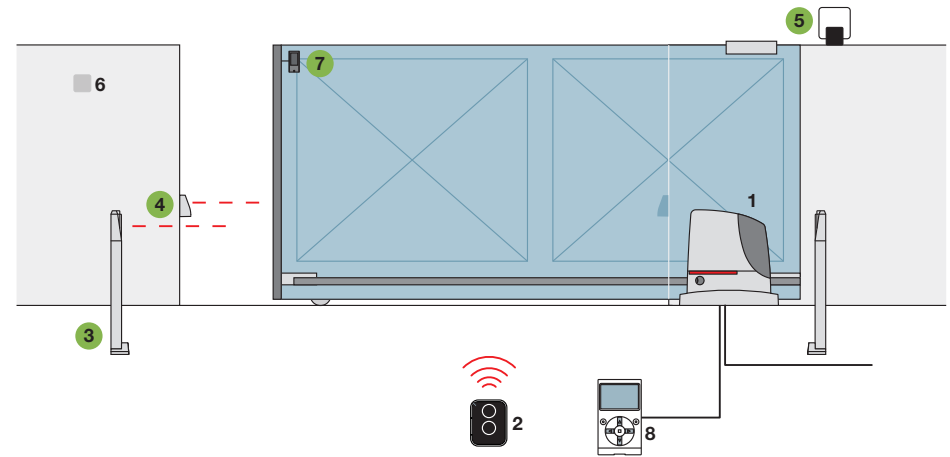
1. Motore 2. Trasmettitore 3. Fotocellule a colonna 4. Fotocellule 5. Luce lampeggiante 6. Centrale di comando  
 7. Selettore digitale o selettore a chiave 8. Pannello solare SYP 9. Box batteria PSY24 10. Display multifunzione O-View  
 ● Accessori disponibili anche nella versione wireless **Solemyo Air Net System**  
 ● Accessori alimentazione solare **Solemyo**



**ROBUS HS**

1. Motore 2. Trasmettitore 3. Fotocellule a colonna 4. Fotocellule 5. Luce lampeggiante 6. Selettore a chiave 7. Sensore per bordo sensibile 8. Pannello solare SYP 9. Box batteria PSY24 10. Display multifunzione O-View

- Accessori disponibili anche nella versione wireless **Solemyo Air Net System**
- Accessori alimentazione solare **Solemyo**



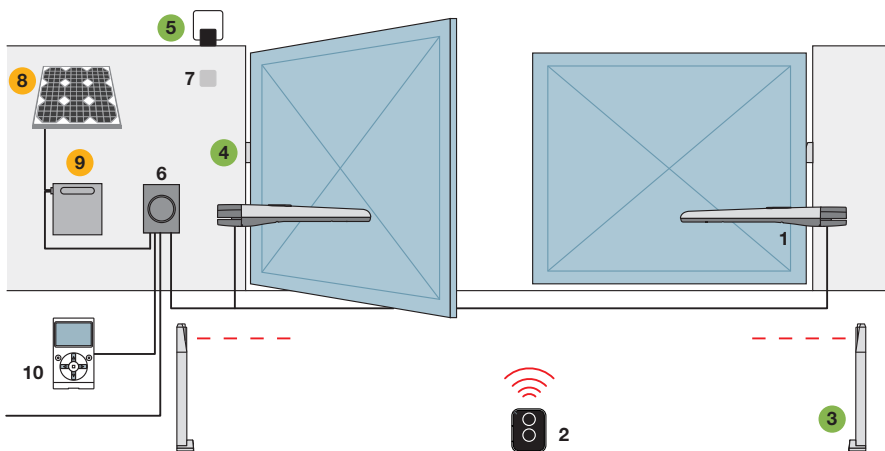
**RUN HS**

1. Motore 2. Trasmettitore 3. Fotocellule a colonna 4. Fotocellule 5. Luce lampeggiante 6. Selettore a chiave 7. Sensore per bordo sensibile 8. Display multifunzione O-View

- Accessori disponibili anche nella versione wireless **Solemyo Air Net System**

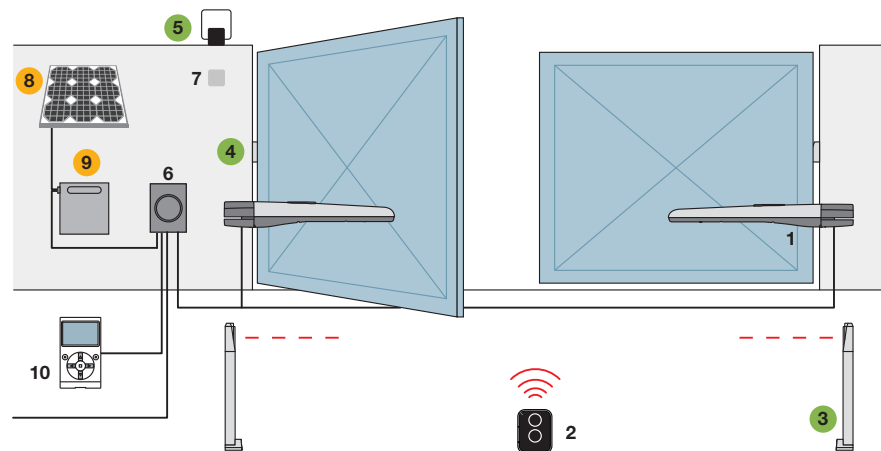


## Per cancelli a battente



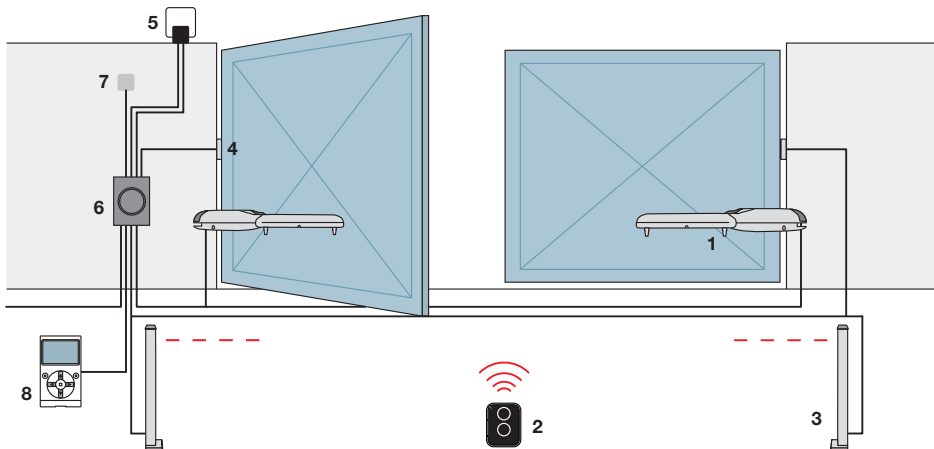
**TOONA 4, TOONA 5, TOONAKIT**

1. Motore 2. Trasmettitore 3. Fotocellule a colonna 4. Fotocellule 5. Luce lampeggiante 6. Centrale di comando  
 7. Selettore digitale o selettore a chiave 8. Pannello solare SYP 9. Box batteria PSY24 10. Display multifunzione O-View  
 ● Accessori disponibili anche nella versione wireless **Solemyo Air Net System**  
 ● Accessori alimentazione solare **Solemyo**



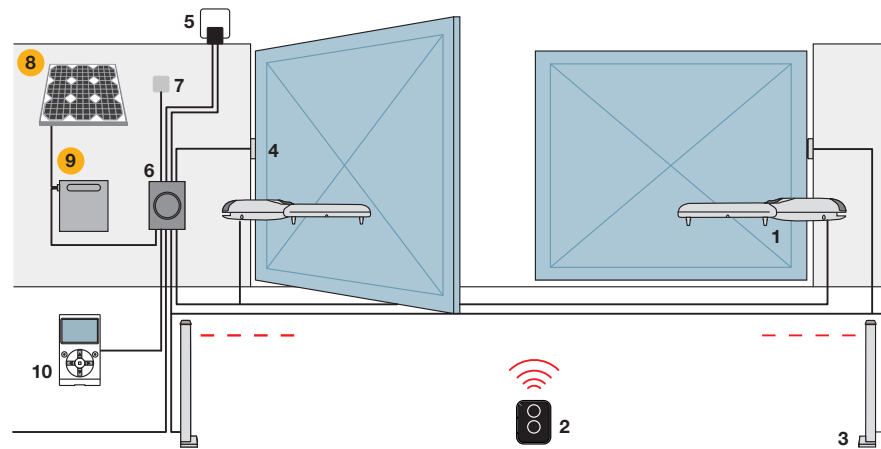
**TOONA 7**

1. Motore 2. Trasmettitore 3. Fotocellule a colonna 4. Fotocellule 5. Luce lampeggiante 6. Centrale di comando  
 7. Selettore digitale o selettore a chiave 8. Pannello solare SYP 9. Box batteria PSY24 10. Display multifunzione O-View  
 ● Accessori disponibili anche nella versione wireless **Solemyo Air Net System**  
 ● Accessori alimentazione solare **Solemyo**



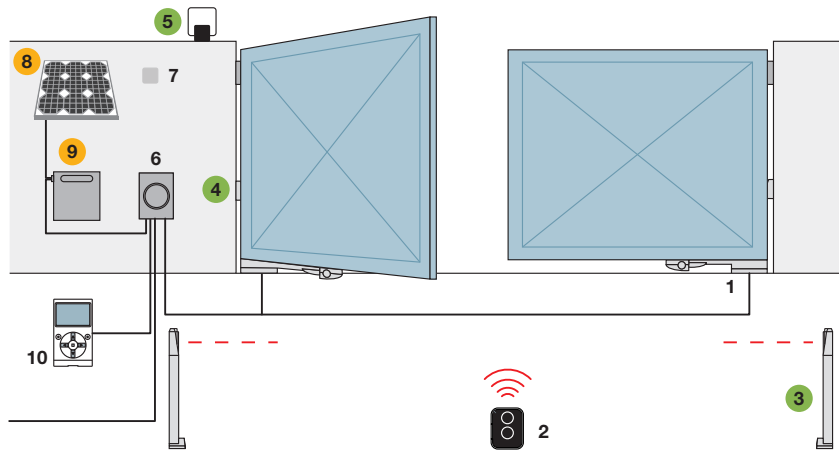
**WINGO4KIT, WINGO5KIT**

1. Motore 2. Trasmettitore 3. Fotocellule a colonna 4. Fotocellule 5. Luce lampeggiante 6. Centrale di comando  
 7. Selettore digitale o selettore a chiave 8. Display multifunzione O-View



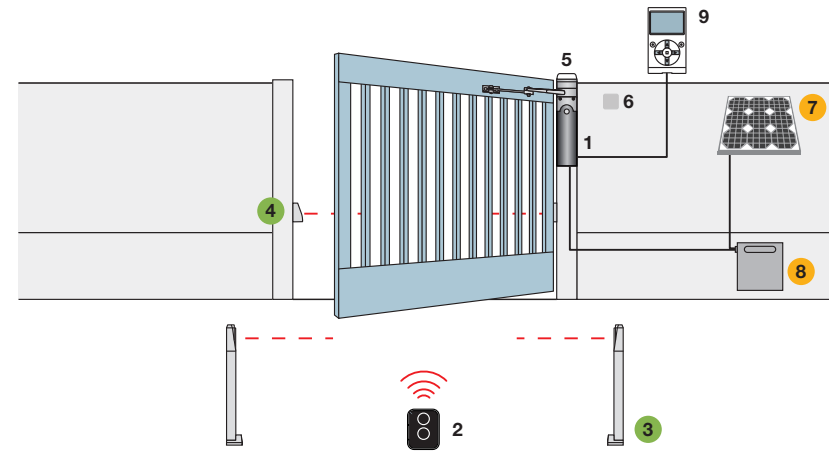
**WINGOKIT4024, WINGOKIT 5024**

1. Motore 2. Trasmettitore 3. Fotocellule a colonna 4. Fotocellule 5. Luce lampeggiante 6. Centrale di comando  
 7. Selettore digitale o selettore a chiave 8. Pannello solare SYP 9. Box batteria PSY24 10. Display multifunzione O-View  
 ● Accessori alimentazione solare **Solemyo**



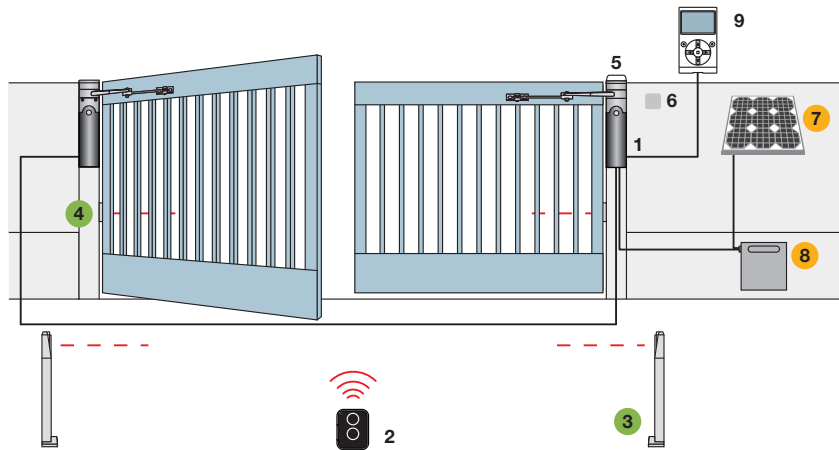
**OLTRE 1824**

1. Motore 2. Trasmettitore 3. Fotocellule a colonna 4. Fotocellule 5. Luce lampeggiante 6. Centrale di comando  
 7. Selettore digitale o selettore a chiave 8. Pannello solare SYP 9. Box batteria PSY24 10. Display multifunzione O-View  
 ● Accessori disponibili anche nella versione wireless **Solemyo Air Net System**  
 ● Accessori alimentazione solare **Solemyo**



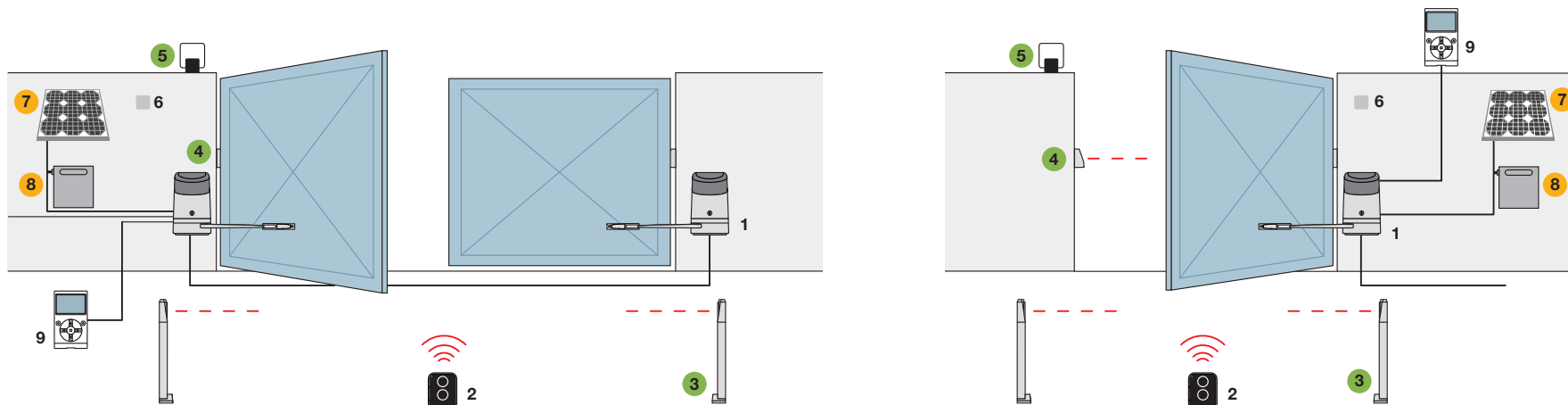
**WALKYKIT 1024**

1. Motore 2. Trasmettitore 3. Fotocellule a colonna 4. Fotocellule 5. Luce lampeggiante 6. Selettore digitale o selettore a chiave 7. Pannello solare SYP 8. Box batteria PSY24 9. Display multifunzione O-View  
 ● Accessori disponibili anche nella versione wireless **Solemyo Air Net System**  
 ● Accessori alimentazione solare **Solemyo**



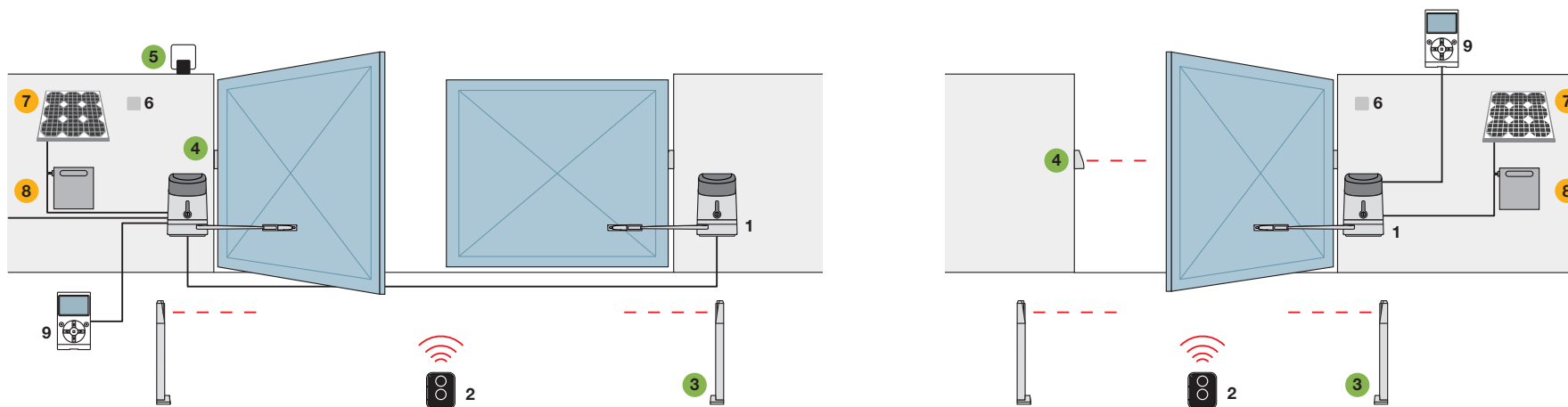
**WALKYKIT 2024**

1. Motore 2. Trasmettitore 3. Fotocellule a colonna 4. Fotocellule 5. Luce lampeggiante 6. Selettore digitale o selettore a chiave 7. Pannello solare SYP 8. Box batteria PSY24 9. Display multifunzione O-View  
 ● Accessori disponibili anche nella versione wireless **Solemyo Air Net System**  
 ● Accessori alimentazione solare **Solemyo**



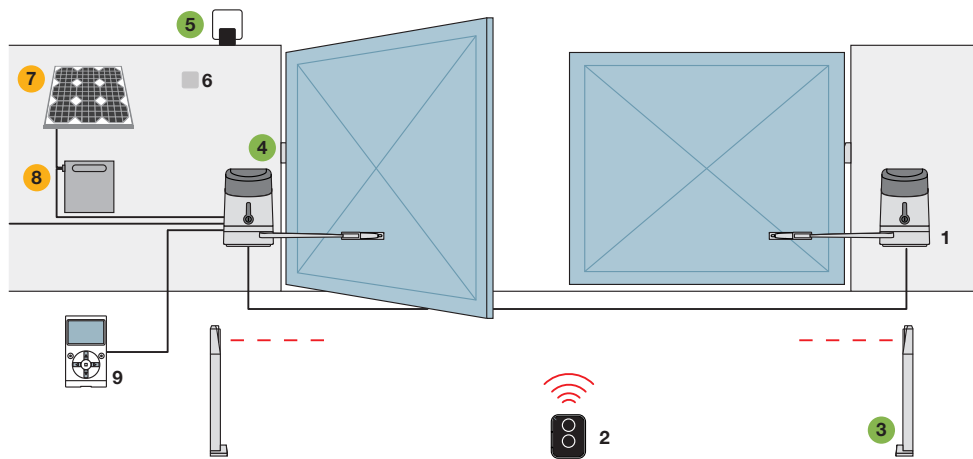
### HOPP, HOPPKIT

1. Motore 2. Trasmettitore 3. Fotocellule a colonna 4. Fotocellule 5. Luce lampeggiante  
 6. Selettore digitale o selettore a chiave 7. Pannello solare SYP 8. Box batteria PSY24 9. Display multifunzione O-View (solo per PP7124)  
 ● Accessori disponibili anche nella versione wireless **Solemyo Air Net System**  
 ● Accessori alimentazione solare **Solemyo**



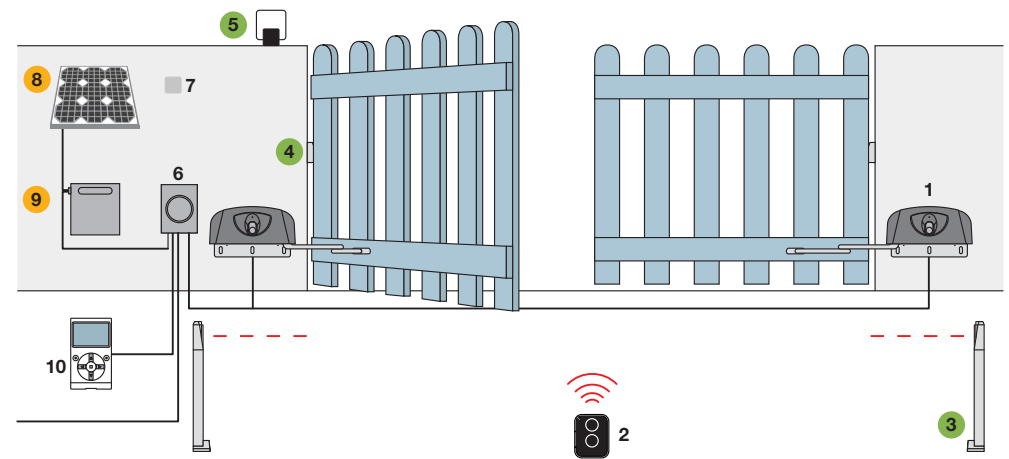
### HYKE

1. Motore 2. Trasmettitore 3. Fotocellule a colonna 4. Fotocellule 5. Luce lampeggiante  
 6. Selettore digitale o selettore a chiave 7. Pannello solare SYP 8. Box batteria PSY24 9. Display multifunzione O-View (solo per PP7124)  
 ● Accessori disponibili anche nella versione wireless **Solemyo Air Net System**  
 ● Accessori alimentazione solare **Solemyo**



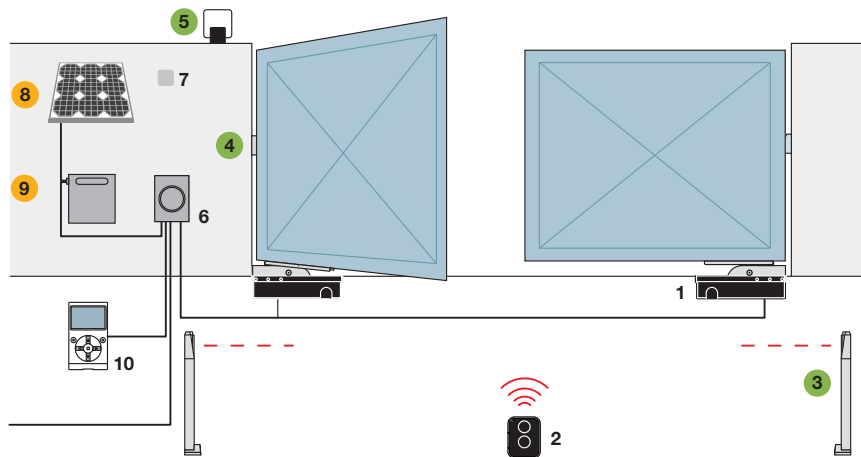
**HYKEKIT**

1. Motore 2. Trasmettitore 3. Fotocellule a colonna 4. Fotocellule 5. Luce lampeggiante 6. Selettore digitale o selettore a chiave 7. Pannello solare SYP 8. Box batteria PSY24 9. Display multifunzione O-View (solo per PP7124)  
 ● Accessori disponibili anche nella versione wireless **Solemyo Air Net System**  
 ● Accessori alimentazione solare **Solemyo**



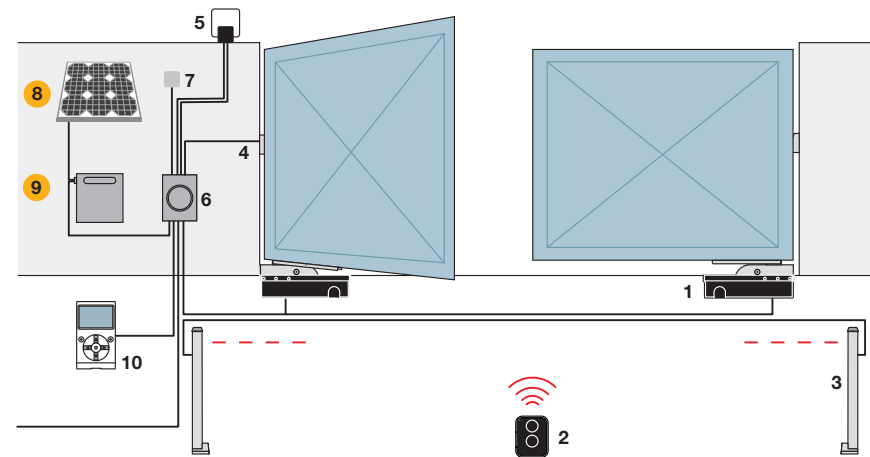
**HYPPO 7000**

1. Motore 2. Trasmettitore 3. Fotocellule a colonna 4. Fotocellule 5. Luce lampeggiante 6. Centrale di comando 7. Selettore digitale o selettore a chiave 8. Pannello solare SYP 9. Box batteria PSY24 10. Display multifunzione O-View  
 ● Accessori disponibili anche nella versione wireless **Solemyo Air Net System**  
 ● Accessori alimentazione solare **Solemyo**



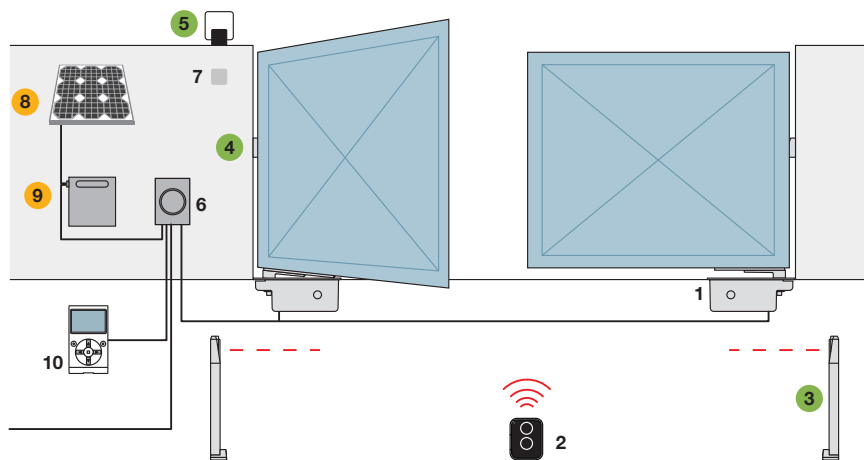
**S-FAB, S-FABKIT 2124**

1. Motore 2. Trasmettitore 3. Fotocellule a colonna 4. Fotocellule 5. Luce lampeggiante 6. Centrale di comando 7. Selettore digitale o selettore a chiave 8. Pannello solare SYP 9. Box batteria PSY24 10. Display multifunzione O-View  
 ● Accessori disponibili anche nella versione wireless **Solemyo Air Net System**  
 ● Accessori alimentazione solare **Solemyo**



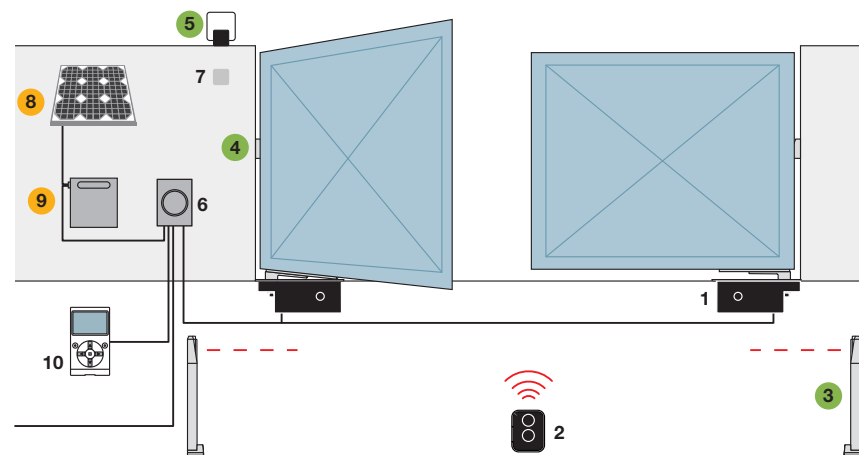
**S-FABKIT 2024**

1. Motore 2. Trasmettitore 3. Fotocellule a colonna 4. Fotocellule 5. Luce lampeggiante 6. Centrale di comando 7. Selettore digitale o selettore a chiave 8. Pannello solare SYP 9. Box batteria PSY24 10. Display multifunzione O-View  
 ● Accessori alimentazione solare **Solemyo**



**M-FAB**

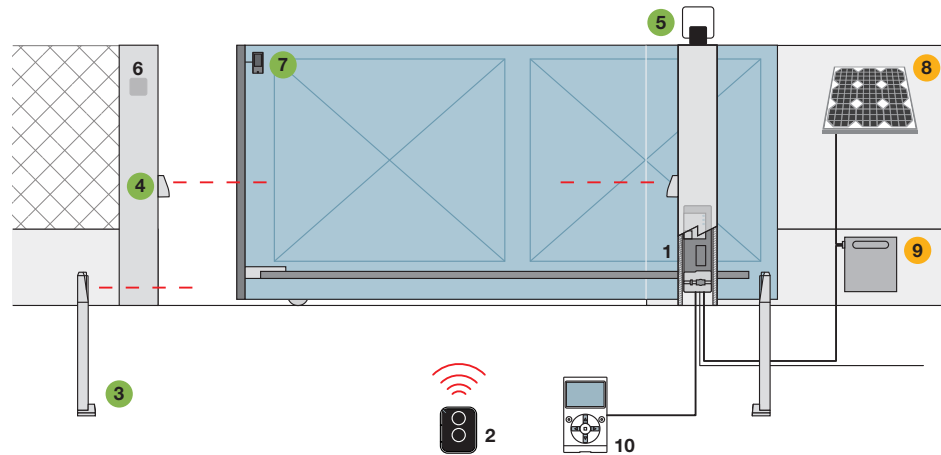
1. Motore 2. Trasmettitore 3. Fotocellule a colonna 4. Fotocellule 5. Luce lampeggiante 6. Centrale di comando  
 7. Selettore digitale o selettore a chiave 8. Pannello solare SYP 9. Box batteria PSY24 10. Display multifunzione O-View  
 ● Accessori disponibili anche nella versione wireless **Solemyo Air Net System**  
 ● Accessori alimentazione solare **Solemyo**



**L-FAB, BIG-FAB**

1. Motore 2. Trasmettitore 3. Fotocellule a colonna 4. Fotocellule 5. Luce lampeggiante 6. Centrale di comando  
 7. Selettore digitale o selettore a chiave 8. Pannello solare SYP 9. Box batteria PSY24 10. Display multifunzione O-View  
 ● Accessori disponibili anche nella versione wireless **Solemyo Air Net System**  
 ● Accessori alimentazione solare **Solemyo**

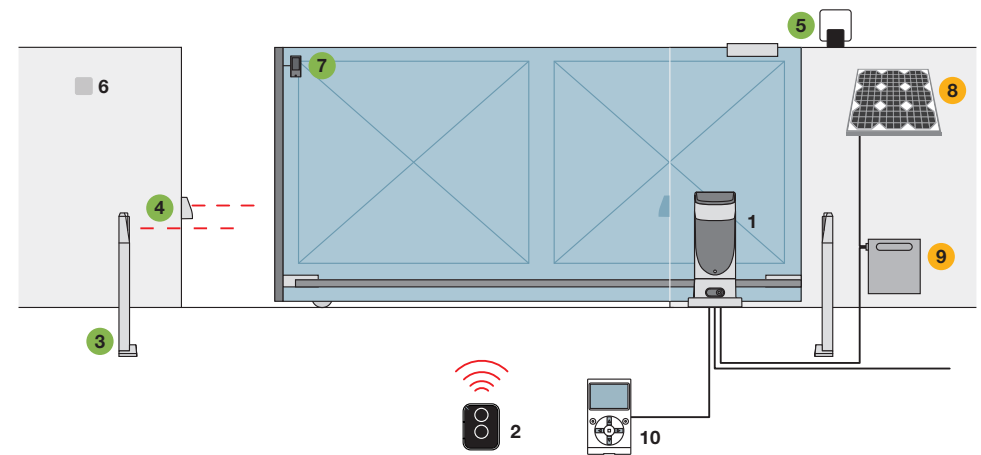
## Per cancelli scorrevoli



### NAKED SLIDING 400

1. Motore 2. Trasmettitore 3. Fotocellule a colonna 4. Fotocellule 5. Luce lampeggiante 6. Selettore a chiave 7. Sensore per bordo sensibile 8. Pannello solare SYP 9. Box batteria PSY24 10. Display multifunzione O-View

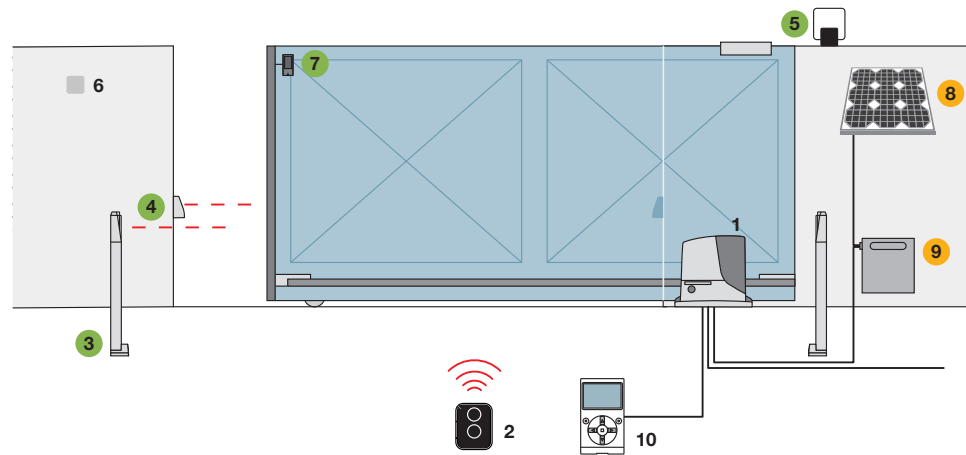
- Accessori disponibili anche nella versione wireless **Solemyo Air Net System**
- Accessori alimentazione solare **Solemyo**



### SLIGHT, SLIGHT KIT

1. Motore 2. Trasmettitore 3. Fotocellule a colonna 4. Fotocellule 5. Luce lampeggiante 6. Selettore a chiave 7. Sensore per bordo sensibile 8. Pannello solare SYP 9. Box batteria PSY24 10. Display multifunzione O-View

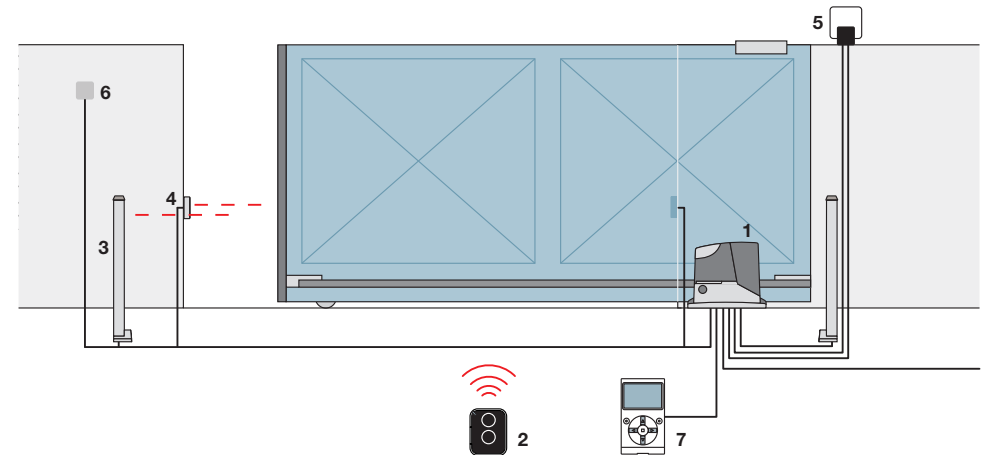
- Accessori disponibili anche nella versione wireless **Solemyo Air Net System**
- Accessori alimentazione solare **Solemyo**



### ROBUS 400/600/1000, ROBUSKIT 400, ROBUSKIT 600

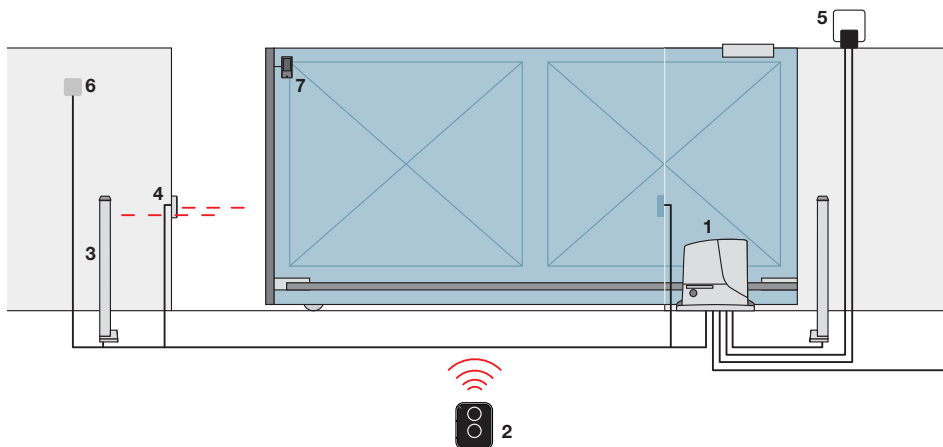
1. Motore 2. Trasmettitore 3. Fotocellule a colonna 4. Fotocellule 5. Luce lampeggiante 6. Selettore a chiave 7. Sensore per bordo sensibile 8. Pannello solare SYP 9. Box batteria PSY24 10. Display multifunzione O-View

- Accessori disponibili anche nella versione wireless **Solemyo Air Net System**
- Accessori alimentazione solare **Solemyo**



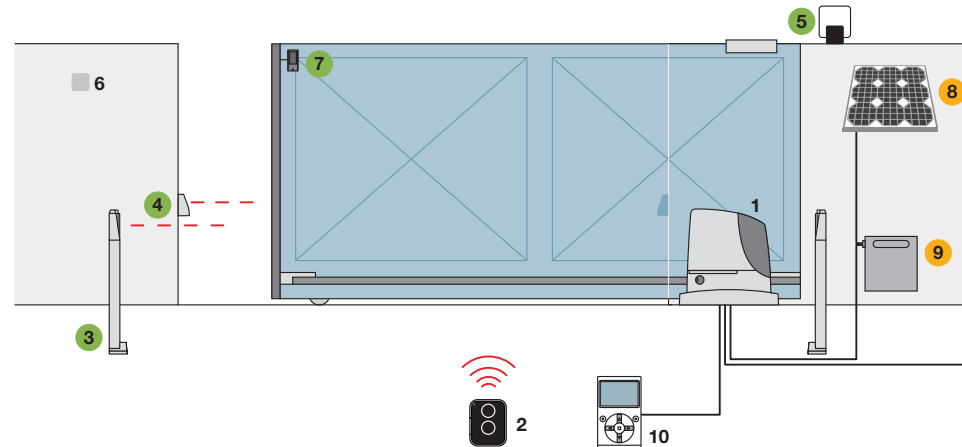
### ROADKIT

1. Motore 2. Trasmettitore 3. Fotocellule a colonna 4. Fotocellule 5. Luce lampeggiante 6. Selettore a chiave 7. Display multifunzione O-View



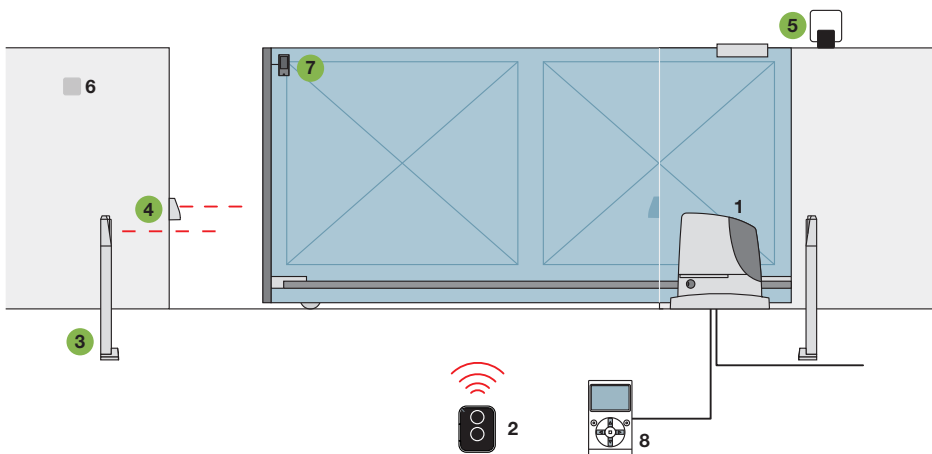
#### ROX600KCE

1. Motore 2. Trasmettitore 3. Fotocellule a colonna 4. Fotocellule 5. Luce lampeggiante 6. Selettore a chiave 7. Sensore per bordo sensibile



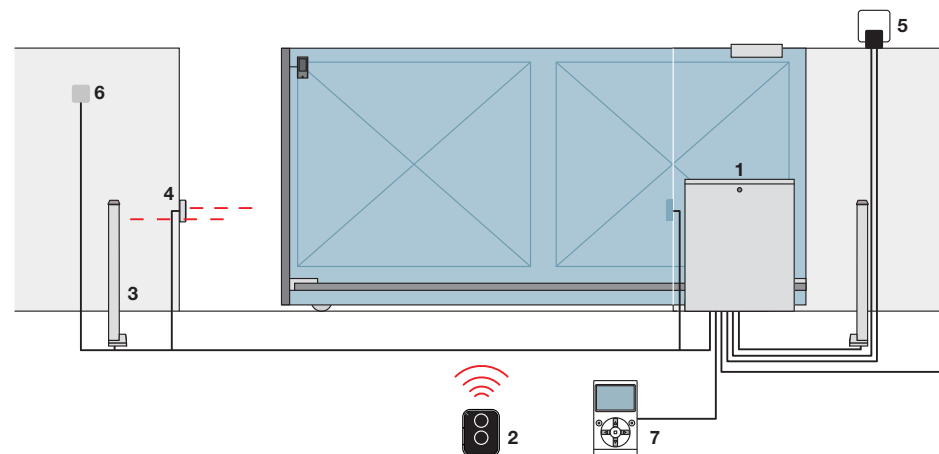
#### RUN 1500

1. Motore 2. Trasmettitore 3. Fotocellule a colonna 4. Fotocellule 5. Luce lampeggiante 6. Selettore a chiave 7. Sensore per bordo sensibile 8. Pannello solare SYP 9. Box batteria PSY24 10. Display multifunzione O-View  
 ● Accessori disponibili anche nella versione wireless **Solemyo Air Net System**  
 ● Accessori alimentazione solare **Solemyo**



#### RUN 1800/2500

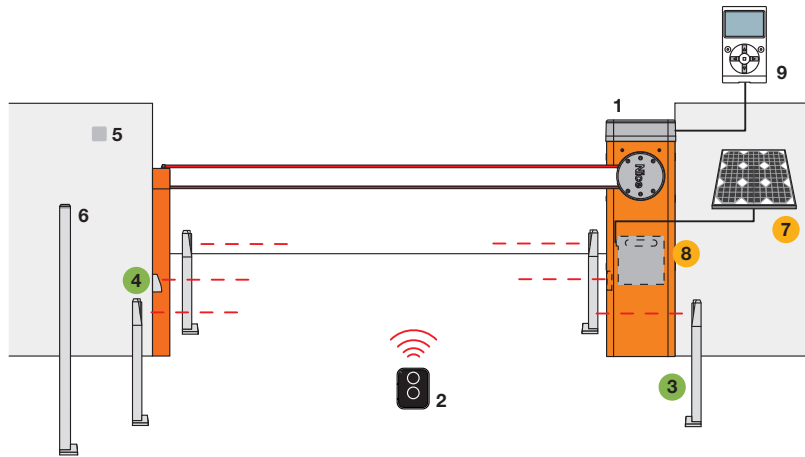
1. Motore 2. Trasmettitore 3. Fotocellule a colonna 4. Fotocellule 5. Luce lampeggiante 6. Selettore a chiave 7. Sensore per bordo sensibile 8. Display multifunzione O-View  
 ● Accessori disponibili anche nella versione wireless **Solemyo Air Net System**



#### TUB

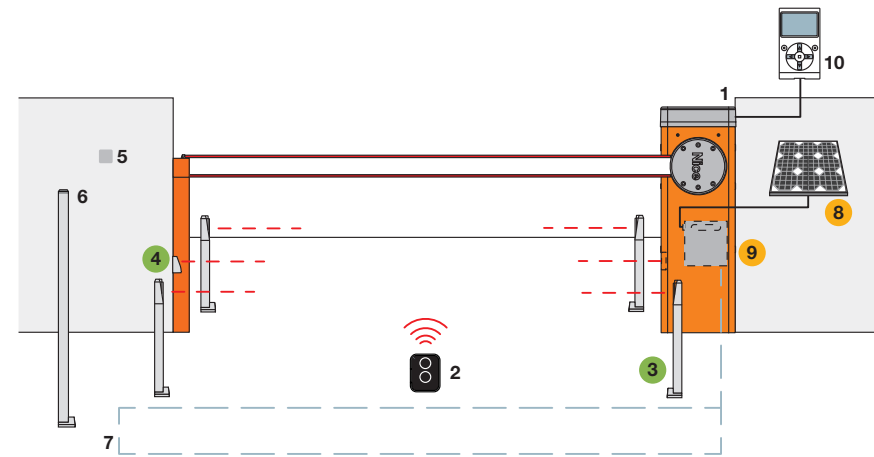
1. Motore 2. Trasmettitore 3. Fotocellule a colonna 4. Fotocellule 5. Luce lampeggiante 6. Selettore a chiave 7. Display multifunzione O-View

## Sistemi alzarbarriera



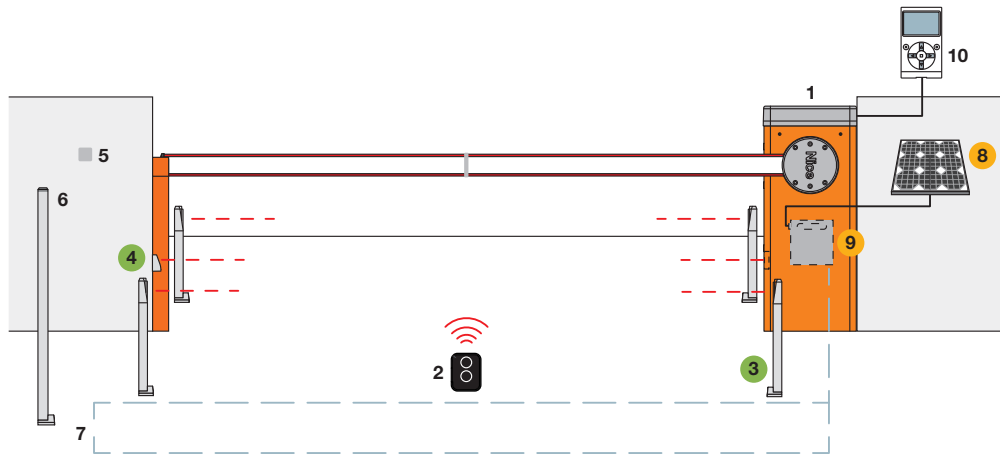
**S-BAR**

1. Motore 2. Trasmettitore 3. Fotocellule a colonna 4. Fotocellule 5. Selettore a chiave o digitale 6. Selettore a chiave o digitale su colonna 7. Pannello solare SYP 8. Box batteria PSY24 9. Display multifunzione O-View  
 ● Accessori disponibili anche nella versione wireless **Solemyo Air Net System**  
 ● Accessori alimentazione solare **Solemyo**



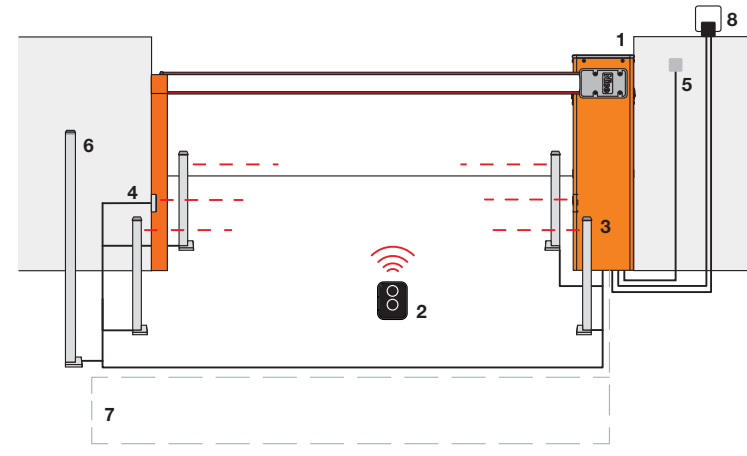
**M-BAR**

1. Motore 2. Trasmettitore 3. Fotocellule a colonna 4. Fotocellule 5. Selettore a chiave o digitale su colonna 6. Selettore a chiave o digitale su colonna 7. Loop detector 8. Pannello solare SYP 9. Box batteria PSY24 10. Display multifunzione O-View  
 ● Accessori disponibili anche nella versione wireless **Solemyo Air Net System**  
 ● Accessori alimentazione solare **Solemyo**



**L-BAR**

1. Motore 2. Trasmettitore 3. Fotocellule a colonna 4. Fotocellule 5. Selettore a chiave o digitale 6. Selettore a chiave o digitale su colonna 7. Loop detector 8. Pannello solare SYP 9. Box batteria PSY24 10. Display multifunzione O-View  
 ● Accessori disponibili anche nella versione wireless **Solemyo Air Net System**  
 ● Accessori alimentazione solare **Solemyo**



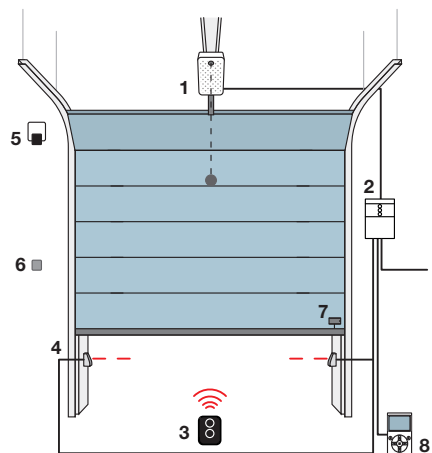
**WIDE SYSTEM**

1. Motore 2. Trasmettitore 3. Fotocellule a colonna 4. Fotocellule 5. Selettore a chiave o digitale 6. Selettore a chiave o digitale su colonna 7. Loop detector 8. Luce lampeggiante



# Per porte da garage e industriali

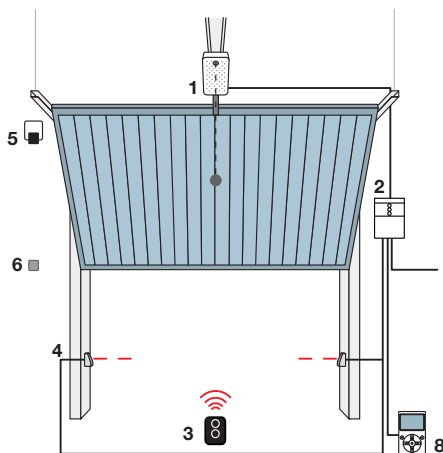
## Sezionale



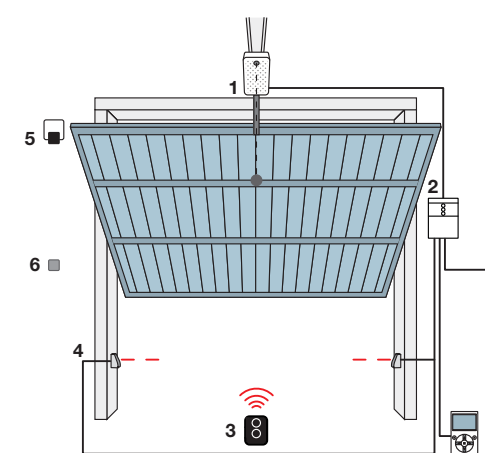
SPYKIT 550

1. Motore 2. Centrale 3. Trasmettitore 4. Fotocellule 5. Luce lampeggiante 6. Selettore a chiave o digitale 7. Sensore per bordo sensibile 8. Display multifunzione O-View

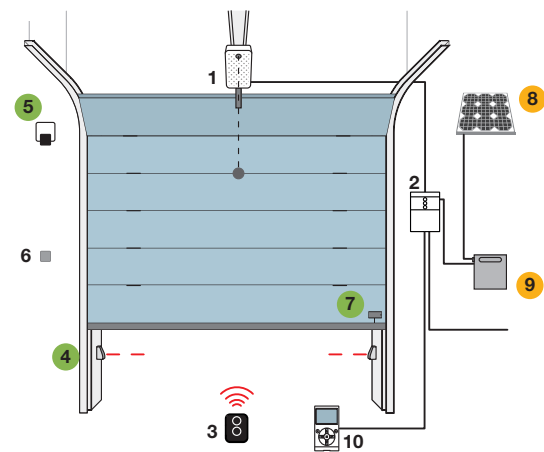
## Basculante non debordante



## Basculante debordante



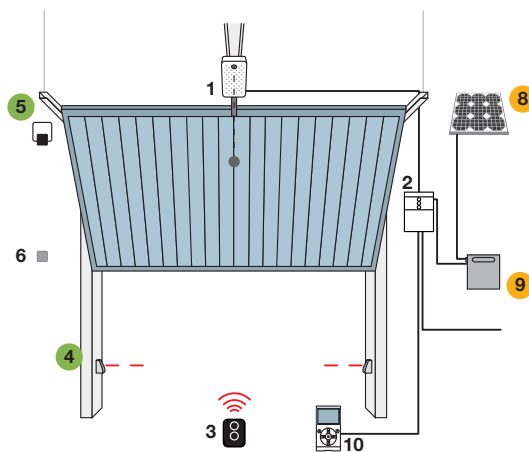
## Sezionale



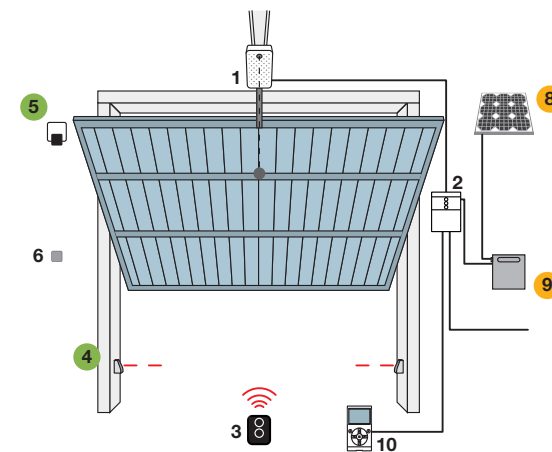
SPYKIT 650/800

1. Motore 2. Centrale 3. Trasmettitore 4. Fotocellule 5. Luce lampeggiante 6. Selettore a chiave o digitale 7. Sensore per bordo sensibile 8. Pannello solare SYP 9. Box batteria PSY24 10. Display multifunzione O-View  
 ● Accessori disponibili anche nella versione wireless **Solemyo Air Net System**  
 ● Accessori alimentazione solare **Solemyo**

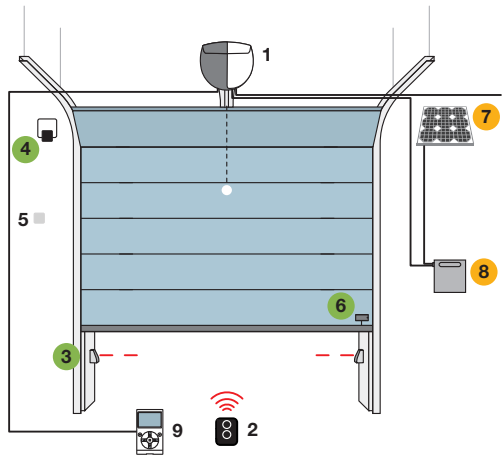
## Basculante non debordante



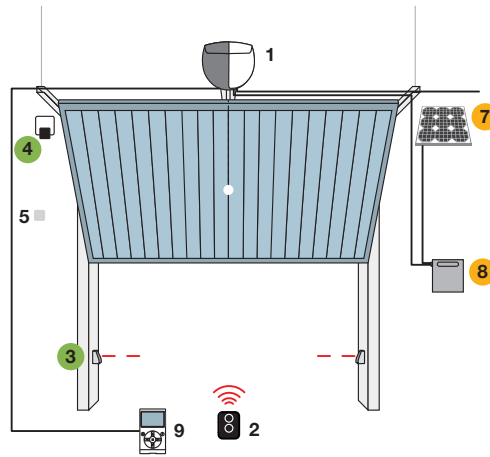
## Basculante debordante



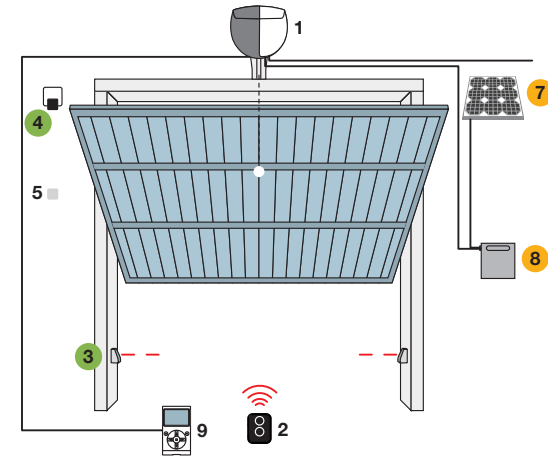
Sezionale



Basculante non debordante



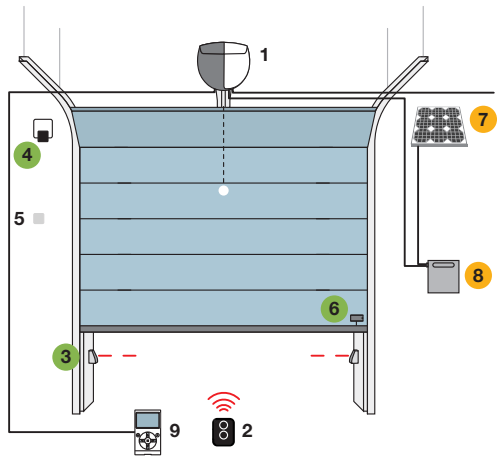
Basculante debordante



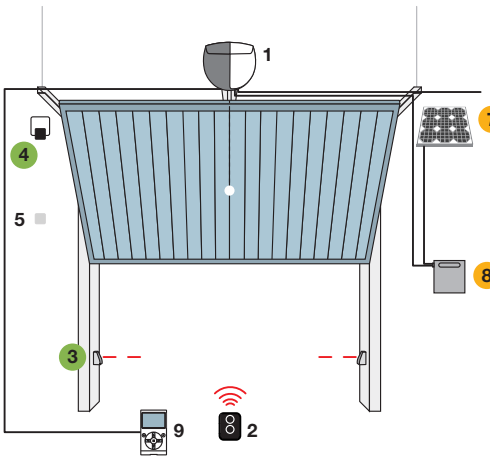
SPINBUS

1. Motore 2. Trasmettitore 3. Fotocellule 4. Luce lampeggiante 5. Selettore a chiave o digitale  
 6. Sensore per bordo sensibile 7. Pannello solare SYP 8. Box batteria PSY24 9. Display multifunzione O-View  
 ● Accessori disponibili anche nella versione wireless **Solemyo Air Net System**  
 ● Accessori alimentazione solare **Solemyo**

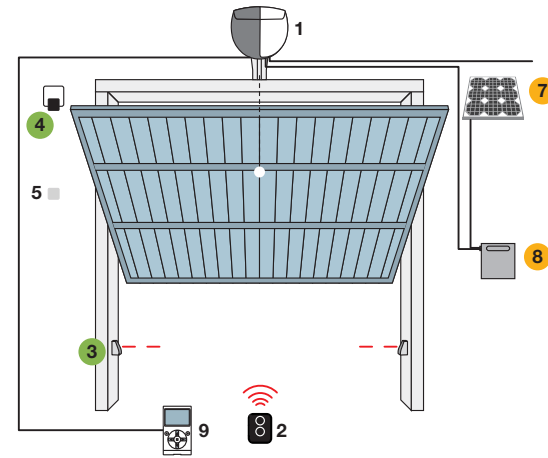
Sezionale



Basculante non debordante



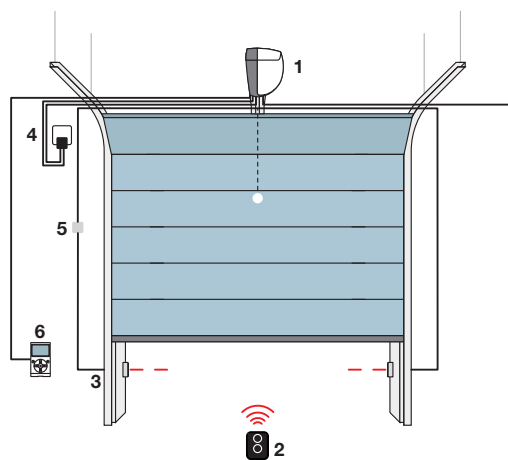
Basculante debordante



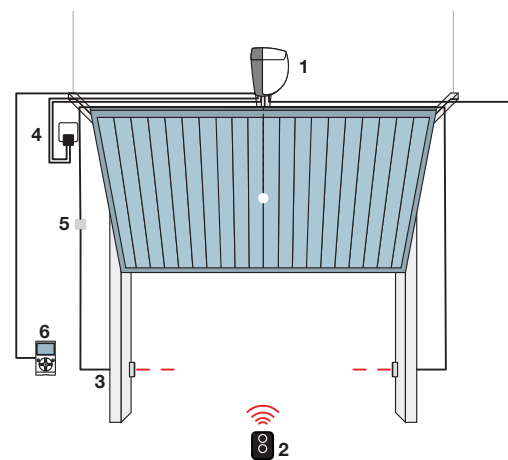
SPINBUSKIT 20/22/23

1. Motore 2. Trasmettitore 3. Fotocellule 4. Luce lampeggiante 5. Selettore a chiave o digitale  
 6. Sensore per bordo sensibile 7. Pannello solare SYP 8. Box batteria PSY24 9. Display multifunzione O-View  
 ● Accessori disponibili anche nella versione wireless **Solemyo Air Net System**  
 ● Accessori alimentazione solare **Solemyo**

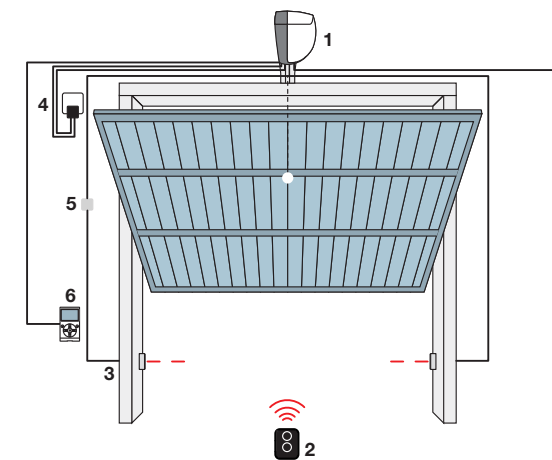
### Sezionale



### Basculante non debordante



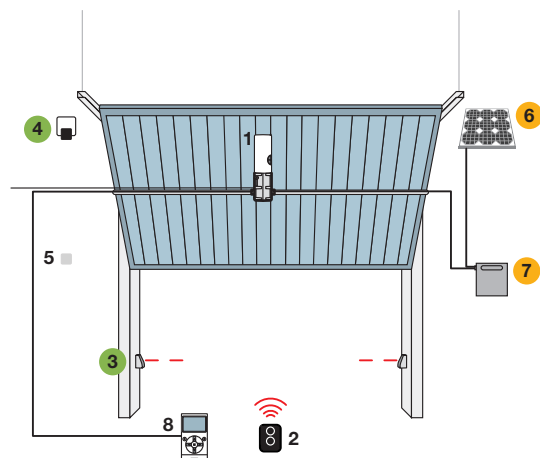
### Basculante debordante



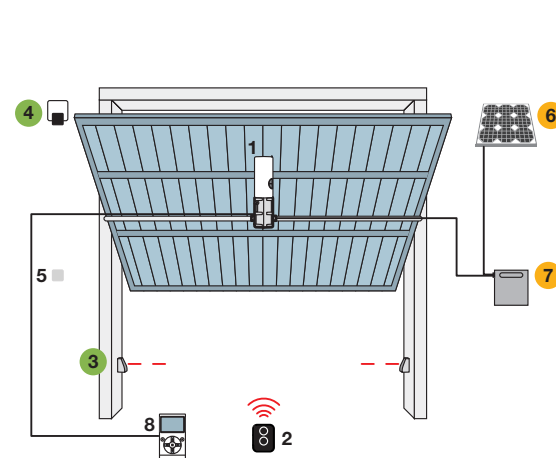
### SPINKIT

1. Motore 2. Trasmettitore 3. Fotocellule 4. Luce lampeggiante 5. Selettore a chiave o digitale  
6. Display multifunzione O-View

### Basculante non debordante



### Basculante debordante



### TEN

1. Motore 2. Trasmettitore 3. Fotocellule 4. Luce lampeggiante 5. Selettore a chiave o digitale  
6. Pannello solare SYP 7. Box batteria PSY24 8. Display multifunzione O-View  
● Accessori disponibili anche nella versione wireless **Solemyo Air Net System**  
● Accessori alimentazione solare **Solemyo**

Per cancelli a battente

Per cancelli scorrevoli

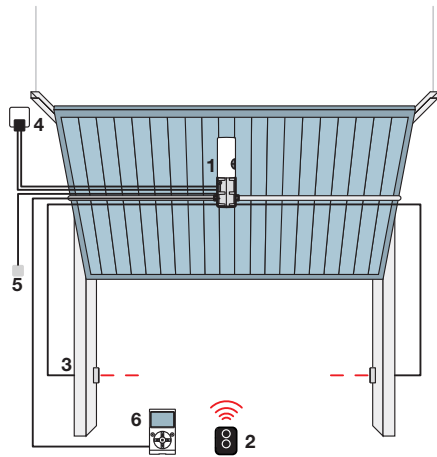
Sistemi alzabarrera

Per porte da garage e industriali

Sistemi di comando e accessori

Tabella di compatibilità e indice alfabetico

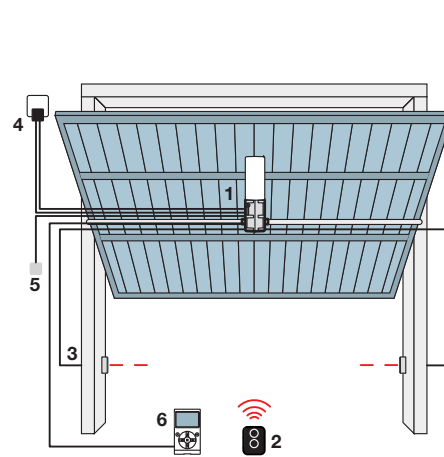
Basculante non debordante



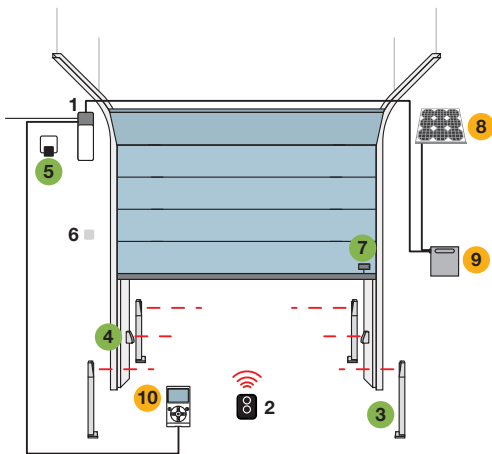
TENKIT

1. Motore 2. Trasmettitore 3. Fotocellule 4. Luce lampeggiante 5. Selettore a chiave o digitale  
6. Display multifunzione O-View

Basculante debordante



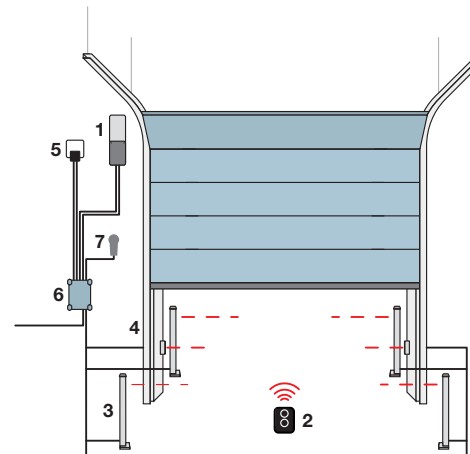
Sezionale



SOON

1. Motore 2. Trasmettitore 3. Fotocellule a colonna 4. Fotocellule 5. Luce lampeggiante 6. Selettore a chiave o digitale 7. Sensore per bordo sensibile  
8. Pannello solare SYP 9. Box batteria PSY24 10. Display multifunzione O-View  
● Accessori disponibili anche nella versione wireless Solemyo Air Net System  
● Accessori alimentazione solare Solemyo

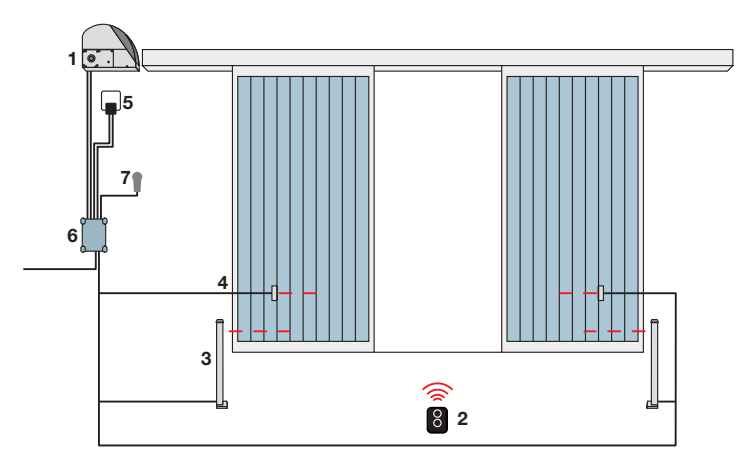
Sezionale



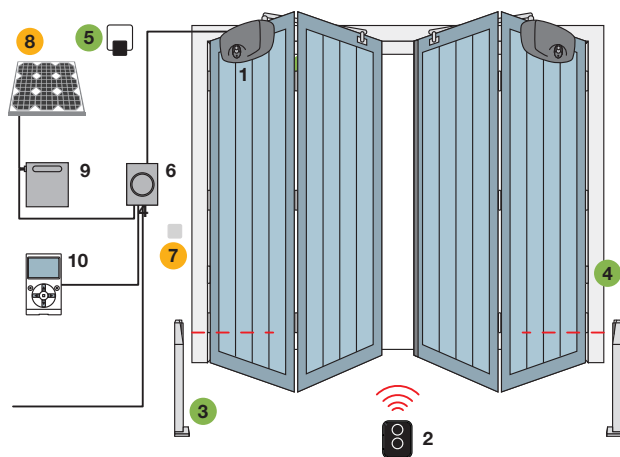
SUMO

1. Motore 2. Trasmettitore 3. Fotocellule a colonna 4. Fotocellule 5. Luce lampeggiante  
6. Centrale di comando 7. Selettore a chiave o digitale

Porte scorrevoli a due ante



### Porte a libro a due ante

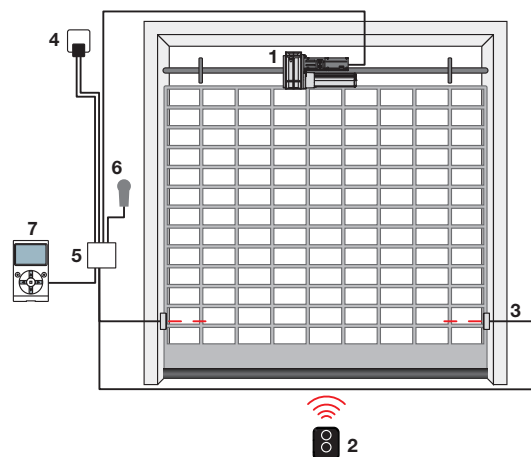


### HYPO 7100

1. Motore 2. Trasmettitore 3. Fotocellule a colonna 4. Fotocellule 5. Luce lampeggiante 6. Centrale di comando 7. Selettore a chiave o digitale 8. Pannello solare SYP 9. Box batteria PSY24 (solo per HY7124) 10. Display multifunzione O-View

- Accessori disponibili anche nella versione wireless **Solemyo Air Net System**
- Accessori alimentazione solare **Solemyo**

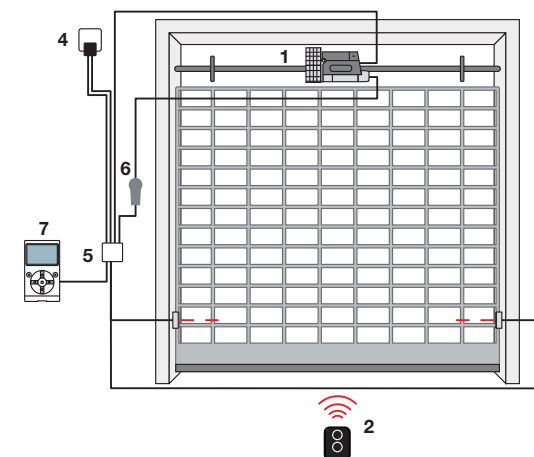
### Serrande bilanciate



### GIRO

1. Motore 2. Trasmettitore 3. Fotocellule 4. Luce lampeggiante 5. Centrale di comando 6. Selettore a chiave o digitale 7. Display multifunzione O-View

### Serrande bilanciate



### RONDO

1. Motore 2. Trasmettitore 3. Fotocellule 4. Luce lampeggiante 5. Centrale di comando 6. Selettore a chiave o digitale 7. Display multifunzione O-View

# Guida alla compatibilità dei sistemi d'automazione

## Sistemi per cancelli a battente

Motore	Centrale Moonclever	Cod. ricambio	Ricevitore	Trasmettitori	Fotocellule	Lampeggianti	
WG4024, WG5024, WG2024, WG3524	MC424L	SOLEMYO OPERA 24V	OXI	ERA INTI, ERA ONE, ERA FLOR, NICEWAY, FLOR-S, FLOR-M, FLO, ONE, SMILO, VERY VR, VERY VE	EPS, EPM, EPL, F210, FT210, EPMOR, MOF, BF, FK, FE, FI	ELDC, EL24, ML24, ML24T, LUCY24	
SFAB2024							
TOO3024, TOO4524	MC824H	SOLEMYO OPERA BLUEBUS 24V			MCA1	EPSB, EPMB, EPLB, F210B, EPMOW, MOFB	ELDC, WLT, ELB, MLB, MLBT
TO4024, TO5024, TO7024, TO5024I							
HY7024, HY7124							
SFAB2124							
TO6024HS, TO5024HS							
MFAB3024HS, MFAB3024							
WG3524HS							
LFAB4024, LFAB4024HS							
BFAB5024							
TTN3724HS, TTN6024HS	MC824HR	SOLEMYO OPERA BLUEBUS 24V	MCA3				
TO5624I							
TTN3724RHS, TTN6024RHS	MC824L	SOLEMYO OPERA BLUEBUS 24V	MCA4				
OLTRE1824	MC800	OPERA BLUEBUS 230V	MCA5			ELAC, EL, ML, MLT, LUCY	
TO4005, TO4006, TO4015, TO4605, TO5015, TO5016, TO5605, HY7100, HY7005, WG4000, WG5000, MFAB3000, MFAB3000L, LFAB4000, TOO3000, TOO4500							

Motore con braccio articolato	Centrale integrata / Cod. di ricambio	Ricevitore	Trasmettitori	Fotocellule	Lampeggianti	
PP7024	POA1	24V	OXI	ERA INTI, ERA ONE, ERA FLOR, NICEWAY, FLOR-S, FLOR-M, FLO, ONE, SMILO, VERY VR, VERY VE	EPS, EPM, EPL, EPMOR, MOF, BF, FK, FE, FI	ELDC, EL24, ML24, ML24T, LUCY24
WL1024C	WLA1	SOLEMYO OPERA BLUEBUS 24V			EPSB, EPMB, EPLB, F210B, EPMOW, MOFB	ELDC, WLT, ELB, MLB, MLBT
HO7124, PP7124	POA3	SOLEMYO OPERA BLUEBUS 24V				
HK7024	HKA1	SOLEMYO OPERA BLUEBUS 24V				
HK7024HS	HKA2	SOLEMYO OPERA BLUEBUS 24V				

■ Codice presente a catalogo Gate&Door 2018

■ Codice non presente a catalogo

## Sistemi per cancelli scorrevoli

Motore	Centrale integrata / Cod. di ricambio		Ricevitore	Trasmittitori	Fotocellule	Lampeggianti
RO300	ROA34	230V	OXI	ERA INTI, ERA ONE, ERA FLOR, NICEWAY, FLOR-S, FLOR-M, FLO, ONE, SMILO, VERY VR, VERY VE	EPS, EPM, EPL, F210, FT210, MOF, BF, FK, FE, FI	ELAC, ML, MLT, LUCY, LL
RO1000, RO1020	ROA3	230V	FLOXIR, FLOXI2R*	ERA INTI, ERA ONE, ERA FLOR, NICEWAY, FLOR-S, FLOR-M, ONE, VERY VR		ELDC, EL24, ML24, ML24T
RO1010	ROA4	230V				ELAC, ML, MLT, LUCY, LL
RO1124	ROA2	24V				
RO500, RO1070, TH1500	ROA37	230V	Integrato*	ERA INTI, ERA ONE, ERA FLOR, NICEWAY, FLOR-S, FLOR-M, FLO, ONE, SMILO, ERGO, PLANO, VERY VR	ELAC, ML, MLT, LUCY, LL	
TH1551	THA5	230V	FLOXIR, FLOXI2R*	ERA INTI, ERA ONE, ERA FLOR, NICEWAY, FLOR-S, FLOR-M, ONE, VERY VR		
TH2251	THA6	230V	FLOXIR, FLOXI2R*			
ROX600	ROA38	230V	Integrato*	ERA INTI, ERA ONE, ERA FLOR, NICEWAY, FLOR-S, FLOR-M, FLO, ONE, SMILO, VERY VR, VERY VE		ELAC
RD400	RBA4	24V	Integrato*		ELDC	
RB350	RBA2	BLUEBUS 24V	OXI	ERA INTI, ERA ONE, ERA FLOR, NICEWAY, FLOR-S, FLOR-M, FLO, ONE, SMILO, VERY VR, VERY VE	EPSB, EPMB, EPLB, F210B, FT210B, EPMOW, MOFB	ELDC, ELB, WLT, MLB, MLBT
NKSL400	NKA3	SOLEMYO OPERA BLUEBUS 24V				
SLH400						
RB400	RBA3	SOLEMYO OPERA BLUEBUS 24V				
RB600						
RB1000						
RUN1500						
RUN1800	RUA1	OPERA BLUEBUS 230V				
RUN2500						
RUN2500I	RUA2 + RUA3	OPERA BLUEBUS 230V				
RB250HS, RB500HS	RBA3/HS	SOLEMYO OPERA BLUEBUS 24V				
RUN400HS, RUN1200HS	RUA6	OPERA BLUEBUS 24V				
TUB4000	DPRO500	OPERA 400V				
TUB3500	MINDY A500		FLOXIR, FLOXI2R*	ERA INTI, ERA ONE, ERA FLOR, NICEWAY, FLOR-S, FLOR-M, ONE, VERY VR	EPS, EPM, EPL, F210, FT210, MOF, BF, FK, FE, FI	ELAC, EL, ML, MLT, LUCY
			FLOXI	FLO, VERY VE		

\* Ricevitore radio non compatibile con il sistema Opera

Per cancelli a battente  
 Per cancelli scorrevoli  
 Sistemi alzabarriera  
 Per porte da garage e industriali  
 Sistemi di comando e accessori  
 Tabelle di compatibilità e indice alfabetico

## Sistemi per porte da garage

	Motore	Centrale integrata / Cod. di ricambio	Ricevitore	Trasmettitori	Fotocellule	Lampeggianti
Porte sezionali	SP6000	SPA40 <span>24V</span>	OXI	ERA INTI, ERA ONE, ERA FLOR, NICEWAY, FLOR-S, FLOR-M, FLO, ONE, SMILO, VERY VR, VERY VE	EPS, EPM, EPL, F210, FT210, EPMOR, MOF, BF, FK, FE, FI	ELDC, EL24, ML24, ML24T
	SP6065	SPA20 <span>24V</span>	FLOXI2R*, FLOXIR	ERA INTI, ERA ONE, ERA FLOR, NICEWAY, FLOR-S, FLOR-M, ONE, VERY VR		
			FLOXI	FLO, VERY VE		
	SP6100	SPA30 <span>24V</span>	FLOXI2R*, FLOXIR	ERA INTI, ERA ONE, ERA FLOR, NICEWAY, FLOR-S, FLOR-M, ONE, VERY VR		
			FLOXI	FLO, VERY VE		
	CR2124	ROA2 <span>24V</span>	FLOXI2R*, FLOXIR	ERA INTI, ERA ONE, ERA FLOR, NICEWAY, FLOR-S, FLOR-M, ONE, VERY VR		
			FLOXI	FLO, VERY VE		
	SN6011	SNA1 <span>SOLEMYO OPERA 24V</span>	Integrato*	ERA INTI, ERA ONE, ERA FLOR, NICEWAY, FLOR-S, FLOR-M, FLO, ONE, SMILO, VERY VR, VERY VE	EPSB, EPMB, EPLB, F210B, FT210B, EPMOW, MOFB	ELDC, WLT, ELB, MLB, MLBT, LUCYB
	SN6021	SNA20 <span>SOLEMYO OPERA BLUEBUS 24V</span>	OXI	ERA INTI, ERA ONE, ERA FLOR, NICEWAY, FLOR-S, FLOR-M, FLO, ONE, SMILO, VERY VR, VERY VE		
	SN6031, SPIN30	SNA3 <span>SOLEMYO OPERA BLUEBUS 24V</span>				
	SN6041, SPIN40	SNA4 <span>SOLEMYO OPERA BLUEBUS 24V</span>				
	SO2000	SOA2 <span>SOLEMYO OPERA BLUEBUS 24V</span>				
SHEL75KCE, SHEL50KCE	OGA0 <span>24V</span>	Integrato*		EPS, EPM, EPL, F210, FT210, EPMOR, MOF, BF, FK, FE, FI	-	
SPY650KCE, SPY800KCE	SPYBOX B <span>SOLEMYO OPERA BLUEBUS 24V</span>	SMXI/OXI + Integrato*		EPSB, EPMB, EPLB, F210B, FT210B, EPMOW, MOFB	ELDC, WLT, ELB, MLB, MLBT, LUCYB	
SPY550KCE	SPYBOX <span>OPERA 24V</span>	Integrato*	ERA INTI, ERA ONE, ERA FLOR, NICEWAY, FLOR-S, FLOR-M, ONE, VERY VR	EPS, EPM, EPL, F210, FT210, EPMOR, MOF, BF, FK	ELDC, WLT, EL24, ML24, ML24T, LUCY24	
Porte basculanti	OT21, OT21FC	<span>24V</span>	FLOXI2R*, FLOXIR	ERA INTI, ERA ONE, ERA FLOR, NICEWAY, FLOR-S, FLOR-M, ONE, VERY VR	EPS, EPM, EPL, F210, FT210, EPMOR, MOF, BF, FK	ELAC, EL, ML, MLT, LUCY
			FLOXI	FLO, VERY VE		
	TN2010L, TN2010	TNA2 <span>SOLEMYO OPERA BLUEBUS 24V</span>	OXI	ERA INTI, ERA ONE, ERA FLOR, NICEWAY, FLOR-S, FLOR-M, FLO, ONE, SMILO, VERY VR, VERY VE	EPSB, EPMB, EPLB-F210B, FT210B, EPMOW, MOFB	ELDC, WLT, ELB, MLB, MLBT
TN2030L, TN2030, TNLKCE, TNKCE	TNA1 <span>SOLEMYO OPERA 24V</span>	Integrato*		EPS, EPM, EPL, F210, FT210, EPMOR, MOF, BF, FK, FE, FI		

\* Ricevitore radio non compatibile con il sistema Opera



## Sistemi alzarbarriera

Motore	Centrale integrata / Cod. di ricambio		Ricevitore	Trasmittitori	Fotocellule	Lampeggianti
WIL	WA20	24V	OXI	ERA INTI, ERA ONE, ERA FLOR, NICEWAY, FLOR-S, FLOR-M, FLO, ONE, SMILO, VERY VR, VERY VE	EPS, EPM, EPL, F210, FT210, EPMOR, MOF, BF, FK, FE, FI	ELDC, EL24, ML24, ML24T
WIDE	WIA20	24V				
SIGNO (tutti i modelli)	SIA20	24V				
XBAR	XBA2	24V				
S4BAR	XBA20	SOLEMYO OPERA BLUEBUS 24V				
MBAR	XBA3	SOLEMYO OPERA BLUEBUS 24V				
L9BAR						
					EPSB, EPMB, EPLB- F210B, FT210B, EPMOW, MOFB	ELDC, WLT, ELB, MLB, MLBT

Le barriere WIL prodotte prima del 2008 hanno innesto radio MOLEX

## Sistemi per cancelli e porte da garage con centrali di comando Mindy

Centrale	Cod. di ricambio	Motore	Ricevitore	Trasmittitori	Fotocellule	Lampeggianti
A01	139-B.8001	GR170, GR340, RN2030, RN2040, RN2010, RN2020		ERA INTI, ERA ONE, ERA FLOR, NICEWAY, FLOR-S, FLOR-M, FLO, ONE, SMILO, ERGO, PLANO, VERY VR, VERY VE		ELAC, EL, ML, MLT, LUCY
A02	200-A.8001					
A0, A1, A1B	-	OT20, RO1030	FLOXI2R*, FLOXIR	ERA INTI, ERA ONE, ERA FLOR, NICEWAY, FLOR-S, FLOR-M, ONE, VERY VR	EPS, EPM, EPL, F210, FT210, EPMOR, MOF, BF, FK, FE, FI	ELAC, EL, ML, MLT, LUCY
A3, A3F, A6, A6F, A700F	A3BA + A3GO A3FBA + A3GO SPSB059DE SPSB059DEF SPSB059DF	TO4005, TO4006, TO4015, TO4605, TO5015, TO5016, TO5605, HY7100, HY7005, WG4000, WG5000, MFAB3000, MFAB3000L, LFAB4000, TOO3000, TOO4500				
A400	102-A.8001	WG4000				
A100F	129-A.8001	OT20, RO1030				
A60	SPSB138D	TO4005, TO4006, TO4015, TO4605, TO5015, TO5016, TO5605, HY7100, HY7005, WG4000, WG5000, MFAB3000, MFAB3000L, LFAB4000, TOO3000, TOO4500	OXI, SMXI*, SMXIS*	ERA INTI, ERA ONE, ERA FLOR, NICEWAY, FLOR-S, FLOR-M, FLO, ONE, SMILO, VERY VR, VERY VE		
A500	096-B.8001		FLOXI2R*, FLOXIR	ERA INTI, ERA ONE, ERA FLOR, NICEWAY, FLOR-S, FLOR-M, FLO, ONE, VERY VR, VERY VE		ELDC, EL24, ML24, ML24T, LUCY24
A824 24V	SP081-B	MB4024, MB5024, HY7024, HY7124, MFAB3024				
A824T 24V		TO4024, TO5024, TO7024				
A924 24V	SB105B	SU2000, SU2000V, SU2000VV, SU2010				

\* Ricevitore radio non compatibile con il sistema Opera

Per cancelli a battente

Per cancelli scorrevoli

Sistemi alzarbarriera

Per porte da garage e industriali

Sistemi di comando e accessori

Tabelle di compatibilità e indice alfabetico

# Indice alfabetico

Codice	Categoria di prodotto	Pag.
A924	Centrale per un motore, con encoder	229
ABF	Antenna per montaggio su staffa	178
ALA1	Alimentatore carica batterie	184
B12-B	Batterie 12V 6Ah	229
B12V-C	Batteria 12V 2Ah	229
BA3-A	Box Nice per batterie	229
BCU1	Centrale di ricambio per M-Bar e L-Bar	117
BFAB5024	Big-Fab, Motore interrato per cancelli a battente con ante fino a 5 m, con finecorsa meccanico in chiusura	83
BFABBOX	Accessorio Fab, Cassa di fondazione in acciaio inox con finitura in cataforesi	83
BFABBOXI	Accessorio Fab, Cassa di fondazione in acciaio inox con finitura in cataforesi	83
BM1000	Scheda di memoria aggiuntiva (più 255 codici)	207
BMA1	Accessorio per L-Fab e Big-Fab, Accessorio per aperture fino a 360°	29
BMA2	Accessorio per L-Fab e Big-Fab, Adattatori per l'installazione di due motori	81
BMA3	Sblocco con chiave a leva	29
CABLA01	Cavo per collegare l'O-Box a computer	184
CABLA02	Lettore ottico per la programmazione dei trasmettitori Bio e Flor	184
CABLA03	Cavo per la clonazione dei trasmettitori Very	184
CABLA04	Cavo per la clonazione dei trasmettitori Bio e FloR	184
CABLA05	Cavo per la programmazione dei motori tubolari, con TTBUS	184
CABLA06	Cavo per la programmazione dei ricevitori universali SMX e OX	184
CABLA07	Cavo per la clonazione dei trasmettitori Ergo e Plano	184
CABLA09	Cavo per la clonazione dei trasmettitori Era-Flor	184
CARICA	Scheda ad innesto per caricabatterie	229
CB	Bordo sensibile meccanico - gomma protettiva	217

Codice	Categoria di prodotto	Pag.
CHEU	Chiave neutra per EKSEU, EKSIEU	206
CHS	Chiave neutra per EKS, EKSI	206
CM-B	Nottolino con due chiavi metalliche di sblocco	101
CMA 1,5MT	Bordo sensibile meccanico, lunghezza 1,5 m	217
CMA 1,7MT	Bordo sensibile meccanico, lunghezza 1,7 m	217
CMA 2,5MT	Bordo sensibile meccanico, lunghezza 2,5 m	217
CMA 2MT	Bordo sensibile meccanico, lunghezza 2 m	217
CMBK4	Kit per bordi sensibili da 4 m (da accoppiare con CB)	217
CMBK6	Kit per profili in alluminio da 6 m (da accoppiare con CB)	217
CRA1	Albero con pignone a 18 denti	155
CRA2	Giunto per catena	155
CRA3	Catena da 1/2", confezione da 1 m, con giunto	155
CRA4	Catena da 1/2", confezione da 5 m, con giunto	155
CRA5	Rinvio tendicatena con staffe	155
CRA6	Corona a 36 denti	155
CRA7	Corona a 18 denti	155
CRA8	Staffa di fissaggio a muro	155
CRA9	Adattatore per alberi	153
DBM10	Kit per il collegamento elettrico di bordi sensibili, per cancelli fino a 10 m	216
DBM5	Kit per il collegamento elettrico di bordi sensibili, per cancelli fino a 5 m	216
DBM7,5	Kit per il collegamento elettrico di bordi sensibili, per cancelli fino a 7,5 m	216
DPRO500	Centrale di comando per un motore monofase 230 Vac, 2,2 kW, o per un motore trifase 400 Vac, 2,2 kW	228
EDS	Era Keypad, Selettore digitale 12 tasti, da abbinare al decoder MORX	204
EDSB	Era Keypad, Selettore digitale 12 tasti con tecnologia Nice BlueBUS, scocca metallica antieffrazione	204

Codice	Categoria di prodotto	Pag.
EDSI	Era Keypad, Selettore digitale 12 tasti, da incasso, da abbinare al decoder MORX	204
EDSIB	Era Keypad, Selettore digitale 12 tasti con tecnologia Nice BlueBUS, da incasso, scocca metallica antieffrazione	204
EDSWG	Era Keypad wireless, Selettore digitale 13 tasti, con collegamento via radio per connessioni senza fili	205
EKA01	Era Post, Tappo per montaggio di EKS, EKSEU, EDS, EDSB, EDSW, ETP, ETPB su colonna PPH2	209
EKA02	Kit di finitura per installare EDSI,EDSIB,EKSI,EKSIEU	204
EKA03	Bicchieri da incasso (profondità 66 mm) per installare EKSI, EKSIEU. Compatibile anche con EPLIO, EPLIOB, EDSI, EDSIB	203
EKS	Selettore a chiave serie Era, da esterno	206
EKSEU	Selettore a chiave serie Era, cilindro europeo, da esterno	206
EKSI	Era Key Switch, Selettore a chiave da incasso	206
EKSIEU	Selettore a chiave serie Era, cilindro europeo, da incasso	206
ELAC	Luce di segnalazione lampeggiante a LED, neutro, 90-240 Vac, per centrali predisposte	210
ELDC	Luce di segnalazione lampeggiante a LED, neutro, 12-36 Vdc, per centrali predisposte	210
ELMM	Modulo luce a LED per EPMOR	201
EPL	Era Photocell L, Coppia di fotocellule Large da esterno	203
EPLB	Era Photocell L, Coppia di fotocellule large da esterno, con tecnologia Nice BlueBUS	203
EPLIO	Era Photocell L, Coppia di fotocellule large da incasso, orientabili 30°	203
EPLIOB	Era Photocell L, Coppia di fotocellule large da incasso, orientabili 30°, con tecnologia Nice BlueBUS	203
EPLO	Era Photocell L, Coppia di fotocellule large da esterno, orientabili 30°	203
EPL0B	Era Photocell L, Coppia di fotocellule large da esterno, orientabili 30°, con tecnologia Nice BlueBUS	203
EPM	Era Photocell M, Coppia di fotocellule da esterno	201
EPMA	Era Photocell M, Coppia di fotocellule da esterno, scocca metallica antieffrazione	201
EPMAB	Era Photocell M, Coppia di fotocellule da esterno, con tecnologia Nice BlueBUS, scocca metallica antieffrazione	201
EPMAO	Era Photocell M, Coppia di fotocellule da esterno, orientabili 30°, scocca metallica antieffrazione	201
EPMAOB	Era Photocell M, Coppia di fotocellule da esterno, orientabili 30°, scocca metallica antieffrazione, con tecnologia Nice BlueBUS	201

Codice	Categoria di prodotto	Pag.
EPMB	Era Photocell M, Coppia di fotocellule da esterno, con tecnologia Nice BlueBUS	201
EPMO	Era Photocell M, Coppia di fotocellule da esterno, orientabili 30°	201
EPMOB	Era Photocell M, Coppia di fotocellule da esterno, orientabili 30°, con tecnologia Nice BlueBUS	201
EPMOR	Era Photocell M, Fotocellula da esterno a riflessione + specchio riflettore	201
EPMOW	Era Photocell M, Coppia di fotocellule wireless da esterno autosincronizzate	201
EPS	Era Photocell S, Coppia di fotocellule Slim da esterno	199
EPSA	Era Photocell S, Coppia di fotocellule slim da esterno, scocca metallica antieffrazione	199
EPSAB	Era Photocell S, Coppia di fotocellule slim da esterno, con tecnologia Nice BlueBUS, scocca metallica antieffrazione	199
EPSB	Era Photocell S, Coppia di fotocellule slim da esterno, con tecnologia Nice BlueBUS	199
ERA P VIEW	Trasmettitore radio multifunzione con intuitiva interfaccia grafica, per gestire fino a 99 dispositivi singolarmente o a gruppi	168
ETP	Letto di prossimità per tessere a transponder MOCARD e MOCARDP da abbinare al Decoder MORX	207
ETPB	Era Transponder Reader, Letto di prossimità per tessere a transponder, con tecnologia Nice BlueBUS	207
F210	Coppia di fotocellule, con uscita a relè	219
F210B	Coppia di fotocellule, con tecnologia Nice BlueBUS	219
FA1	Guscio metallico antivandalico per dispositivi ottici	218
FA2	Staffa per il fissaggio del guscio antivandalico su colonne PPH2 e PPH1	218
FL01RCE	Trasmettitore Era FloR, 1 canale, con codifica sequenziale a inserimento multiplo	173
FL01RE	Trasmettitore Era FloR, 1 canale	173
FL02RCE	Trasmettitore Era FloR, 2 canali, con codifica sequenziale a inserimento multiplo	173
FL02RE	Trasmettitore Era FloR, 2 canali	173
FL04RCE	Trasmettitore Era FloR, 4 canali, con codifica sequenziale a inserimento multiplo	173
FL04RE	Trasmettitore Era FloR, 4 canali	173
FT210	Coppia di dispositivi ottici per bordi sensibili, con uscita a relè	218
FT210B	Coppia di dispositivi ottici per bordi sensibili, con tecnologia BlueBUS	218

Per cancelli a battente

Per cancelli scorrevoli

Sistemi alzarbarriera

Per porte da garage e industriali

Sistemi di comando e accessori

Tabelle di compatibilità e indice alfabetico

# Indice alfabetico

Codice	Categoria di prodotto	Pag.	Codice	Categoria di prodotto	Pag.
FTA1	Kit batteria 7 Ah per i trasmettitori FT210/FT210B, per uso intensivo	218	HYA12	Hyppo, Braccio articolato maggiorato	71
FTA2	Kit batteria 2 Ah per i trasmettitori FT210/FT210B	218	HYKEKCE	Hyke, Kit per cancelli a battente con ante fino a 3,5 m, a braccio articolato, montaggio esterno	69
GR170	Giro, Motore irreversibile, freno integrato e dispositivo di sblocco, per serrande bilanciate fino a 170 kg	161	IB	Interfaccia per il collegamento delle fotocellule BlueBUS alle centrali non predisposte	199
GR170E01	Giro, Motore irreversibile, freno integrato e dispositivo di sblocco, per serrande bilanciate fino a 170 kg, cavo di alimentazione incluso	161	IBT4N	Interfaccia per il collegamento dell'unità di programmazione O-View	19
GR170R	Giro, Motore reversibile, senza freno, per serrande bilanciate fino a 170 kg	161	IBW	Interfaccia tra PHW/LLW e centrali con sistema BlueBUS	201
GR170RE01	Giro, Motore reversibile, senza freno, per serrande bilanciate fino a 170 kg, cavo di alimentazione incluso	161	INB	Interfaccia di comunicazione tra il Bus BTICINO (SCS) con i Bus di Nice (TTBus e BusT4)	183
GR340E01	Giro, Motore irreversibile, bi-motore, freno e dispositivo di sblocco, per serrande bilanciate fino a 340 kg, cavo di alimentazione incluso	161	INTI1	Trasmettitore Era Inti, 1 canale, 433,92 MHz, colore nero	170
GRA01	Accessorio Giro, secondo motore per GR170, completo di accessori per sblocco contemporaneo	161	INTI1B	Trasmettitore Era Inti, 1 canale, 433,92 MHz, colore blu	170
GRA02	Accessorio Giro, adattatore per albero da 48 mm	161	INTI1G	Trasmettitore Era Inti, 1 canale, 433,92 MHz, colore verde	170
GRA03	Accessorio Giro, adattatore per diametro corona 240 mm	161	INTI1L	Trasmettitore Era Inti, 1 canale, 433,92 MHz, colore lilla	170
HK7024	Hyke, Motore per cancelli a battente fino a 3,5 m, con braccio articolato e centrale	67	INTI1R	Trasmettitore Era Inti, 1 canale, 433,92 MHz, colore rosso	170
HK7024HS	Hyke HS, Motore Hi-Speed per cancelli a battente fino a 3 m, con encoder magnetico, completo di braccio articolato e centrale	25	INTI1Y	Trasmettitore Era Inti, 1 canale, 433,92 MHz, colore giallo	170
HK7224	Hyke, Motore per cancelli a battente fino a 3,5 m, con braccio articolato	67	INTI2	Trasmettitore Era Inti, 2 canali, 433,92 MHz, colore nero	170
HK7224HS	Hyke HS, Motore Hi-Speed per cancelli a battente fino a 3 m, completo di braccio articolato, senza centrale integrata	25	INTI2B	Trasmettitore Era Inti, 2 canali, 433,92 MHz, colore blu	170
HKA2	Accessorio Hyke HS, Centrale di ricambio per HK7024HS	25	INTI2G	Trasmettitore Era Inti, 2 canali, 433,92 MHz, colore verde	170
H07124	Hopp, Motore per cancelli a battente fino a 2,4 m, con braccio articolato e centrale	63	INTI2L	Trasmettitore Era Inti, 2 canali, 433,92 MHz, colore lilla	170
H07224	Hopp, Motore per cancelli a battente fino a 2,4 m, con braccio articolato senza centrale	63	INTI2R	Trasmettitore Era Inti, 2 canali, 433,92 MHz, colore rosso	170
HOPPKCE	Hopp, Kit per cancelli a battente con ante fino a 2,4 m, montaggio esterno	65	INTI2Y	Trasmettitore Era Inti, 2 canali, 433,92 MHz, colore giallo	170
HSB1	Badge a trasponder per lettore di prossimità	207	INTIKIT	Era Inti, Kit composto da 3 trasmettitori Era Inti a 2 canali (colore rosso, verde, blu) e 1 ricevitore OX2	170
HY7005	Hyppo, Motore per cancelli a battente fino a 3 m, completo di braccio snodato anticesoiamento, con finecorsa in apertura e chiusura	71	IRW	Interfaccia Wireless Relè per bordi sensibili per centrali senza sistema BlueBUS	215
HY7024	Hyppo, Motore per cancelli a battente fino a 3 m, con encoder magnetico, completo di braccio articolato anticesoiamento	71	IT4WIFI	Kit contenente: 1 interfaccia Wi-Fi, 1 cavo telefonico RJ-11, 1 adattatore IBT4N	166
HY7100	Hyppo, Motore per porte a libro a due ante, completo di braccio telescopico con finecorsa in apertura e chiusura	157	KA1	Kit fune metallica 6 m per selettore a chiave KIO	220
HY7124	Hyppo, Motore per porte a libro a due ante, con encoder magnetico, completo di braccio telescopico	157	KI1	Kit di sblocco dall'esterno con cordino metallico e nottolino a chiave	137
HYA11	Hyppo, Sblocco da interno con fune da 6 metri	157	KIO	Selettore a chiave per contatti in bassa tensione, con meccanismo di sblocco	220

Codice	Categoria di prodotto	Pag.
KIOMINI	Blindino in alluminio con pulsante di comando e sblocco	220
L9BAR	Sistema alzabarriera per aste da 7 a 9 m, contenitore in acciaio, trattamento protettivo	121
L9BARI	Sistema alzabarriera per aste da 7 a 9 m, contenitore in acciaio inox	121
LFAB4000	L-Fab, Motore interrato per cancelli a battente con ante fino a 4 m, con finecorsa meccanico in chiusura	81
LFAB4024	L-Fab, Motore interrato per cancelli a battente con ante fino a 4 m, con encoder e finecorsa meccanico in chiusura	81
LFAB4024HS	L-Fab HS, Motore Hi-Speed interrato per cancelli a battente con ante fino a 4 m o 400 Kg, con encoder magnetico e finecorsa meccanico in chiusura	29
LFABBOX4	Accessorio L-Fab, Cassa di fondazione in acciaio con finitura in cataforesi	29
LFABBOX4I	Accessorio L-Fab, Cassa di fondazione in acciaio inox	29
LLW	Lampeggiante wireless con pannello fotovoltaico integrato	214
LP21	Sensore magnetico per il rilevamento di masse metalliche monocanale	217
LP22	Sensore magnetico per il rilevamento di masse metalliche bicanale	217
M3BAR	Sistema alzabarriera per aste da 3 m, contenitore in acciaio, trattamento protettivo	117
M3BARI	Sistema alzabarriera per aste da 3 m, contenitore in acciaio inox	117
M5BAR	Sistema alzabarriera per aste da 4 o 5 m, contenitore in acciaio, trattamento protettivo	117
M5BARI	Sistema alzabarriera per aste da 4 o 5 m, contenitore in acciaio inox	117
M7BAR	Sistema alzabarriera per aste da 5, 6 o 7 m, contenitore in acciaio, trattamento protettivo	117
M7BARI	Sistema alzabarriera per aste da 5, 6 o 7 m, con contenitore in acciaio inox	117
MC200	Centrale di comando per un motore per serrande 230 Vac	227
MC424L	Centrale di comando per 1 o 2 motori a 24 V, con tecnologia Solemyo	225
MC800	Centrale di comando per uno o due motori a 230 V, dotata di tecnologia Nice BlueBUS, predisposta per Opera	226
MC824H	Centrale di comando per uno o due motori irreversibili a 24 V con encoder, dotata di tecnologia Nice BlueBUS, predisposta per Opera e Solemyo	224
MC824HR	Centrale di comando per uno o due motori reversibili a 24 V con encoder, dotata di tecnologia Nice BlueBUS, predisposta per Opera e Solemyo	224
MC824L	Centrale di comando per uno o due motori Oltre 1824 senza encoder, dotata di tecnologia Nice BlueBUS, predisposta per Opera e Solemyo	224
MCA1	Centrale di ricambio per MC824H	224

Codice	Categoria di prodotto	Pag.
MCA2	Centrale di ricambio per MC424L	225
MCA3	Centrale di ricambio per MC824HR	224
MCA4	Centrale di ricambio per MC824L	224
MCA5	Centrale di ricambio, per MC800	226
MEA1	Accessorio per aperture fino a 360° per ante di lunghezza massima 2,5 m	27
MEA2	Accessorio Fab, Sblocco a chiave	27
MEA3	Accessorio Fab, Sblocco con chiave a leva da utilizzare nel caso di installazioni su superfici come sabbia o terra	27
MEA5	Accessorio Fab, chiave a leva per sblocco MEA3	27
MEA6	Accessorio Fab, Staffa finecorsa, per installazioni in cui non sia possibile annegare la cassa nel cemento	27
MFAB3000	M-Fab, Motore interrato per cancelli a battente con ante fino a 3 m, lubrificato a grasso, veloce	79
MFAB3000L	M-Fab, Motore interrato per cancelli a battente con ante fino a 3 m, lubrificato a grasso, lento	79
MFAB3024	M-Fab, Motore interrato per cancelli a battente con ante fino a 3 m	79
MFAB3024HS	M-Fab HS, Motore Hi-Speed per cancelli a battente con ante fino a 3 m, con encoder magnetico	27
MFABBOX	Accessorio Fab, Cassa di fondazione imbutita, finitura in cataforesi, con fermo meccanico in apertura	27
MFABBOXI	Accessorio Fab, Cassa di fondazione imbutita in acciaio inox, con fermo meccanico in apertura	27
MOCARD	Tessera a transponder per lettore di prossimità, riprogrammabile tramite OBOX	207
MOCARDP	Tessera a transponder per lettore di prossimità, riprogrammabile tramite OBOX, con codifica sequenziale	207
MORX	Decoder per 1 ETP oppure fino a 4 EDS/EDSI collegati in parallelo, con memoria BM1000	204
NDA040	Modulo per uscite opzionali a contatto pulito	108
NKA3	Centrale di ricambio	89
NKSL400	Naked, Motore a scomparsa per scorrevoli fino a 400 kg, con centrale ed encoder assoluto	89
NSEA	Strumento per la misurazione della forza d'impatto, prolunga angolare orientabile	216
NSEL	Strumento per la misurazione della forza d'impatto, prolunga lineare	216
NSFB	Strumento BlueForce SMART per la misurazione della forza d'impatto secondo EN12445, con Bluetooth/USB e software incluso	216

Per cancelli a battente

Per cancelli scorrevoli

Sistemi alzabarriera

Per porte da garage e industriali

Sistemi di comando e accessori

Tabella di compatibilità e indice alfabetico

# Indice alfabetico

Codice	Categoria di prodotto	Pag.
NSFS	Strumento Blueforce SMART per la misurazione della forza d'impatto secondo EN12445 con USB e software incluso	216
OBOX2	Interfaccia per Software "O-Box Software Suite", con cavo USB in dotazione	179
OBOX2B	Interfaccia per Software "O-Box Software Suite", con cavo USB e Bluetooth	179
OLTRE1824	Oltre, motore a scomparsa per cancelli a battente fino a 100 kg e lunghezza dell'anta fino a 1,8 m, con leva di sblocco	57
ON1CE	Trasmettitore Era One, 1 canale, 433,92 MHz, con codifica sequenziale a ins. multiplo	172
ON1E	Trasmettitore Era One, 1 canale, 433,92 MHz	172
ON1EFM	Trasmettitore Era One, 1 canale, 868,46 MHz	172
ON2CE	Trasmettitore Era One, 2 canali, 433,92 MHz, con codifica sequenziale a ins. multiplo	172
ON2E	Trasmettitore Era One, 2 canali, 433,92 MHz	172
ON2EFM	Trasmettitore Era One, 2 canali, 868,46 MHz	172
ON4CE	Trasmettitore Era One, 4 canali, 433,92 MHz, con codifica sequenziale a ins. multiplo	172
ON4E	Trasmettitore Era One, 4 canali, 433,92 MHz	172
ON4EFM	Trasmettitore Era One, 4 canali, 868,46 MHz	172
ON9E	Trasmettitore Era One, 9 canali, 433,92 MHz	172
ON9EFM	Trasmettitore Era One, 9 canali, 868,46 MHz	172
OTA11	Ten, Kit per sblocco dall'esterno con cordino metallico	149
OTA12	Ten, Kit per sblocco dall'esterno con nottolino a chiave	149
OTA2	Ten, Staffa supporto motore di lunghezza 1250 mm	149
OTA3	Ten, Staffa supporto motore di lunghezza 2000 mm	149
OTA9	Ten, Staffa supporto motore di lunghezza 520 mm	149
OVA1	Accessori O-View, Pinza per l'applicazione dei connettori RJ14	182
OVA2	Accessori O-View, Connettori RJ14 tipo 6/4, per cavo piatto a 4 conduttori	182
OVA3	Accessori O-View, Sdoppiatori RJ14 tipo 6/4, per il collegamento in cascata	182
OVA4	Accessori O-View, Cavo piatto a 4 conduttori per il collegamento tra i dispositivi	182

Codice	Categoria di prodotto	Pag.
OVBT	O-View, Modulo Bluetooth e software per PC, PDA o Smartphone	182
OVBTGSM	O-View, Modulo GSM e software per PC, PDA o Smartphone	182
OVIEW	Unità di comando, programmazione e diagnostica per dispositivi con connessione BUS T4	182
OX2	Ricevitore precablato 433,92 MHz, 2 canali, senza trasmettitore incorporato	178
OX2FM	Ricevitore precablato 868,46 MHz, 2 canali, senza trasmettitore incorporato	178
OX2T	Ricevitore precablato 433,92 MHz, 2 canali, con trasmettitore incorporato	178
OX2TFM	Ricevitore precablato 868,46 MHz, 2 canali, con trasmettitore incorporato	178
OX4T	Ricevitore universale, 4 canali, con trasmettitore incorporato	178
OXI	Ricevitore ad innesto, 433,92 MHz, 4 canali, senza trasmettitore incorporato	178
OXIFM	Ricevitore ad innesto, 868,46 MHz, 4 canali, senza trasmettitore incorporato	178
OXIT	Ricevitore ad innesto, 433,92 MHz, 4 canali, con trasmettitore incorporato	178
OXITFM	Ricevitore ad innesto, 868,46 MHz, 4 canali, con trasmettitore incorporato	178
PHW	Coppia di fotocellule wireless con pannello fotovoltaico integrato	214
PHWA1	Coppia di adattatori per PHW su colonnine PPH1	214
PLA10	Accessorio per cancelli a battente, Elettroserratura 12 V verticale	19
PLA11	Accessorio per cancelli a battente, Elettroserratura 12 V orizzontale	19
PLA13	Accessorio per cancelli a battente, Finecorsa meccanici per apertura e chiusura	41
PLA14	Accessorio per cancelli a battente, Staffa posteriore regolabile da avvitare	21
PLA15	Accessorio per cancelli a battente, Staffa anteriore regolabile da avvitare	21
PLA6	Accessorio per cancelli a battente, Staffa posteriore lunghezza 250 mm	41
PLA8	Accessorio per cancelli a battente, Staffa anteriore da avvitare	43
POA3	Centrale di ricambio per H07174	63
POE	Supporto a muro per fotocellule Era	201
PPH1	Era Post, Colonnina da esterno in alluminio per 1 fotocellula taglia medium e large, altezza 500 mm	209

Codice	Categoria di prodotto	Pag.
PPH2	Era Post, Colonnina da esterno in alluminio per 2 fotocellule taglia medium e large, altezza 1000 mm	209
PPH3	Era Post, Colonnina da esterno in alluminio per 1 fotocellula taglia medium, altezza 500 mm	209
PPH4	Era Post, Colonnina da esterno in alluminio per 2 fotocellule taglia medium, altezza 1000 mm	209
PPK	Era Post, Colonnina da esterno in alluminio per 1 selettore, altezza 1100 mm	209
PS124	Batteria 24 V con caricabatterie integrato	25
PS224	Batteria tampone 24 Vdc	117
PS324	Batteria 24 V con caricabatteria integrato (per motori nella versione 24 Vdc)	19
PS424	Batterie tampone	59
PS524	Scheda di carica per batterie 7 Ah	33
PSY24	Box batteria 24 V con circuito di controllo maniglie di trasporto	213
PUL	Coperchio centrale con pulsanti, completo di cavo di collegamento per A500 e A924	229
PW1	Elemento riscaldante per motoriduttori	221
RB1000	Robus, Motore per cancelli scorrevoli fino a 1000 kg con centrale e finecorsa elettromeccanico	95
RB1000P	Robus, Motore per cancelli scorrevoli fino a 1000 kg con centrale e finecorsa induttivo	95
RB250HS	Robus HS, Motore Hi-Speed per cancelli scorrevoli fino a 250 kg, con centrale e finecorsa elettromeccanico	31
RB400	Robus, Motore per cancelli scorrevoli fino a 400 kg con centrale e finecorsa elettromeccanico	95
RB400KCE	Robus, Kit per cancelli scorrevoli fino a 400 kg con centrale e finecorsa elettromeccanico	97
RB500HS	Robus HS, Motore Hi-Speed per cancelli scorrevoli fino a 500 kg, con centrale e finecorsa elettromeccanico	31
RB600	Robus, Motore per cancelli scorrevoli fino a 600 kg con centrale e finecorsa elettromeccanico	95
RB600KCE	Robus, Kit per cancelli scorrevoli fino a 600 kg con centrale e finecorsa elettromeccanico	99
RB600P	Robus, Kit per cancelli scorrevoli fino a 600 kg con centrale e finecorsa induttivo	95
RBA1	Accessorio per cancelli scorrevoli, finecorsa induttivo	31
RBA3	Accessorio Robus, Centrale di ricambio per RB400, RB600/600P, RB1000/1000P e RUN1500/1500P	95
RBA3/HS	Centrale di ricambio per RB250HS e RB500HS	31

Codice	Categoria di prodotto	Pag.
RBA4	Accessorio Road, Centrale di ricambio per RDKCE	101
RDKCE	Road, Kit per cancelli scorrevoli fino a 400 kg e lunghezza dell'anta fino a 6 m, con centrale e ricevente	101
RN2010	Rondo, Motore reversibile senza freno per serrande bilanciate fino a 130 kg	163
RN2020	Rondo, Motore reversibile senza freno per serrande bilanciate fino a 180 kg	163
RN2030	Rondo, Motore irreversibile con freno e dispositivo di sblocco per serrande bilanciate fino a 130 kg	163
RN2040	Rondo, Motore irreversibile con freno e dispositivo di sblocco per serrande bilanciate fino a 180 kg	163
RNA01	Accessorio per Rondo, Freno elettronico per RN2020 e RN2010	163
ROA38	Centrale di ricambio per ROX600	103
ROA6	Cremagliera M4 25x20x1000 mm asolata in nylon con inserto metallico, per cancelli fino a 500 kg	109
ROA7	Cremagliera M4 22x22x1000 mm zincata	109
ROA8	Cremagliera M4 30x8x1000 mm zincata completa di viti e distanziali	109
ROA81	Cremagliera M6 30x30x1000 mm zincata a saldare	109
ROX600KCE	Kit per l'automazione di cancelli scorrevoli fino a 600 kg. 230 Vac, centrale integrata, ricevitore radio integrato	103
RUA1	Centrale di ricambio, per RUN1800/1800P e RUN2500/2500P	107
RUA12	Corona a 12 denti, modulo 6, da abbinare alla cremagliera ROA81	33
RUA2	Accessorio Run, Centrale di ricambio, per RUN2500I	107
RUA3	Accessorio Run, Inverter di ricambio per RUN2500I	107
RUA6	Accessorio Run, Centrale di ricambio per RUN400HS e RUN1200HS	33
RUN1200HS	Run, Motore Hi-Speed per cancelli scorrevoli fino a 1200 kg, con centrale e finecorsa elettromeccanico	33
RUN1500	Run, Motore per cancelli scorrevoli fino a 1500 kg, con centrale e finecorsa elettromeccanico	105
RUN1500P	Run, Motore per cancelli scorrevoli fino a 1500 kg, con centrale e finecorsa induttivo	105
RUN1800	Run, Motore per cancelli scorrevoli fino a 1800 kg, con centrale e finecorsa elettromeccanico	107
RUN1800P	Run, Motore per cancelli scorrevoli fino a 1800 kg, con centrale e finecorsa induttivo	107
RUN2500	Run, Motore per cancelli scorrevoli fino a 2500 kg, con centrale e finecorsa elettromeccanico	107

# Indice alfabetico

Codice	Categoria di prodotto	Pag.	Codice	Categoria di prodotto	Pag.
RUN2500I	Run, Motore per cancelli scorrevoli fino a 2500 kg, con centrale e inverter incorporati e finecorsa elettromeccanico	107	SNA31C	Accessorio Spinbus, Prolunga da 1 m per guida SNA30	143
RUN2500P	Run, Motore per cancelli scorrevoli fino a 2500 kg, con centrale e finecorsa induttivo	107	SNA4	Accessorio Spinbus, Centrale di ricambio per SPIN40/SN6041	141
RUN400HS	Run HS, Motore Hi-Speed per cancelli scorrevoli fino a 400 kg, con centrale integrata e finecorsa elettromeccanico	33	SO2000	Soon, Motore per porte sezionali fino a 5 m di altezza, con encoder assoluto	153
S4BAR	Sistema alzabarriera per aste fino a 4 m, con contenitore in acciaio e con trattamento protettivo di cataforesi e verniciato	115	SOA2	Accessorio Soon, Centrale di ricambio per SO2000	153
S4BARI	Sistema alzabarriera per aste fino a 4 m, con contenitore in acciaio inox	115	SPA2	Accessorio Spinbus, Kit per lo sblocco dall'esterno con cordino metallico	137
SFAB2024	S-FAB, Motore interrato per cancelli a battente con ante fino a 2,3 m	73	SPA5	Accessorio Spinbus, Braccio oscillante con scorrimento a cuscinetti e geometria ottimizzata per porte basculanti debordanti	137
SFAB2024KCE	S-FAB, Kit per cancelli a battente con ante fino a 2,3 m, montaggio interrato	75	SPA6	Accessorio Spinbus, Braccio di collegamento maggiorato lunghezza 585 mm	137
SFAB2124	S-FAB, Motore interrato per cancelli a battente con ante fino a 2,3 m, con encoder	73	SPA7	Accessorio Spinbus, Kit staffe di fissaggio supplementari	141
SFAB2124KCE	S-FAB, Kit per cancelli a battente con ante fino a 2,3 m, montaggio interrato, BlueBUS, compatibile con Opera	77	SPIN10KCE	Spinkit, Per porte sezionali fino a 8,8 m <sup>2</sup> e basculanti fino a 9,8 m <sup>2</sup> . Guida in 3 pezzi da 1 m	147
SFABBOX	Accessorio Fab, Cassa di fondazione in acciaio con finitura in cataforesi	73	SPIN11KCE	Spinkit, Per porte sezionali fino a 8,8 m <sup>2</sup> e basculanti fino a 9,8 m <sup>2</sup> . Guida premontata da 3 m	147
SIA1	Accessorio S4BAR e WIDE, Base di ancoraggio con zanche	115	SPIN20KCE	Spinbuskit, Per porte sezionali fino a 10,5 m <sup>2</sup> e basculanti fino a 11,8 m <sup>2</sup> . Guida in 3 pezzi da 1 m	145
SIA2	Accessorio WIDE, Base ancoraggio con zanche	129	SPIN22KCE	Spinbuskit, Per porte sezionali fino a 10,5 m <sup>2</sup> e basculanti fino a 11,8 m <sup>2</sup> . Guida in 1 pezzo da 3 m + 1 pezzo da 1 m	145
SLH400	Slight, Motore irreversibile per cancelli scorrevoli fino a 400 kg, con centrale ed encoder assoluto	91	SPIN23KCE	Spinbuskit, Per porte sezionali fino a 10,5 m <sup>2</sup> e porte basculanti fino a 11,8 m <sup>2</sup> . Guida premontata da 3 m. Compatibile Solemyo e Opera	145
SLH400KCE	Slight Kit, Kit per cancelli scorrevoli fino a 400 kg, con centrale ed encoder assoluto, luce a led integrata	93	SPIN30	Spinbus, Motore per l'automazione di porte sezionali fino a 12,5 m <sup>2</sup> e basculanti fino a 11,8 m <sup>2</sup> , 800 N	141
SMXI	Ricevitore universale precablato, fino a 4 canali, con memoria 256 codici- codifica Flor	178	SPIN40	Spinbus, Motore per l'automazione di porte sezionali fino a 12,5 m <sup>2</sup> e basculanti fino a 11,8 m <sup>2</sup> , 1000 N	141
SN6031	Spinbus, Motore per porte sezionali e basculanti, con centrale incorporata, 800 N	143	SPY550KCE	Spykit 550, per porte sezionali fino a 9 m <sup>2</sup> e basculanti fino a 10,5 m <sup>2</sup> , 550 N	137
SN6041	Spinbus, Motore per porte sezionali e basculanti, con centrale incorporata, 1000 N	143	SPY650KCE	Spykit 650, per porte sezionali fino a 10,5 m <sup>2</sup> e basculanti fino a 11,5 m <sup>2</sup> , 650 N	139
SNA1	Accessorio Spinbus, Centrale di ricambio per SPIN10KCE e SPIN11KCE	147	SPY800KCE	Spykit 800, per porte sezionali fino a 12,5 m <sup>2</sup> e basculanti fino a 14 m <sup>2</sup> , 800 N	139
SNA16	Accessorio Spinbus, Staffe ad innesto rapido per il fissaggio a soffitto	141	SPYRAIL081	Accessorio Spy, prolunga da 0,8 m con accessori di montaggio (da aggiungere alle guide SPYRAIL321 o SPYRAIL162)	137
SNA20	Accessorio Spinbus, Centrale di ricambio per SPIN23KCE	145	SPYRAIL162	Accessorio Spy, 2 guide da 1,6 m con accessori di montaggio	137
SNA3	Accessorio Spinbus, Centrale di ricambio per SPIN30/SN6031	141	SPYRAIL321	Accessorio Spy, 1 guida da 3,2 m con accessori di montaggio	137
SNA30	Accessorio Spinbus, Guida premontata da 3 m	143	SU2000	Sumo, Motore per porte sezionali e scorrevoli a due ante fino a 35 m <sup>2</sup>	155
SNA30C	Accessorio Spinbus, Guida premontata da 3 m a catena	143	SU2000V	Sumo, Motore per porte sezionali e scorrevoli a due ante fino a 25 m <sup>2</sup> , veloce	155
SNA31	Accessorio Spinbus, Prolunga da 1 m per guida SNA30	143	SU2000VV	Sumo, Motore per porte sezionali e scorrevoli a due ante fino a 15 m <sup>2</sup> , super veloce	155



Codice	Categoria di prodotto	Pag.
SU2010	Sumo, Motore per porte sezionali e scorrevoli a due ante fino a 35 m <sup>2</sup> , IP54	155
SYA1	Accessorio Solemyo, Alimentatore per la carica da rete elettrica della batteria PSY24	213
SYKCE	Kit di alimentazione solare composto dal pannello SYP e dal box batteria PSY24	213
SYP	Pannello solare fotovoltaico per alimentazione a 24 V con potenza massima 15 W	213
SYP30	Pannello solare fotovoltaico per alimentazione a 24 V con potenza massima 30 W	213
TCA65	Accessorio bordi sensibili Profilo di alluminio di 200 cm di lunghezza	216
TCB65	Bordo sensibile in rotolo da 10 m	216
TCBS60	Bordo sensibile passivo in rotolo da 10 m	217
TCE	Accessorio bordi sensibili, Interfaccia di controllo per bordo sensibile	216
TCF	Accessorio bordi sensibili, Forbici per taglio bordo sensibile di sicurezza	216
TCK	Accessorio bordi sensibili, Kit per la composizione di 8 bordi sensibili	216
TCW1	Sensore per bordo sensibile con tecnologia wireless ed alimentazione con batterie	215
TCW2	Sensore per bordo sensibile con tecnologia wireless ad alimentazione fotovoltaico	215
TN2010L	Ten, Motore potenziato per basculanti e snodate con centrale, encoder assoluto e BlueBUS	149
TN2020L	Ten, Motore potenziato per porte basculanti e snodate, senza centrale incorporata	149
TN2030L	Ten, Motore potenziato per porte basculanti e snodate, con centrale e ricevitore, finecorsa elettromeccanico	149
TNA1	Accessorio Ten, Centrali di ricambio per TN2030L e TNLKCE	149
TNA2	Accessorio Ten, Centrali di ricambio per TN2010L	149
TNA38	Accessorio Ten, Dispositivo di rinvio per una coppia di alberi di trasmissione	149
TNA4	Accessorio Ten, Coppia di alberi di trasmissione 20x20 mm, di lunghezza 1500 mm	149
TNA5	Accessorio Ten, Coppia di bracci diritti telescopici standard	149
TNA6	Accessorio Ten, Coppia di bracci curvi telescopici standard	149
TNA8	Accessorio Ten, Coppia di alberi di trasmissione 20x20 mm, di lunghezza 200 mm	149
TNA9	Accessorio Ten, Cavo di collegamento e supporti per fissaggio della batteria PS324	139

Codice	Categoria di prodotto	Pag.
TNLKCE	Ten, Kit potenziato per porte basculanti e snodate con centrale, ricevitore e finecorsa meccanico	151
T04005	Toona, Motore per battenti fino a 3 m, con finecorsa in apertura, veloce	41
T04006	Toona, Motore per battenti fino a 3 m, con finecorsa in apertura e chiusura, veloce	41
T04015	Toona, Motore per battenti fino a 3 m, con finecorsa in apertura, lento	41
T04024	Toona, Motore per battenti fino a 3 m, con arresto meccanico in apertura	41
T04605	Toona, Motore reversibile per battenti fino a 3 m, con finecorsa in apertura, veloce	41
T05015	Toona, Motore per battenti fino a 5 m, con finecorsa in apertura, lento	43
T05016	Toona, Motore per battenti fino a 5 m, con finecorsa in apertura e chiusura, lento	43
T05024	Toona, Motore per battenti fino a 5 m, arresto meccanico in apertura	43
T05024HS	Toona 5 HS, Motore Hi-Speed per cancelli a battente fino a 5 m, con encoder magnetico, arresto meccanico in apertura e chiusura	19
T05024I	Toona, Motore per battenti fino a 5 m, arresto meccanico in apertura, uso intensivo	43
T05605	Toona, Motore reversibile per battenti fino a 5 m, con finecorsa in apertura, veloce	43
T06024HS	Toona 6 HS, Motore Hi-Speed per cancelli a battente fino a 6 m, con encoder magnetico, arresto meccanico in apertura e chiusura	19
T07024	Toona, Motore per battenti fino a 7 m, con arresto meccanico in apertura e chiusura	45
T00NA4024KCE	ToonaKit, Kit per cancelli a battente con ante fino a 3 m, montaggio esterno	47
TS	Tabella segnaletica	19
TT1L	Centrale per impianti di illuminazione/irrigazione, con ricevitore radio, protezione IP55	193
TT1N	Centrale per un motore 230 Vac, con ricevitore radio, protezione IP55	193
TT1V	Ricevente con frequenze 433,92 MHz, rolling code. Per tende veneziane. Per il comando di motori fino a 500 W	193
TT2D	Centrale miniaturizzata per impianti di illuminazione 230 Vac, con rx e commutatore	191
TT2L	Centrale miniaturizzata per impianti di illuminazione 230 Vac, con rx	191
TT2N	Centrale miniaturizzata per motore 230 Vac con ricevitore radio integrato	189
TTDMS	Centrale di comando a incasso con ricevente radio integrata per carichi elettrici fino a 250 W, funzione on/off e dimmer	192
TTN3724HS	Titan HS, Motore Hi-Speed irreversibile, con encoder magnetico, per cancelli a battente con ante fino a 3,7 m o 450 kg	23

Per cancelli a battente

Per cancelli scorrevoli

Sistemi alzarbarriera

Per porte da garage e industriali

Sistemi di comando e accessori

Tabelle di compatibilità e indice alfabetico

# Indice alfabetico

Codice	Categoria di prodotto	Pag.	Codice	Categoria di prodotto	Pag.
TTN3724RHS	Titan HS, Motore Hi-Speed reversibile, con encoder magnetico, per cancelli a battente con ante fino a 3,7 m o 450 kg	23	WIDEL	Wide, sistema alzarbarriera elettromeccanico per aste fino a 7 m, contenitore in acciaio zincato e verniciato	127
TTN6024HS	Titan HS, Motore Hi-Speed irreversibile, con encoder magnetico, per cancelli a battente con ante fino a 6 m o 450 kg	23	WIDELI	Wide, sistema alzarbarriera elettromeccanico per aste fino a 7 m, contenitore in acciaio inox	127
TTN6024RHS	Titan HS, Motore Hi-Speed reversibile, con encoder magnetico, per cancelli a battente con ante fino a 6 m o 450 kg	23	WIDEM	Wide, sistema alzarbarriera elettromeccanico per aste fino a 4 m, contenitore in acciaio zincato e verniciato	127
TTX4	Trasmettitore da incasso con alimentazione da rete, 4 canali	188	WIDEMI	Wide, sistema alzarbarriera elettromeccanico per aste fino a 4 m, contenitore in acciaio inox	127
TTXB4	Trasmettitore da incasso con alimentazione a batteria, 4 canali	188	WIDES	Wide, sistema alzarbarriera elettromeccanico per aste fino a 4 m, contenitore in acciaio zincato e verniciato	127
TUB4000	Motore irreversibile per cancelli scorrevoli fino a 4000 kg, finecorsa elettromeccanico 400 Vac, con centrale D-PRO 500 incorporata	108	WIDESI	Wide, sistema alzarbarriera elettromeccanico per aste fino a 4 m, contenitore in acciaio inox	127
TW1	Termostato di regolazione a trimmer	221	WINGO4024KCE	Wingo, Kit per cancelli a battente con ante fino a 2 m, 24 Vdc, montaggio esterno	51
WA10	Accessorio barriere, Strisce rosse adesive catarifrangenti	115	WINGO4KCE	Kit per l'automazione di cancelli a battente con ante fino a 2 m, montaggio esterno	49
WA11	Accessorio barriere, Appoggio regolabile per aste	115	WINGO5024KCE	Wingo, Kit per cancelli a battente con ante fino a 3,5 m, 24 Vdc, montaggio esterno	55
WA12	Accessorio barriere, Appoggio mobile per aste	119	WINGO5KCE	Wingo, Kit per cancelli a battente con ante fino a 3,5 m, montaggio esterno, con MC800	53
WA13	Accessorio barriere, Rastrelliera in alluminio da 2 m per aste WA1, WA21, WA22	119	WLA1	Accessorio Walky, Centrale di ricambio, per WL1024C	59
WALKY1024KCE	Walky, Kit per cancelli a battente con anta fino a 1,8 m	59	WLT	Wallyght, Luce di segnalazione multifunzione	211
WALKY2024KCE	Walky, Kit per cancelli a battente con anta fino a 1,8 m, con EPMB e EKS	61	WM001C	Niceway, Modulo a 1 canale per il comando di 1 automatismo	175
WAX	Ondo, Supporto da tavolo per NiceWay, plastica bianca+gomma Ice Blue	176	WM001G	Niceway, Modulo per il comando di 1 automatismo Apre-Stop-Chiude	175
WCF	Go, Mini cover per NiceWay, verde felce	177	WM002G	Niceway, Modulo per il comando di 2 automatismi Apre-Stop-Chiude	175
WCG	Go, Mini cover per NiceWay, grafite	177	WM003C	Niceway, Modulo a 3 canali per il comando di 3 automatismi	175
WCI	Go, Mini cover per NiceWay, Ice Blue	177	WM003C1G	Niceway, Modulo per il comando di 3 automatismi Passo-Passo e un automatismo Apre-Stop-Chiude	175
WCO	Go, Mini cover per NiceWay, arancione	177	WM003G	Niceway, Modulo per il comando di 3 gruppi di automatismi Apre-Stop-Chiude	175
WEO	Stone, Supporto antiurto da tavolo, arancione	176	WM004G	Niceway, Modulo per il comando di 4 automatismi Apre-Stop-Chiude e del sensore sole	175
WEW	Stone, Supporto antiurto da tavolo, bianco	176	WM006G	Niceway, Modulo per il comando di 6 gruppi di automatismi Apre-Stop-Chiude	175
WG3524HS	Wingo, Motore Hi-Speed per cancelli a battente con ante fino a 3 m, con encoder magnetico, arresto meccanico in apertura e chiusura	21	WM009C	Niceway, Modulo a 9 canali per il comando di 9 automatismi	175
WIA10	Accessorio Wide, Attacco pivotante	128	WM080G	Niceway, Modulo per il comando di 80 automatismi Apre-Stop-Chiude e del sensore sole	175
WIA11	Accessorio Wide M, Asta snodo Wide M	128	WM240C	Niceway, Modulo per il comando di 240 automatismi Passo-Passo	175
WIA20	Accessorio Wide, Centrale di ricambio	127	WRA	Opla, Placca a parete rettangolare, alluminio	177

Codice	Categoria di prodotto	Pag.
WRB	Opla, Placca a parete rettangolare, nero	177
WRG	Opla, Placca a parete rettangolare, grafite	177
WRS	Opla, Placca a parete rettangolare, verde acqua	177
WRT	Opla, Placca a parete rettangolare, trasparente neutro	177
WRW	Opla, Placca a parete rettangolare, bianco	177
WSA	Opla, Placca a parete quadrata, alluminio	177
WSB	Opla, Placca a parete quadrata, nero	177
WSG	Opla, Placca a parete quadrata, grafite	177
WSS	Opla, Placca a parete quadrata, verde acqua	177
WST	Opla, Placca a parete quadrata, trasparente neutro	177
WSW	Opla, Placca a parete quadrata, bianco	177
WWW	Ondo, Supporto a parete con fissaggio magnetico	176
XBA10	Accessorio per barriere, Attacco pivotante per aste fino a 4 m	118
XBA11	Snodo per aste XBA15 e XBA14 (da 1950 mm a 2400 mm)	118
XBA13	Accessorio per barriere, Gomma paracolpi	115
XBA14	Accessorio per barriere, Asta in alluminio verniciato bianco 69x92x4150 mm	119
XBA15	Accessorio per barriere, Asta in alluminio verniciato bianco 69x92x3150 mm	118
XBA16	Accessorio per MBAR, Base di ancoraggio con zanche	118
XBA17	Accessorio per L9BAR, Base di ancoraggio con zanche	122
XBA18	Accessorio per barriere, Luci di segnalazione per fissaggio sull'asta. Lunghezza 8 m	119
XBA19	Accessorio per barriere, Asta in alluminio verniciato bianco 45x58x4000 mm	115
XBA20	Centrale di ricambio per S4BAR	115
XBA4	Accessorio barriere, Luci di segnalazione per fissaggio ad innesto	115
XBA5	Accessorio per barriere, Asta in alluminio verniciato bianco 69x92x5150 mm	119

Codice	Categoria di prodotto	Pag.
XBA6	Accessorio per barriere, Luci di segnalazione con fissaggio sull'asta. Lunghezza 6 m	119
XBA7	Accessorio per barriere, Luce lampeggiante integrabile nel coperchio	115
XBA8	Accessorio per barriere, Luce semaforica integrabile nel coperchio	118
XBA9	Accessorio per barriere, Giunto per espansione	119





NiceLoveEarth

Nice cares for the environment.  
Using natural paper it avoids excessive use  
of raw materials and forest exploitation.  
Waste is reduced, energy is saved  
and climate quality is improved.



I nostri prodotti e le nostre tecnologie sono protette con brevetti, modelli di design e marchi. Qualsiasi violazione sarà perseguita legalmente.

# Technology as simple as a gesture



## Nice, easy solutions for Home and Building.

Sistemi di automazione e di comando per cancelli, porte da garage, tende, tapparelle e sistemi di allarme, gestiti in modo integrato attraverso interfacce intelligenti e intuitive: soluzioni pratiche, funzionali ed eleganti per vivere al meglio ogni spazio.



Nice SpA  
Oderzo TV Italy  
[www.niceforyou.com](http://www.niceforyou.com)



NiceLoveEarth

Nice cares for the environment.  
Using natural paper it avoids  
excessive use of raw materials  
and forest exploitation.  
Waste is reduced, energy is saved  
and climate quality is improved.